

COUNTIS E3x

Счетчики активной энергии

Трехфазный прямого включения 100 А



Учет, измерения и анализ одноконтурного оборудования



COUNTIS E32 - MID

Функция

Счетчик **COUNTIS E3x** - это модульный счетчик активной электрической энергии, отображающий потребляемую энергию (кВтч и кВт) непосредственно на ЖК-дисплее с подсветкой. Он предназначен для учета трехфазной нагрузки и используется для прямых подключений вплоть до 100 А.

Счетчики COUNTIS E32, E34 и E36 сертифицированы MID.

Общие параметры

- Точность измерения: 1 %
- ЖК-дисплей с подсветкой.
- Обнаруживает погрешности соединений.

Преимущества

Связь RS485 (MODBUS или M-BUS) или импульсный выход

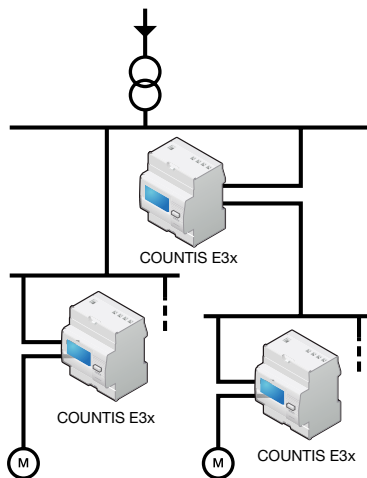
Для обеспечения удаленного оповещения о потреблении энергии COUNTIS E3x оснащен импульсным выходом, либо коммуникационным выходом RS485 с протоколом MODBUS или M-BUS.

В дополнение к функциям отчетности, COUNTIS E3x с RS485 может быть настроен удаленно и обеспечивает доступ к значениям нескольких измерений.

Обнаружение ошибок подключения

Продукт защищен от инверсии фазы/нейтрали и обнаруживает ошибки в монтаже проводки. Это упрощает установку и ввод в эксплуатацию, тем самым сокращая связанные с этим расходы и обеспечивает надлежащую работу устройства.

Принципиальная схема



count_225_a_1_x_cat

Сертифицированный MID модуль B+D

Продукты COUNTIS E с сертификацией MID обеспечивают гарантированную точность, необходимую для приложений, в которых необходим субучет потребляемой электрической энергии. Сертификация «Модуль B + D» является гарантией того, что конструкция и процесс производства продукции одобрены аккредитованной лабораторией.

Двусторонний учет (доступно только на E33 и E35)

Эта функция предназначена для учета выработки или потребления энергии.

Мультиизмерение и кривая нагрузки

Отображение электрических параметров (I, U, V, P, Q, S, PF) и кривая нагрузки в течение 7 дней через соединение.

Решение для

- > Промышленность
- > Инфраструктура
- > Центры обработки данных



Преимущества

- > Связь RS485 (MODBUS или M-BUS) или импульсный выход
- > Обнаружение ошибок подключения
- > Сертифицированный MID модуль B+D
- > Двусторонний учет
- > Измерение нескольких параметров и кривая нагрузки

Сертификация MID

- > COUNTIS E в соответствии с директивой MID гарантирует точность и надежность при учете, что является незаменимой функцией для формирования счетов за электроэнергию.
- > Для предотвращения мошенничества COUNTIS E MID имеет защищенные от несанкционированного доступа компоненты.



Соответствие стандартам

- > IEC 62053-21 класс 1
- > IEC 62053-31
- > IEC 62053-11
- > EN 50470-1
- > EN 50470-3



Модели	Ключевые характеристики
E30	Импульсный выход
E31	Двухтарифный (2 частичных счетчика) + импульсный выход
E32	Двухтарифный + MID + импульсный выход
E33	Двухтарифный + связь RS485 MODBUS
E34	Двухтарифный + связь RS485 MODBUS + MID
E35	Двухтарифный + связь M-BUS
E36	Двухтарифный + связь M-BUS + MID

Архангельск (8182)63-90-72
 Астана (7172)727-132
 Астрахань (8512)99-46-04
 Барнаул (3852)73-04-60
 Белгород (4722)40-23-64
 Брянск (4832)59-03-52
 Владивосток (423)249-28-31
 Волгоград (844)278-03-48
 Вологда (8172)26-41-59
 Воронеж (473)204-51-73
 Екатеринбург (343)384-55-89
 Иваново (4932)77-34-06

Ижевск (3412)26-03-58
 Иркутск (395)279-98-46
 Казань (843)206-01-48
 Калининград (4012)72-03-81
 Калуга (4842)92-23-67
 Кемерово (3842)65-04-62
 Киров (8332)68-02-04
 Краснодар (861)203-40-90
 Красноярск (391)204-63-61
 Курск (4712)77-13-04
 Липецк (4742)52-20-81

Магнитогорск (3519)55-03-13
 Москва (495)268-04-70
 Мурманск (8152)59-64-93
 Набережные Челны (8552)20-53-41
 Нижний Новгород (831)429-08-12
 Новокузнецк (3843)20-46-81
 Новосибирск (383)227-86-73
 Омск (3812)21-46-40
 Орел (4862)44-53-42
 Оренбург (3532)37-68-04
 Пенза (8412)22-31-16

Пермь (342)205-81-47
 Ростов-на-Дону (863)308-18-15
 Рязань (4912)46-61-64
 Самара (846)206-03-16
 Санкт-Петербург (812)309-46-40
 Саратов (845)249-38-78
 Севастополь (8692)22-31-93
 Симферополь (3652)67-13-56
 Смоленск (4812)29-41-54
 Сочи (862)225-72-31
 Ставрополь (8652)20-65-13

Сургут (3462)77-98-35
 Тверь (4822)63-31-35
 Томск (3822)98-41-53
 Тула (4872)74-02-29
 Тюмень (3452)66-21-18
 Ульяновск (8422)24-23-59
 Уфа (347)229-48-12
 Хабаровск (4212)92-98-04
 Челябинск (351)202-03-61
 Череповец (8202)49-02-64
 Ярославль (4852)69-52-93

Киргизия (996)312-96-26-47

Россия (495)268-04-70

Казахстан (772)734-952-31

Адрес сайта: <https://socomec.nt-rt.ru/> || эл. почта: sch@nt-rt.ru

Архангельск (8182)63-90-72
 Астана (7172)727-132
 Астрахань (8512)99-46-04
 Барнаул (3852)73-04-60
 Белгород (4722)40-23-64
 Брянск (4832)59-03-52
 Владивосток (423)249-28-31
 Волгоград (844)278-03-48
 Вологда (8172)26-41-59
 Воронеж (473)204-51-73
 Екатеринбург (343)384-55-89
 Иваново (4932)77-34-06

Ижевск (3412)26-03-58
 Иркутск (395)279-98-46
 Казань (843)206-01-48
 Калининград (4012)72-03-81
 Калуга (4842)92-23-67
 Кемерово (3842)65-04-62
 Киров (8332)68-02-04
 Краснодар (861)203-40-90
 Красноярск (391)204-63-61
 Курск (4712)77-13-04
 Липецк (4742)52-20-81

Магнитогорск (3519)55-03-13
 Москва (495)268-04-70
 Мурманск (8152)59-64-93
 Набережные Челны (8552)20-53-41
 Нижний Новгород (831)429-08-12
 Новокузнецк (3843)20-46-81
 Новосибирск (383)227-86-73
 Омск (3812)21-46-40
 Орел (4862)44-53-42
 Оренбург (3532)37-68-04
 Пенза (8412)22-31-16

Пермь (342)205-81-47
 Ростов-на-Дону (863)308-18-15
 Рязань (4912)46-61-64
 Самара (846)206-03-16
 Санкт-Петербург (812)309-46-40
 Саратов (845)249-38-78
 Севастополь (8692)22-31-93
 Симферополь (3652)67-13-56
 Смоленск (4812)29-41-54
 Сочи (862)225-72-31
 Ставрополь (8652)20-65-13

Сургут (3462)77-98-35
 Тверь (4822)63-31-35
 Томск (3822)98-41-53
 Тула (4872)74-02-29
 Тюмень (3452)66-21-18
 Ульяновск (8422)24-23-59
 Уфа (347)229-48-12
 Хабаровск (4212)92-98-04
 Челябинск (351)202-03-61
 Череповец (8202)49-02-64
 Ярославль (4852)69-52-93

Киргизия (996)312-96-24-47

Россия (495)268-04-70

Казахстан (772)734-952-31

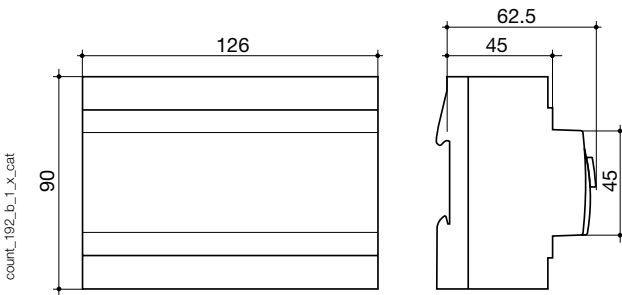
Адрес сайта: <https://socomec.nt-rt.ru/> || эл. почта: sch@nt-rt.ru

Передняя панель



1. Клеммные кожухи (COUNTIS E32, E34 и E36).
2. ЖК-дисплей с подсветкой.
3. Маркировка MID (COUNTIS E32, E34 и E36).
4. Серийный номер (COUNTIS E32, E34 и E36).
5. Клавиша навигации.
6. Клавиша сброса.
7. Метрологический светодиод.

Корпус



Тип	модульный
Количество модулей	7
Габаритные размеры Ш x В x Г	126 x 90 x 62,5 мм
Класс защиты корпуса	IP20
Класс фронтальной защиты	IP51
Тип дисплея	ЖК-дисплей с подсветкой
Сечение жесткого кабеля	2,5 ... 35 мм ²
Сечение гибкого кабеля	2,5 ... 35 мм ²
Вес	490 г

Электрические характеристики

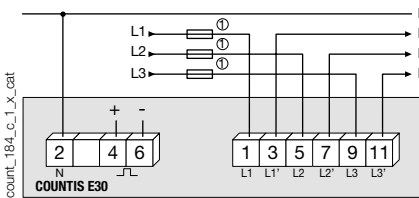
Измерение тока		
Тип	Трехфазный прямой 100 А	
Входное потребление	0,5 ВА макс. на фазу	
Пусковой ток (I _{ст})	80 мА	
Минимальный ток (I _{мин})	0,5 А ⁽¹⁾	
Переходный ток (I _{tr})	2 А ⁽²⁾	
Ток опорного сигнала (I _{ref})	20 А ⁽³⁾	
Постоянная перегрузка (I _{макс})	100 А	
Периодическая перегрузка	3000 А макс. за 10 мс	
Измерение напряжения		
Диапазон измерения	230 ... 400 В ±20 %	
Потребление (ВА)	2	
Постоянная перегрузка	280 В фаза-нейтраль / 480 В фаза-фаза	
Точность энергии		
Активная (соответствует стандарту IEC 62053-21)	Класс 1	
Активная (соответствует стандарту EN 50470)	Класс B	
Источник питания		
Самостоятельное питание	да	
Частота	50 / 60 Гц	
Выход (импульсный) (COUNTIS E30/E31/E32)		
Цифра	1	
Тип оптопары	IEC 62053-31 класс A (20 ... 30 В пост. тока)	
Фиксированное значение импульса	100 Втч	
Длительность импульса	100 мс	
Условия эксплуатации		
Рабочая температура	-10 ... 55 °С	
Температура хранения	-20 ... 70 °С	
Относительная влажность	85 %	
Связь		
Канал связи	COUNTIS E33/34	COUNTIS E35/E36
Тип	RS485	Подключение
Протокол	2 полудуплексных провода	2 полудуплексных провода
Скорость	MODBUS RTU	M-BUS
	4800 ... 38400 бод	300 ... 9600 бод

(1) $I_{\text{мин}} \leq 0,5 \cdot I_{\text{tr}}$

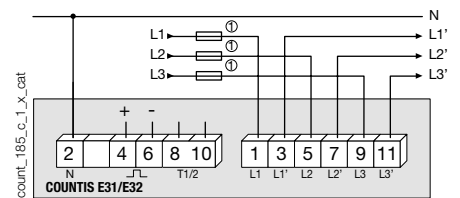
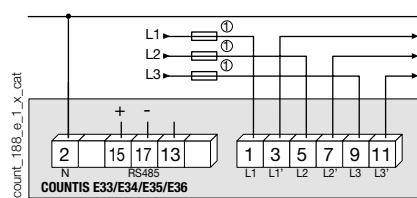
(2) Класс точности гарантируется между I_{tr} и $I_{\text{макс}}$.

(3) $I(\text{ref}) = I(\text{b})$ (базовый ток) = $10 \cdot I(\text{tr})$ для прямого подключения COUNTIS.

Подключение



1. Предохранители макс. 100 А gG / Am



Коды изделий

Тип	COUNTIS E30	COUNTIS E31	COUNTIS E32	COUNTIS E33	COUNTIS E34	COUNTIS E35	COUNTIS E36
Код изделия	Код изделия	Код изделия	Код изделия	Код изделия	Код изделия	Код изделия	Код изделия
100 А прямого включения	4850 3005						
100 А прямого включения - двухтарифный		4850 3006					
100 А прямого включения - двухтарифный - MID			4850 3007				
100 А прямого включения - двухтарифный со связью RS485 MODBUS. ⁽¹⁾				4850 3012			
100 А прямого включения - двухтарифный со связью RS485 MODBUS. - MID ⁽¹⁾					4850 3013		
100 А прямого включения - двухтарифный со связью M-BUS ⁽¹⁾						4850 3025	
100 А прямого включения - двухтарифный со связью M-BUS - MID ⁽¹⁾							4850 3026
Управляющее программное обеспечение для COUNTIS							

(1) 4 тарифа через связь RS485.