

Трансформаторы тока



Трехфазный счетчик с трансформатором тока



табл. 010_a_1_cat

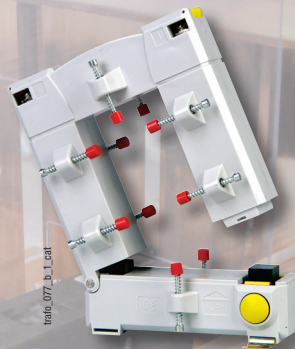


табл. 007_b_1_cat

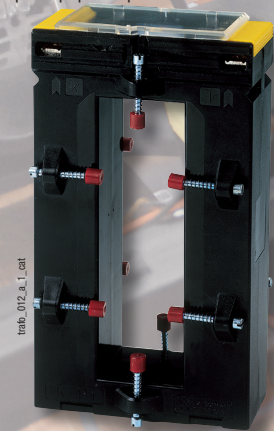


табл. 012_a_1_cat

Эффективное использование электроэнергии

Класс 0,2 с

Мы предлагаем класс 0,2 с для Вашего энергоэффективного или MID-оборудования.



Измерительные устройства

Функции

Трансформаторы тока (сокращенно ТТ) SOCOMEC выдают на выходе стандартный токовый сигнал, пропорциональный входному току, соответствующий номинальной мощности устройства. Трансформаторы серийно оборудованы съемными крышками для контактов, двойными контактами, что позволяет замыкать выход в целях безопасности. Монтируются с помощью двух прикручиваемых металлических скоб или, в особых случаях, с помощью зажима на DIN-рейке. Соединения осуществляются с помощью закручивания винтов или клемм fast-on.

- Класс точности: 0,2 с – 0,5 или 1
- Диэлектрические свойства: 3 кВ – 50 Гц – 1 мн
- Рабочая частота: 50–60 Гц
- Долговременная перегрузка 1,2 I_n
- Класс изоляции: E (120°C)

Ассортимент

Описание сокращений

- Класс трансформатора 0,2 с: T2RB – T2CA – T2CB – T2BA
- Трансформатор с первичной обмоткой в литом корпусе: TRB
- Трансформатор с окном под кабель: TCA
- Трансформатор тока под шину или под кабель: TCB
- Трехфазный трансформатор тока под шину или под кабель: TCB3
- Шинный трансформатор: TBA
- Трансформатор с разъемным сердечником: TO

Предоставляется по требованию

- Класс 3 для оборудования, требующего высокой мощности.
- Вторичный ток 1 А.
- Частота 400 Гц.
- Двойное или тройное передаточное число.
- Суммирование.
- Трансформатор напряжения.

Соответствие стандартам

- IEC 61869-2
- IEC 61439-1

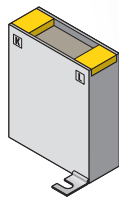


табл. 014_b_1_cat

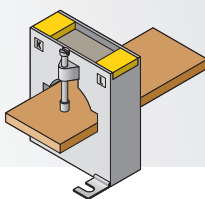


табл. 014_a_1_cat

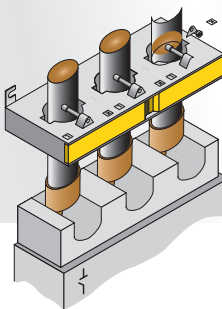


табл. 126_a_1_x_cat

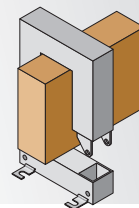


табл. 015_b_1_cat

ТТ с первичной обмоткой

ТТ с окном для кабеля или шины

кабеля или шины
Трехфазный ТТ с окном для

ТТ с окном для кабеля и разъемным сердечником

Краткий каталог 2013-2014 SOCOMEC

Архангельск (8182)63-90-72
Астана (7172)727-132
Астрахань (8512)99-46-04
Барнаул (3852)73-04-60
Белгород (4722)40-23-64
Брянск (4832)59-03-52
Владивосток (423)249-28-31
Волгоград (844)278-03-48
Вологда (8172)26-41-59
Воронеж (473)204-51-73
Екатеринбург (343)384-55-89
Иваново (4932)77-34-06

Ижевск (3412)26-03-58
Иркутск (395)279-98-46
Казань (843)206-01-48
Калининград (4012)72-03-81
Калуга (4842)92-23-67
Кемерово (3842)65-04-62
Киров (8332)68-02-04
Краснодар (861)203-40-90
Красноярск (391)204-63-61
Курск (4712)77-13-04
Липецк (4742)52-20-81

Киргизия (996)312-96-26-47

Магнитогорск (3519)55-03-13
Москва (495)268-04-70
Мурманск (8152)59-64-93
Набережные Челны (8552)20-53-41
Нижний Новгород (831)429-08-12
Новокузнецк (3843)20-46-81
Новосибирск (383)227-86-73
Омск (3812)21-46-40
Орел (4862)44-53-42
Оренбург (3532)37-68-04
Пенза (8412)22-31-16

Россия (495)268-04-70

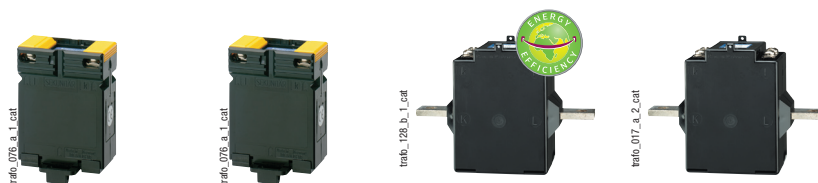
Пермь (342)205-81-47
Ростов-на-Дону (863)308-18-15
Рязань (4912)46-61-64
Самара (846)206-03-16
Санкт-Петербург (812)309-46-40
Саратов (845)249-38-78
Севастополь (8692)22-31-93
Симферополь (3652)67-13-56
Соленск (4812)29-41-54
Сочи (862)225-72-31
Ставрополь (8652)20-65-13

Казахстан (772)734-952-31

Сургут (3462)77-98-35
Тверь (4822)63-31-35
Томск (3822)98-41-53
Тула (4872)74-02-29
Тюмень (3452)66-21-18
Ульяновск (8422)24-23-59
Уфа (347)229-48-12
Хабаровск (4212)92-98-04
Челябинск (351)202-03-61
Череповец (8202)49-02-64
Ярославль (4852)69-52-93

Трансформаторы тока с первичной обмоткой

Ссылки



Первичный ток	Вторичный ток ⁽¹⁾	TRB 60		TRB 70		T2RB 115		TRB 135	
		Класс 0,5	Код заказа	Класс 0,5	Код заказа	Класс 0,2 с	Код заказа	Класс 0,5	Код заказа
5 A	5 A	2,5 B-A	192 x 0505	10 B-A	192T 0521				
10 A	5 A	2,5 B-A	192T 0510	10 B-A	192T 0522				
15 A	5 A	2,5 B-A	192T 0515	10 B-A	192T 0523				
20 A	5 A	2,5 B-A	192T 0520	10 B-A	192T 0524				
25 A	5 A			10 B-A	192T 0525	7,5 B-A	192U 0402	10 B-A	192T 0603
30 A	5 A			5 B-A	192T 0530	7,5 B-A	192U 0403	10 B-A	192T 0607
40 A	5 A			5 B-A	192T 0540	7,5 B-A	192U 0404	10 B-A	192T 0604
50 A	5 A			5 B-A	192T 0550	7,5 B-A	192U 0405	10 B-A	192T 0605
60 A	5 A					7,5 B-A	192U 0406	10 B-A	192T 0606
75 A	5 A					7,5 B-A	192U 0407	10 B-A	192T 0608
80 A	5 A					7,5 B-A	192U 0408	10 B-A	192T 0609
100 A	5 A							10 B-A	192T 0610
125 A	5 A					7,5 B-A	192U 0412	10 B-A	192T 0612
150 A	5 A					7,5 B-A	192U 0415	10 B-A	192T 0615

(1) Вторичный ток 1 А по запросу.

Аксессуары

Описание аксессуаров	TRB 60 Код заказа	TRB 70 Код заказа	TRB 135 Код заказа
Монтаж на DIN-рейку	192T 0003	192T 0005 ⁽¹⁾	
Пломбирочная крышка	192T 0105	192T 0103	192T 0101 ⁽²⁾

(1) Невозможно для тока 50 А.

(2) Для токов 125 и 150 А использовать 192T 0103.

Подсоединяемый датчик		TRB 60	TRB 70
Источник питания	Выход	Код заказа	Код заказа
Питание от измеряемой сети	0-20 мА / 0-10 В DC	192Y 0015	192Y 0025 ⁽¹⁾
230 В	0-20 мА / 0-10 В DC	192Y 0215	192Y 0225 ⁽¹⁾
24 В DC	0-20 мА / 0-10 В DC	192Y 0115	192Y 0125 ⁽¹⁾

(1) Невозможно для тока 50 А.

Подсоединяемый датчик		TRB 60	TRB 70
Источник питания	Выход	Код заказа	Код заказа
230 В AC	4-20 мА / 0-10 В DC	192T 0255	192Y 0265 ⁽¹⁾
24 В DC	4-20 мА / 0-10 В DC	192Y 0155	192Y 0165 ⁽¹⁾

(1) Невозможно для тока 50 А.

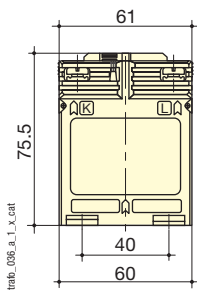


Сертификат точности

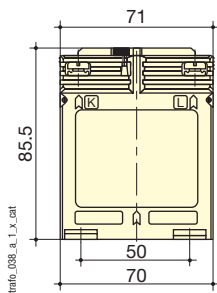
Каждый трансформатор класса 0,2 с оснащается соответствующим сертификатом производительности, гарантирующим его точность.

➤ Трансформаторы тока с первичной обмоткой в литом корпусе: Размеры

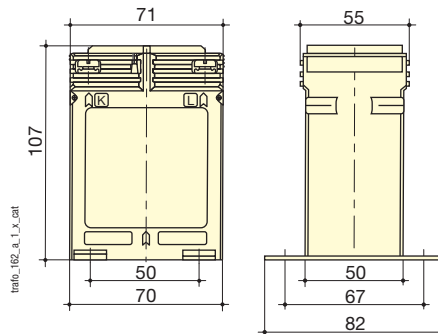
TRB 60



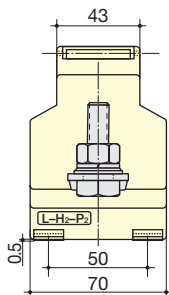
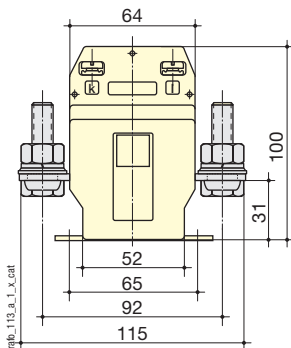
TRB 70



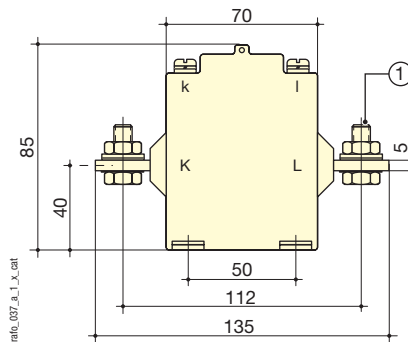
TRB 70 (для 40 и 50 А)



T2RB115

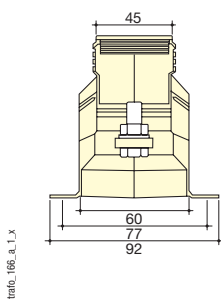
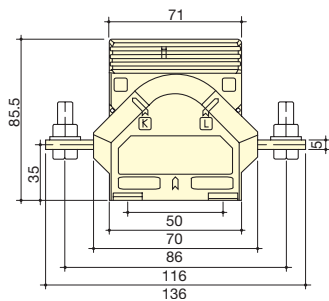


TRB 135



1. от 25 до 100 А: М8 х 25

TRB 135 (для 125 и 150 А)

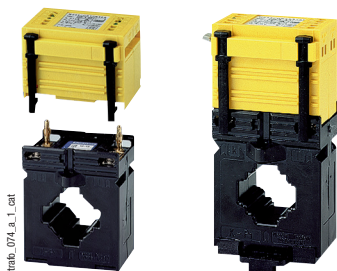


Первичная обмотка	TRB 60	TRB 70 ⁽¹⁾	T2RB 115	TRB 135 ⁽²⁾
В x Ш x Г (мм)	75,5 x 61 x 35	85,5 x 71 x 45	115 x 100 x 70	85 x 135 x 60
Монтаж на DIN-рейку	да	да	НЗ	НЗ

(1) Размеры отличаются для TRB 70 на 40 и 50 А.
(2) Размеры отличаются для TRB 135 на 125 и 150 А.

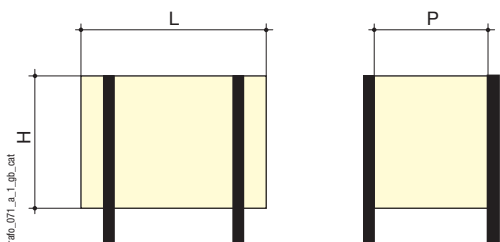
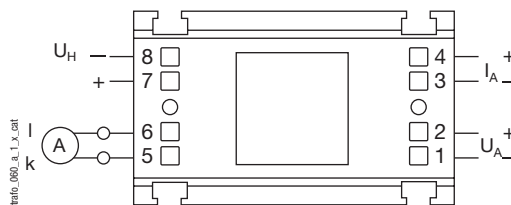
1. от 25 до 100 А: М8 х 25

➤ Соответствующие датчики



Датчики используются с соответствующими трансформаторами:

- Класс 0,5
- Вход: 1 или 5 А.
- Выход:
 - 0-20 мА, 0-10 В (тип CEA-VA)
 - 4-20 мА, 0-10 В (тип CEA-VA4)
- Питание от измеряемой сети или дополнительного источника 24 В DC или 230 В AC.
- 3 размера в соответствии с ТТ: тип 1, 2 или 3.



Размеры (мм)

Преобразователь	Для ТТ	Высота (мм)	Ширина (мм)	Глубина (мм)
Тип 1	TRB 60	50,5	60	32,5
Тип 2	TRB 70	50	70	43

Трансформаторы тока с окном для кабеля

Ссылки



Первичный ток	Вторичный ток ⁽¹⁾	TCA 14		TCA 21		TCA 22		T2CA 225	
		Класс 1	Код заказа	Класс 1	Класс 0,5	Класс 1	Код заказа	Класс 0,2 с	Код заказа
40 А	5 А	1	192Т 1404						
50 А	5 А	1	192Т 1405						
60 А	5 А	1,5	192Т 1406	1 В-А		192Т 2006			
75 А	5 А	1,5	192Т 1407	1,5 В-А		192Т 2007			
80 А	5 А			1,5 В-А		192Т 2008			
100 А	5 А	2,5	192Т 1410		1,5 В-А	192Т 2010	1 В-А	192Т 2022	
125 А	5 А	2,5	192Т 1412		1,5 В-А	192Т 2012			
150 А	5 А	2,5	192Т 1415		1,5 В-А	192Т 2015	1,5 В-А	192Т 2023	1,5 В-А 192У 2215
200 А	5 А				2,5 В-А	192Т 2020	2,5 В-А	192Т 2024	2,5 В-А 192У 2220
250 А	5 А				2,5 В-А	192Т 2016	3,75 В-А	192Т 2025	5 В-А 192У 2225
300 А	5 А				2,5 В-А	192Т 2017	3,75 В-А	192Т 2030	5 В-А 192У 2230
400 А	5 А						5 В-А	192Т 2034	5 В-А 192У 2240
500 А	5 А						5 В-А	192Т 2035	10 В-А 192У 2250
600 А	5 А								10 В-А 192У 2260

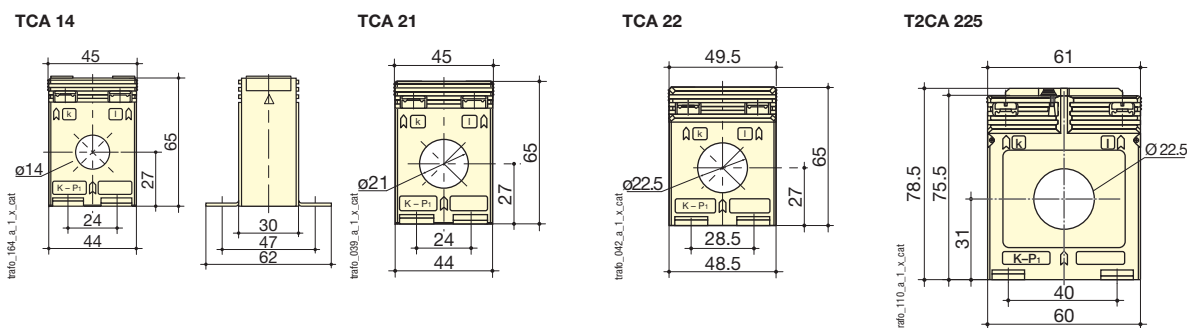
(1) Вторичный ток 1 А по запросу.

Аксессуары

Описание аксессуаров	TCA 14	TCA 21	TCA 22	T2CA 225
	Код заказа	Код заказа	Код заказа	Код заказа
Монтаж на DIN-рейку	192Т 0006	192Т 0006	192Т 0007	192Т 0003
Медная трубка Ø 8,5 мм ⁽¹⁾		192Т 0020		
Медная трубка Ø 12,5 мм ⁽¹⁾		192Т 0021	192Т 0023	
Медная трубка Ø 16,5 мм ⁽¹⁾			192Т 0024	
Пломбирочная крышка				192Т 0105

(1) Для центровки кабеля в СТ.

Размеры



ТТ с окном для кабеля	TCA 14	TCA 21	TCA 22	T2CA 225 ⁽¹⁾
Кабель (Ø мм)	14	21	22,5	22,5
В x Ш x Г (мм)	65 x 45 x 30	65 x 45 x 30	65 x 49,5 x 35	78,5 x 61 x 35
Монтаж на DIN-рейку	да	да	да	да

(1) Размеры отличаются для 600 А: 78,5x61x35.

Трансформаторы тока с окном для кабеля или шины

Ссылки



Первичный ток	Вторичный ток ⁽¹⁾	TCB 17-20		TCB 26-30			T2CB 26-30		TCB 28-30		
		Класс 1	Код заказа	Класс 0,5	Класс 1	Код заказа	Класс 0,2 с	Код заказа	Класс 0,5	Класс 1	Код заказа
50 A	5 A				1 B-A	192T 2305					
60 A	5 A	1 B-A	192T 2106		1 B-A	192T 2306					
75 A	5 A	1 B-A	192T 2107		1,5 B-A	192T 2307					
80 A	5 A	1,25 B-A	192T 2108		1,5 B-A	192T 2308				1,25 B-A	192T 2408
100 A	5 A	1,5 B-A	192T 2110	1,5 B-A		192T 2310				1,5 B-A	192T 2410
125 A	5 A	1,5 B-A	192T 2112	1,5 B-A		192T 2312				2,5 B-A	192T 2412
150 A	5 A	2,5 B-A	192T 2115	1,5 B-A		192T 2315	1,5 B-A	192U 2315		2,5 B-A	192T 2415
160 A	5 A	2,5 B-A	192T 2116								
200 A	5 A	2,5 B-A	192T 2120	2,5 B-A		192T 2320	2,5 B-A	192U 2320	2,5 B-A		192T 2420
250 A	5 A	5 B-A	192T 2125	5 B-A		192T 2325	2,5 B-A	192U 2325	2,5 B-A		192T 2425
300 A	5 A	5 B-A	192T 2130	5 B-A		192T 2330	5 B-A	192U 2330	2,5 B-A		192T 2430
400 A	5 A	5 B-A	192T 2140	5 B-A		192T 2340	5 B-A	192U 2340	5 B-A		192T 2440
500 A	5 A			5 B-A		192T 2350	5 B-A	192U 2350	5 B-A		192T 2450
600 A	5 A			5 B-A		192T 2360	5 B-A	192U 2360			
750 A	5 A			5 B-A		192T 2375	5 B-A	192U 2375			

(1) Вторичный ток 1 А по запросу.



Первичный ток	Вторичный ток ⁽¹⁾	TCB 26-40		TCB 32-40		T2CB 32-40		
		Класс 1	Код заказа	Класс 0,5	Класс 1	Код заказа	Класс 0,2 с	Код заказа
75 A	5 A				1,5 B-A	192T 4007		
100 A	5 A	1,5 B-A	192T 3210	1,5 B-A		192T 4010		
125 A	5 A	2,5 B-A	192T 3212	1,5 B-A		192T 4012		
150 A	5 A	2,5 B-A	192T 3215	2,5 B-A		192T 4015		
160 A	5 A	2,5 B-A	192T 3216					
200 A	5 A	2,5 B-A	192T 3220	5 B-A		192T 4020	2,5 B-A	192U 4020
250 A	5 A	2,5 B-A	192T 3225	5 B-A		192T 4025	5 B-A	192U 4025
300 A	5 A	5 B-A	192T 3230	10 B-A		192T 4030	5 B-A	192U 4030
400 A	5 A	5 B-A	192T 3240	10 B-A		192T 4040	5 B-A	192U 4040
500 A	5 A	5 B-A	192T 3250	10 B-A		192T 4050	5 B-A	192U 4050
600 A	5 A	5 B-A	192T 3260	10 B-A		192T 4060	5 B-A	192U 4060
750 A	5 A	10 B-A	192T 3275	10 B-A		192T 4075	5 B-A	192U 4075
800 A	5 A			10 B-A		192T 4080		
1000 A	5 A			10 B-A		192T 4090		

(1) Вторичный ток 1 А по запросу.

Аксессуары

Описание аксессуаров		TCB 17-20	TCB 26-30	TCB 26-40	TCB 32-40
		Код заказа	Код заказа	Код заказа	Код заказа
Монтаж на DIN-рейку		192T 0007	192T 0003	192T 0003	192T 0005
Пломбируемая крышка			192T 0105	192T 0105	192T 0103
Подсоединяемый датчик		TCB 26-30	TCB 26-40	TCB 32-40	
Источник питания	Выход	Код заказа	Код заказа	Код заказа	
Питание от измеряемой сети	0-20 мА / 0-10 В DC	192Y 0015	192Y 0015	192Y 0035	
230 В AC	0-20 мА / 0-10 В DC	192Y 0215	192Y 0215	192Y 0235	
24 В DC	0-20 мА / 0-10 В DC	192Y 0115	192Y 0115	192Y 0135	
Подсоединяемый датчик		TCB 26-30	TCB 26-40	TCB 32-40	
Источник питания	Выход	Код заказа	Код заказа	Код заказа	
230 В AC	4-20 мА / 0-10 В DC	192T 0255	192T 0255	192Y 0275	
24 В DC	4-20 мА / 0-10 В DC	192Y 0155	192Y 0155	192Y 0175	

Ссылки



Первичный ток	Вторичный ток ⁽¹⁾	TCB 44-50			TCB 44-63		T2CB 44-63	
		Класс 0,5	Класс 1	Код заказа	Класс 0,5	Код заказа	Класс 0,2 c	Код заказа
150 A	5 A	1,5 B-A		192T 5015				
200 A	5 A	2,5 B-A		192T 5020	1,5 B-A	192T 6420		
250 A	5 A	5 B-A		192T 5025	1,5 B-A	192T 6425		
300 A	5 A	5 B-A		192T 5030	2,5 B-A	192T 6430	5 B-A	192U 6430
400 A	5 A	10 B-A		192T 5040	5 B-A	192T 6440	5 B-A	192U 6440
500 A	5 A	10 B-A		192T 5050	10 B-A	192T 6450	10 B-A	192U 6450
600 A	5 A	10 B-A		192T 5060	10 B-A	192T 6460	10 B-A	192U 6460
750 A	5 A	10 B-A		192T 5075	10 B-A	192T 6475	10 B-A	192U 6475
800 A	5 A	15 B-A		192T 5080	10 B-A	192T 6480		
1000 A	5 A	15 B-A		192T 5090	15 B-A	192T 6490	10 B-A	192U 6490
1200 A	5 A	15 B-A		192T 5092	15 B-A	192T 6492	10 B-A	192U 6492
1250 A	5 A	15 B-A		192T 5095	15 B-A	192T 6493	10 B-A	192U 6493
1500 A	5 A				15 B-A	192T 6495	10 B-A	192U 6495
1600 A	5 A				15 B-A	192T 6494		

(1) Вторичный ток 1 А по запросу.



Первичный ток	Вторичный ток ⁽¹⁾	TCB 55-80		TCB 85-100		TCB 100-125	
		Класс 0,5	Код заказа	Класс 0,5	Код заказа	Класс 0,5	Код заказа
400 A	5 A	2,5 B-A	192T 8140				
500 A	5 A	5 B-A	192T 8150				
600 A	5 A	5 B-A	192T 8160				
750 A	5 A	10 B-A	192T 8175	2,5 B-A	192T 9675		
800 A	5 A	10 B-A	192T 8180	5 B-A	192T 9680		
1000 A	5 A	15 B-A	192T 8190	10 B-A	192T 9690	5 B-A	192T 9590
1200 A	5 A	15 B-A	192T 8192	10 B-A	192T 9692	10 B-A	192T 9592
1250 A	5 A	15 B-A	192T 8193	15 B-A	192T 9693	10 B-A	192T 9593
1500 A	5 A	15 B-A	192T 8195	15 B-A	192T 9695	15 B-A	192T 9595
1600 A	5 A	15 B-A	192T 8194	15 B-A	192T 9694		
2000 A	5 A	15 B-A	192T 8196	30 B-A	192T 9696	30 B-A	192T 9596
2500 A	5 A			30 B-A	192T 9697	30 B-A	192T 9597
3000 A	5 A			30 B-A	192T 9698	30 B-A	192T 9598

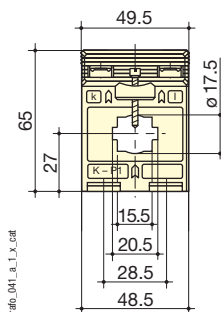
(1) Вторичный ток 1 А по запросу.

Аксессуары

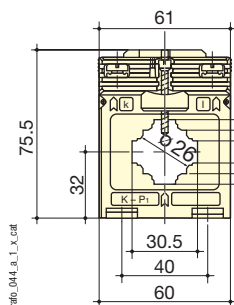
Описание аксессуаров		TCB 44-50	TCB 44-63	TCB 55-80	TCB 85-100	TCB 100-125
		Код заказа	Код заказа	Код заказа	Код заказа	Код заказа
Пломбируемая крышка		192T 0102	192T 0102	192T 0102	192T 0106	192T 0106
Подсоединяемый датчик		TCB 44-50	TCB 44-63	TCB 55-80		
Источник питания	Выход	Код заказа	Код заказа	Код заказа		
Питание от измеряемой сети	0-20 мА / 0-10 В DC		192Y 0045	192Y 0045		
230 В AC	0-20 мА / 0-10 В DC		192Y 0245	192Y 0245		
24 В DC	0-20 мА / 0-10 В DC		192Y 0145	192Y 0145		
Подсоединяемый датчик		TCB 44-50	TCB 44-63	TCB 55-80		
Вход	Выход	Код заказа	Код заказа	Код заказа		
230 В AC	4-20 мА / 0-10 В DC		192Y 0285	192Y 0285		
24 В DC	4-20 мА / 0-10 В DC		192Y 0185	192Y 0185		

➤ Трансформаторы тока с окном для кабеля или шины: Размеры

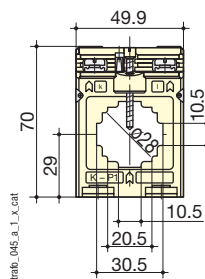
ТСВ 17–20



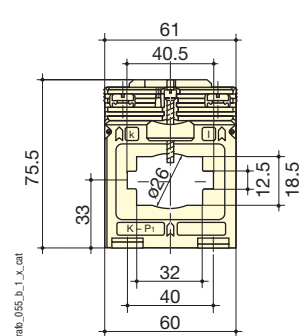
ТСВ 26–30 и Т2СВ 26–30



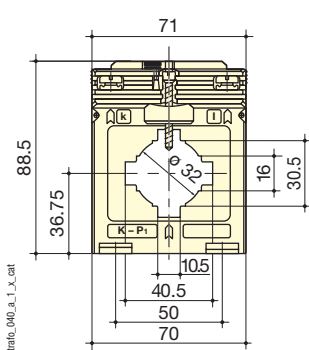
ТСВ 28–30



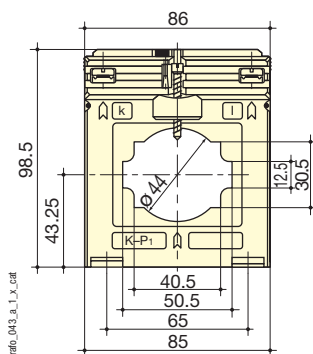
ТСВ 26–40



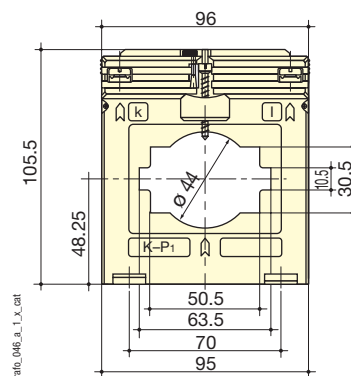
ТСВ 32–40 и Т2СВ 32–40



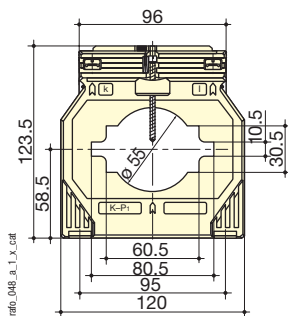
ТСВ 44–50



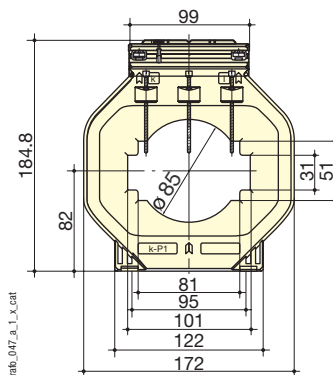
ТСВ 44–63 и Т2СВ 44–63



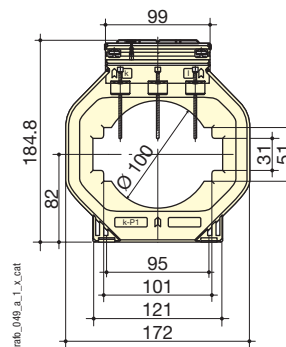
ТСВ 55–80



ТСВ 85–100



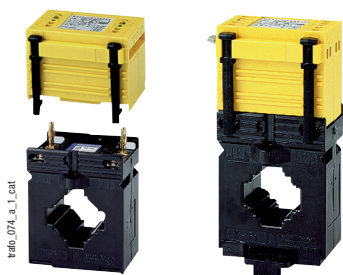
ТСВ 100–125



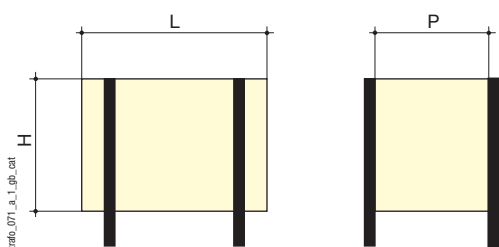
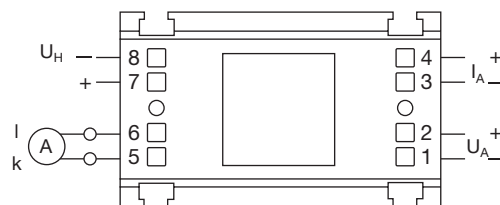
ТТ с окном для кабеля или шины:	ТСВ 17–20	ТСВ 26-30	Т2СВ 26-30	ТСВ 26–40	ТСВ 28–30	ТСВ 32-40	Т2СВ 32-40
Шина (мм)	20 x 5 (x 1)	30 x 10 (x 1) / 20 x 10 (x 1...2)	30 x 10 (x 1) / 20 x 10 (x 1...2)	40 x 12 (x 1) / 32 x 18 (x 1)	30 x 10 (x 1)	40 x 10 (x 1) / 30 x 5 (x 1...2)	40 x 10 (x 1) / 30 x 5 (x 1...2)
Кабель (Ø мм)	17,5	26	26	26	28	32	32
В x Ш x Г (мм)	65 x 49,5 x 50	75,5 x 61 x 48	75,5 x 61 x 48	75,5 x 61 x 48	70 x 49,9 x 68	88,5 x 71 x 58	88,5 x 71 x 58
Монтаж на DIN-рейку	да	да	да	да		да	да

ТТ с окном для кабеля или шины:	ТСВ 44–50	ТСВ 44-63	Т2СВ 44-63	ТСВ 55–80	ТСВ 85–100	ТСВ 100–125
Шина (мм)	50 x 12 (x 1) / 40 x 10 (x 1...2)	63 x 10 (x 1) / 50 x 10 (x 1...2)	63 x 10 (x 1) / 50 x 10 (x 1...2)	80 x 10 (x 1) / 60 x 30 (x 1) / 60 x 10 (x 1...2)	100 x 10 (x 1...2) / 80 x 10 (x 1...3)	123 x 30 (x 1) / 100 x 10 (x 1...3)
Кабель (Ø мм)	44	44	44	55	85	100
В x Ш x Г (мм)	98,5 x 86 x 58	105,5 x 96 x 58	105,5 x 96 x 58	123,5 x 120 x 58	184,8 x 172 x 52	184,8 x 172 x 52

↪ Соответствующие датчики



- Датчики используются с соответствующими трансформаторами:
- Класс 0,5
 - Вход: 1 или 5 А
 - Выход:
 - 0–20 мА, 0–10 В (тип СЕА-VA)
 - 4–20 мА, 0–10 В (тип СЕА-VA4)
 - Питание от измеряемой сети или дополнительного источника 24 В DC или 230 В AC.
 - 3 размера в соответствии с ТТ: тип 1, 2 или 3.



Размеры (мм)

Преобразователь	Для ТТ	Высота (мм)	Ширина (мм)	Глубина (мм)
Тип 1	ТСВ 26-30	50,5	60	32,5
Тип 1	ТСВ 26-40	50,5	60	32,5
Тип 2	ТСВ 32-40	50	70	43
Тип 3	ТСВ 44-63	50,5	95	43
Тип 3	ТСВ 55-80	50,5	95	43

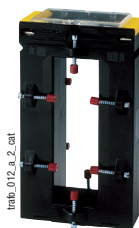
Трансформаторы тока с окном для шины

Ссылки



Первичный ток	Вторичный ток	TBA 60			TBA 80		TBA 100		T2BA 100	
		Класс 0,5	Класс 1	Код заказа	Класс 0,5	Код заказа	Класс 0,5	Код заказа	Класс 0,2 с	Код заказа
200 A	5 A		2,5 В-А	192Т 7020						
250 A	5 A	2,5 В-А		192Т 7025						
300 A	5 A	2,5 В-А		192Т 7030	2,5 В-А	192Т 7530				
400 A	5 A	5 В-А		192Т 7040	5 В-А	192Т 7540				
500 A	5 A	5 В-А		192Т 7050	5 В-А	192Т 7550				
600 A	5 A	10 В-А		192Т 7060	5 В-А	192Т 7560	5 В-А	192Т 8060		
750 A	5 A	10 В-А		192Т 7075	5 В-А	192Т 7575	5 В-А	192Т 8075		
800 A	5 A	10 В-А		192Т 7080	10 В-А	192Т 7580	5 В-А	192Т 8080		
1000 A	5 A	15 В-А		192Т 7090	15 В-А	192Т 7590	5 В-А	192Т 8090		
1200 A	5 A	15 В-А		192Т 7092	15 В-А	192Т 7592	10 В-А	192Т 8092	5 В-А	192У 8092
1250 A	5 A	15 В-А		192Т 7093	15 В-А	192Т 7593	10 В-А	192Т 8093	5 В-А	192У 8093
1500 A	5 A	15 В-А		192Т 7095	15 В-А	192Т 7595	15 В-А	192Т 8095	5 В-А	192У 8095
1600 A	5 A	15 В-А		192Т 7094	15 В-А	192Т 7594	15 В-А	192Т 8094		
2000 A	5 A				15 В-А	192Т 7596	15 В-А	192Т 8096	5 В-А	192У 8096
2500 A	5 A						30 В-А	192Т 8097	10 В-А	192У 8097
3000 A	5 A						30 В-А	192Т 8098 ⁽¹⁾	10 В-А	192У 8098
4 000 A	5 A						30 В-А	192Т 8099 ⁽¹⁾		

(1) Размеры отличаются для TRB 100 на 3000 и 4000 А.



Первичный ток	Вторичный ток	TBA 103		T2BA 103		TBA 127		T2BA 127	
		Класс 0,5	Код заказа	Класс 0,2 с	Код заказа	Класс 0,5	Код заказа	Класс 0,2 с	Код заказа
400 A	5 A	2,5 В-А	192Т 9340			2,5 В-А	192Т 9740		
500 A	5 A	2,5 В-А	192Т 9350			2,5 В-А	192Т 9750		
600 A	5 A	2,5 В-А	192Т 9360			2,5 В-А	192Т 9760		
750 A	5 A	2,5 В-А	192Т 9375			2,5 В-А	192Т 9775		
800 A	5 A	5 В-А	192Т 9380			5 В-А	192Т 9780		
1000 A	5 A	10 В-А	192Т 9390	5 В-А	192У 9390	10 В-А	192Т 9790		
1200 A	5 A	10 В-А	192Т 9392	5 В-А	192У 9392	10 В-А	192Т 9792	5 В-А	192У 9792
1250 A	5 A	10 В-А	192Т 9393	5 В-А	192У 9393	10 В-А	192Т 9793	5 В-А	192У 9793
1500 A	5 A	15 В-А	192Т 9395	5 В-А	192У 9395	15 В-А	192Т 9795	5 В-А	192У 9795
1600 A	5 A	10 В-А	192Т 9394			15 В-А	192Т 9794		
2000 A	5 A	15 В-А	192Т 9396			15 В-А	192Т 9796	5 В-А	192У 9796
2500 A	5 A					15 В-А	192Т 9797		
3000 A	5 A					25 В-А	182Т 9798 ⁽¹⁾		
4000 A	5 A					30 В-А	182Т 9799 ⁽¹⁾		

(1) На такие токи заменяется моделью TRA 127.

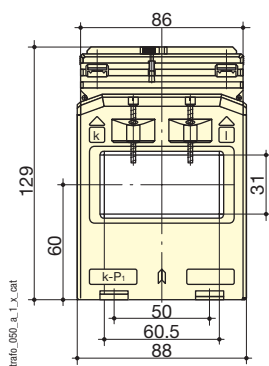
Аксессуары

Описание аксессуаров	TBA 60 Код заказа	TBA 80 Код заказа	TBA 100 Код заказа	T2BA 100 Код заказа	TBA 103 Код заказа	T2BA 103 Код заказа	TBA 127 Код заказа	T2BA 127 Код заказа
Пломбируемая крышка	192Т 0102		192Т 0102	192Т 0102			192Т 0102	192Т 0102

Подсоединяемый датчик		TBA 100	Подсоединяемый датчик		TBA 100
Источник питания	Выход	Код заказа	Источник питания	Выход	Код заказа
Питание от измеряемой сети	0-20 мА / 0-10 В DC	192У 0045	230 В AC	4-20 мА / 0-10 В DC	192У 0285
230 В AC	0-20 мА / 0-10 В DC	192У 0245	24 В DC	4-20 мА / 0-10 В DC	192У 0185
24 В DC	0-20 мА / 0-10 В DC	192У 0145			

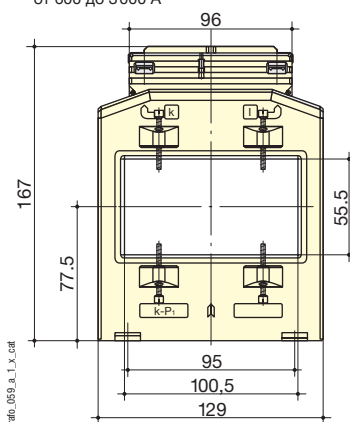
Размеры

ТВА 60

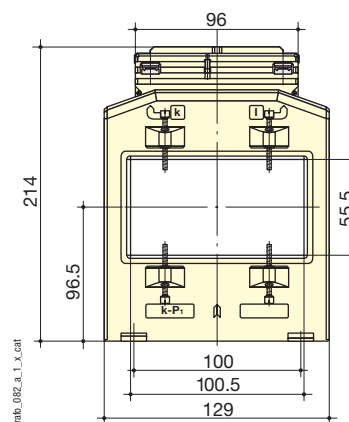


ТВА 80

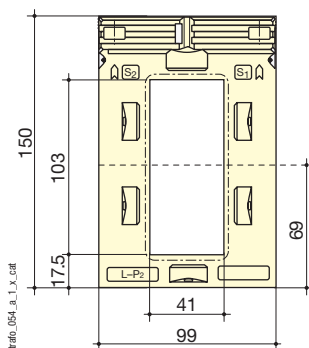
от 600 до 3000 А



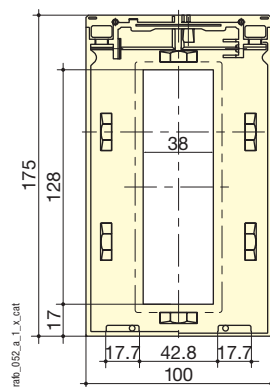
ТВА 100 от 600 до 3000 А
Т2ВА 100 от 600 до 3000 А



ТВА 103 и Т2ВА 103



ТВА 127 и Т2ВА 127



ТТ с окном для шин	ТВА 60	ТВА 80	ТВА 100	Т2ВА 100	ТВА 103	Т2ВА 103	ТВА 127	Т2ВА 127
Шина (мм)	60 x 30	84 x 34	100 x 55	100 x 55	103 x 41	103 x 41	128 x 38	128 x 38
В x Ш x Г (мм)	129 x 88 x 78	117 x 96 x 68	167 x 129 x 78 ⁽¹⁾	167 x 129 x 78	150 x 99 x 58	150 x 99 x 58	175 x 100 x 55	175 x 100 x 55

(1) Размеры отличаются для ТВА 100 на 3000 и 4000 А.

Трехфазные трансформаторы тока с окном для кабеля или шины

Ссылки

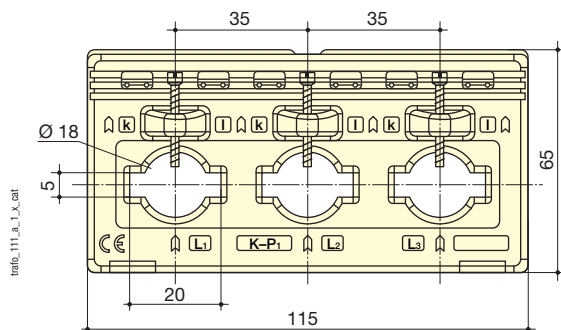


Первичный ток	Вторичный ток ⁽¹⁾	TCB3 18–20		TCB3 22–30	
		Класс 1	Код заказа	Класс 1	Код заказа
3 x 100 A	3 x 5 A	1 B-A	192T 3310		
3 x 150 A	3 x 5 A	1,25 B-A	192T 3315		
3 x 200 A	3 x 5 A	1,5 B-A	192T 3320		
3 x 250 A	3 x 5 A	2,5 B-A	192T 3325	2,5 B-A	192T 3425
3 x 300 A	3 x 5 A			3,75 B-A	192T 3430
3 x 400 A	3 x 5 A			5 B-A	192T 3440
3 x 500 A	3 x 5 A			5 B-A	192T 3450
3 x 600 A	3 x 5 A			5 B-A	192T 3460

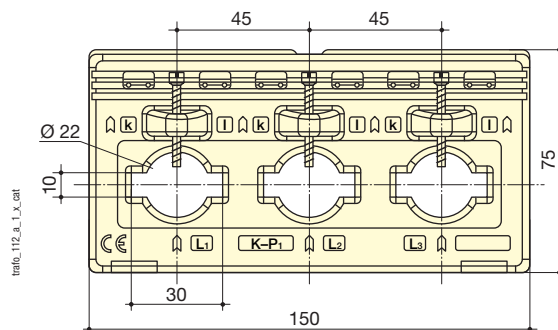
(1) Вторичный ток 1 A по запросу.

Размеры

TCB3 18–20

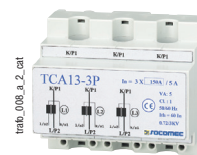


TCB3 22–30



Трехфазный ТТ с окном для кабеля или шины:	TCB3 18–20	TCB3 22–30
Кабель (Ø мм)	18	22
Шина	20 x 5	30 x 10
В x Ш x Г (мм)	115 x 65 x 37	150 x 75 x 37
Монтаж на DIN-рейку	нет	нет

Ссылки



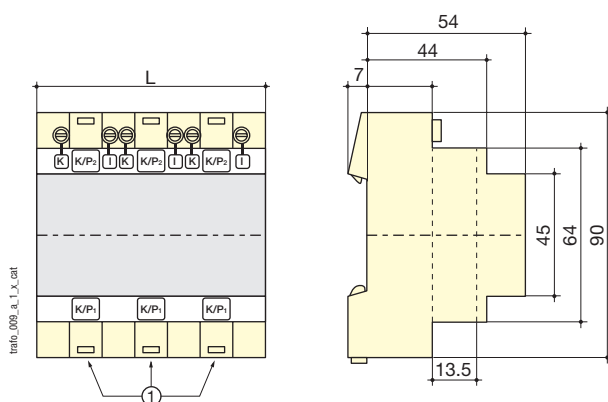
TCA 13 – 3P
Класс 1

Первичный ток	Вторичный ток ⁽¹⁾	Класс 1	Код заказа
3 x 50 A	5 A	1 В-А	192Т 1905
3 x 60 A	5 A	1,25 В-А	192Т 1906
3 x 75 A	5 A	1,5 В-А	192Т 1907
3 x 80 A	5 A	1,5 В-А	192Т 1908
3 x 100 A	5 A	2,5 В-А	192Т 1910
3 x 125 A	5 A	2,5 В-А	192Т 1912
3 x 150 A	5 A	2,5 В-А	192Т 1915
3 x 160 A	5 A	2,5 В-А	192Т 1916

(1) Вторичный ток 1 А по запросу.

Размеры

TCA 13 – 3P

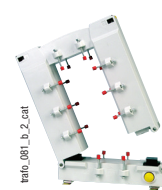
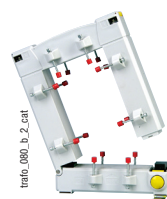
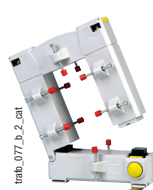
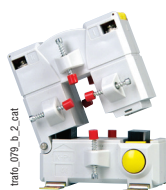


(1) Отверстие Ø 13,5 мм для ТТ с окном для кабеля.

Количество модулей	Степень защиты передней панели	Степень защиты клеммного блока	Ш (мм)	Монтаж
6	IP65	IP20	105	35-мм DIN-рейка

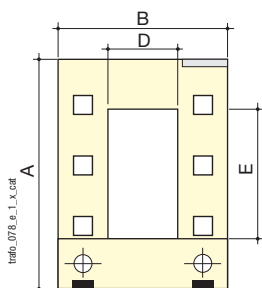
Трансформаторы тока с разъемным сердечником

Ссылки

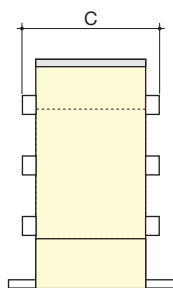


Первичный ток	Вторичный ток	TO 23			TO 58			TO 812			TO 816	
		Класс 1	Класс 3	Код заказа	Класс 0,5	Класс 1	Код заказа	Класс 0,5	Класс 1	Код заказа	Класс 0,5	Код заказа
100 A	5 A		1,25 В-А	192Т 4601								
150 A	5 A		1,5 В-А	192Т 4602								
200 A	5 A		2,5 В-А	192Т 4603								
250 A	5 A	1,5 В-А		192Т 4604		1,5 В-А	192Т 4625		1,5 В-А	192Т 4725		
300 A	5 A	3,75 В-А		192Т 4605		2,5 В-А	192Т 4630		2,5 В-А	192Т 4730		
400 A	5 A	5 В-А		192Т 4606	1 В-А		192Т 4640		2,5 В-А	192Т 4740		
500 A	5 A				2,5 В-А		192Т 4650	2,5 В-А		192Т 4750		
600 A	5 A				2,5 В-А		192Т 4660	2,5 В-А		192Т 4760		
750 A	5 A				2,5 В-А		192Т 4675	2,5 В-А		192Т 4775		
800 A	5 A				2,5 В-А		192Т 4680	2,5 В-А		192Т 4780		
1000 A	5 A				5 В-А		192Т 4610	5 В-А		192Т 4710	10 В-А	192Т 4810
1250 A	5 A							7,5 В-А		192Т 4712	10 В-А	192Т 4812
1500 A	5 A							7,5 В-А		192Т 4715	10 В-А	192Т 4815
1600 A	5 A										10 В-А	192Т 4814
2000 A	5 A										10 В-А	192Т 4820
2500 A	5 A										10 В-А	192Т 4825
3000 A	5 A										15 В-А	192Т 4830
4000 A	5 A										15 В-А	192Т 4840
5000 A	5 A										15 В-А	192Т 4850

Размеры



Крепление винтами M5



Размеры (мм)

Тип	A (мм)	B (мм)	C (мм)	D (мм)	E (мм)
TO 23	106	93	58	23	33
TO 58	158	125	58	55	85
TO 812	198	155	58	85	125
TO 816	243	195	79	85	165

Разъемный ТТ	TO 23	TO 58	TO 812	TO 816
В x Ш x Г (мм)	106 x 93 x 58	158 x 125 x 58	198 x 155 x 58	243 x 185 x 75

Суммирующие трансформаторы тока

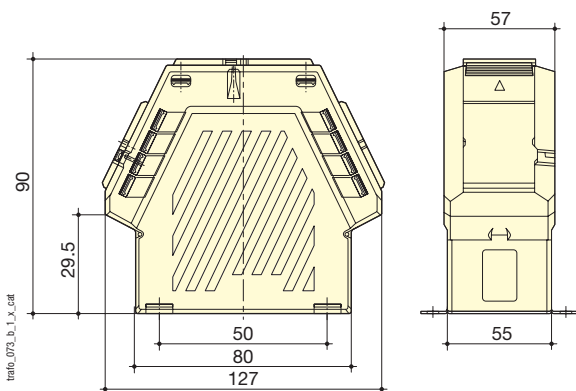
Ссылки



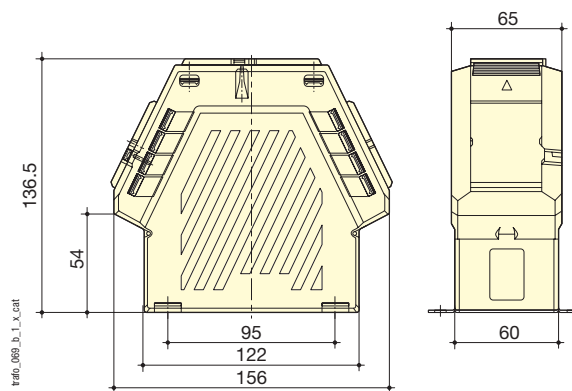
Первичный ток	Вторичный ток	BSA 02	BSA 03	BSA 04
		Код заказа	Код заказа	Код заказа
5 + 5/5 A	5 A	192T 0802		
5 + 5 + 5/5 A	5 A		192T 0803	
5 + 5 + 5 + 5/5 A	5 A			192T 0904

Размеры

BSA 02 и BSA 03



BSA 04



Суммирующий трансформатор тока	BSA 02	BSA 03	BSA 04
В x Ш x Г (мм)	90 x 127 x 57	90 x 127 x 57	136,5 x 156 x 65
Монтаж на DIN-рейку	нет	нет	нет

Архангельск (8182)63-90-72
Астана (7172)727-132
Астрахань (8512)99-46-04
Барнаул (3852)73-04-60
Белгород (4722)40-23-64
Брянск (4832)59-03-52
Владивосток (423)249-28-31
Волгоград (844)278-03-48
Вологда (8172)26-41-59
Воронеж (473)204-51-73
Екатеринбург (343)384-55-89
Иваново (4932)77-34-06

Ижевск (3412)26-03-58
Иркутск (395)279-98-46
Казань (843)206-01-48
Калининград (4012)72-03-81
Калуга (4842)92-23-67
Кемерово (3842)65-04-62
Киров (8332)68-02-04
Краснодар (861)203-40-90
Красноярск (391)204-63-61
Курск (4712)77-13-04
Липецк (4742)52-20-81

Киргизия (996)312-96-26-47

Магнитогорск (3519)55-03-13
Москва (495)268-04-70
Мурманск (8152)59-64-93
Набережные Челны (8552)20-53-41
Нижний Новгород (831)429-08-12
Новокузнецк (3843)20-46-81
Новосибирск (383)227-86-73
Омск (3812)21-46-40
Орел (4862)44-53-42
Оренбург (3532)37-68-04
Пенза (8412)22-31-16

Россия (495)268-04-70

Пермь (342)205-81-47
Ростов-на-Дону (863)308-18-15
Рязань (4912)46-61-64
Самара (846)206-03-16
Санкт-Петербург (812)309-46-40
Саратов (845)249-38-78
Севастополь (8692)22-31-93
Симферополь (3652)67-13-56
Смоленск (4812)29-41-54
Сочи (862)225-72-31
Ставрополь (8652)20-65-13

Казахстан (772)734-952-31

Сургут (3462)77-98-35
Тверь (4822)63-31-35
Томск (3822)98-41-53
Тула (4872)74-02-29
Тюмень (3452)66-21-18
Ульяновск (8422)24-23-59
Уфа (347)229-48-12
Хабаровск (4212)92-98-04
Челябинск (351)202-03-61
Череповец (8202)49-02-64
Ярославль (4852)69-52-93

Адрес сайта: <https://socomec.nt-rt.ru/> || эл. почта: sch@nt-rt.ru