



Датчики постоянного тока

Сопрягаемые с DIRIS Digiware DC

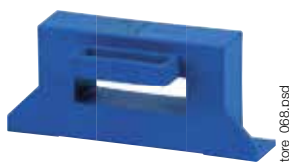
Датчики тока



Датчики с твердотельным сердечником
50 ... 600 А



Датчики с разъемным сердечником
50 ... 500 А



Датчики с твердотельным сердечником
850 ... 5000 А



Датчики с разъемным сердечником
800 ... 2000 А

Решение для

- > Центры обработки данных
- > Телекоммуникация
- > Возобновляемые источники энергии
- > Транспортировка



Преимущества

- > Включил и работай
- > Широкий выбор номиналов
- > Упрощенная процедура установки

Соответствие стандартам

- > IEC 61010-1



- > UL



Функция

Датчики **постоянного тока** измеряют нагрузочные токи постоянного напряжения электрической установки и передают информацию в измерительные модули DIRIS Digiware Idc по кабелю RJ12-Molex со стороны датчика.

Доступны датчики с твердотельными и разъемными сердечниками от 50 до 5000 А различных размеров, подходящих для новых или существующих электрических установок.

Предусмотрена возможность подключения до 3 различных датчиков постоянного тока к одному и тому же модулю DIRIS Digiware Idc.

Преимущества

Включил и работай

- Быстроразъемный коннектор RJ12 обеспечивает простоту и надежность подключения проводки.
- Быстрая настройка номинальных параметров датчика.

Гибкие

- Большой ассортимент датчиков с твердотельными и разъемными сердечниками от 50 до 5000 А, предназначенных для новых или существующих электрических установок.

Установка

- Легкая установка.
- Идеально подходят для установки в ограниченном пространстве.
- Всего лишь 4 размера корпуса для широкого диапазона измерений.
- Кабели с цветной индикацией жил для упрощения определения назначения и предотвращения ошибок монтажа проводки.

Архангельск (8182)63-90-72
Астана (7172)727-132
Астрахань (8512)99-46-04
Барнаул (3852)73-04-60
Белгород (4722)40-23-64
Брянск (4832)59-03-52
Владивосток (423)249-28-31
Волгоград (844)278-03-48
Вологда (8172)26-41-59
Воронеж (473)204-51-73
Екатеринбург (343)384-55-89
Иваново (4932)77-34-06

Ижевск (3412)26-03-58
Иркутск (395)279-98-46
Казань (843)206-01-48
Калининград (4012)72-03-81
Калуга (4842)92-23-67
Кемерово (3842)65-04-62
Киров (8332)68-02-04
Краснодар (861)203-40-90
Красноярск (391)204-63-61
Курск (4712)77-13-04
Липецк (4742)52-20-81

Киргизия (996)312-96-26-47

Магнитогорск (3519)55-03-13
Москва (495)268-04-70
Мурманск (8152)59-64-93
Набережные Челны (8552)20-53-41
Нижний Новгород (831)429-08-12
Новокузнецк (3843)20-46-81
Новосибирск (383)227-86-73
Омск (3812)21-46-40
Орел (4862)44-53-42
Оренбург (3532)37-68-04
Пенза (8412)22-31-16

Россия (495)268-04-70

Пермь (342)205-81-47
Ростов-на-Дону (863)308-18-15
Рязань (4912)46-61-64
Самара (846)206-03-16
Санкт-Петербург (812)309-46-40
Саратов (845)249-38-78
Севастополь (8692)22-31-93
Симферополь (3652)67-13-56
Смоленск (4812)29-41-54
Сочи (862)225-72-31
Ставрополь (8652)20-65-13

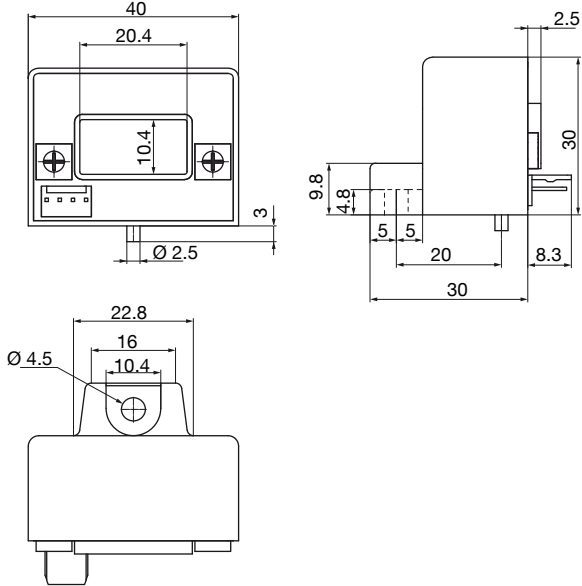
Казахстан (772)734-952-31

Сургут (3462)77-98-35
Тверь (4822)63-31-35
Томск (3822)98-41-53
Тула (4872)74-02-29
Тюмень (3452)66-21-18
Ульяновск (8422)24-23-59
Уфа (347)229-48-12
Хабаровск (4212)92-98-04
Челябинск (351)202-03-61
Череповец (8202)49-02-64
Ярославль (4852)69-52-93

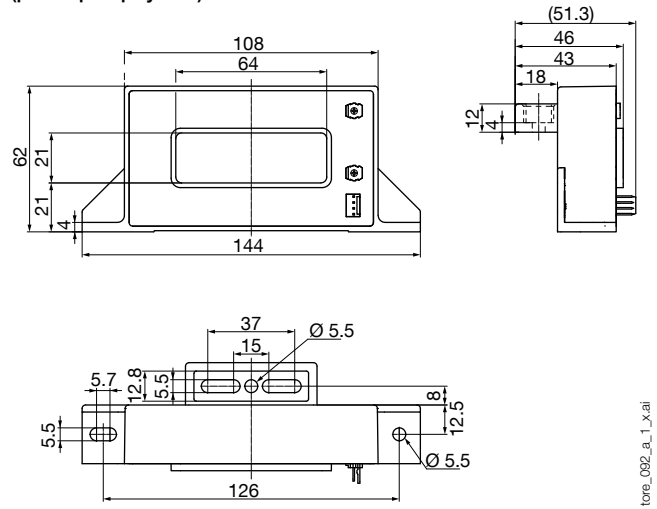
Адрес сайта: <https://socomec.nt-rt.ru/> || эл. почта: sch@nt-rt.ru

Габаритные размеры (мм)

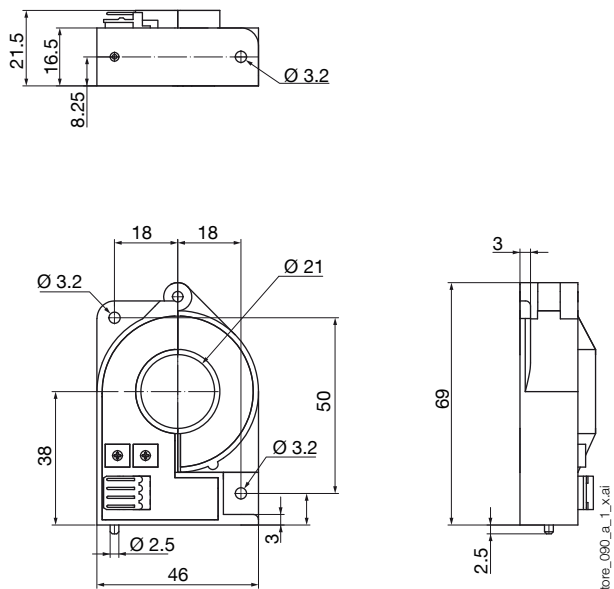
Датчики с твердотельным сердечником 50 ... 600 А
(размер корпуса 1)



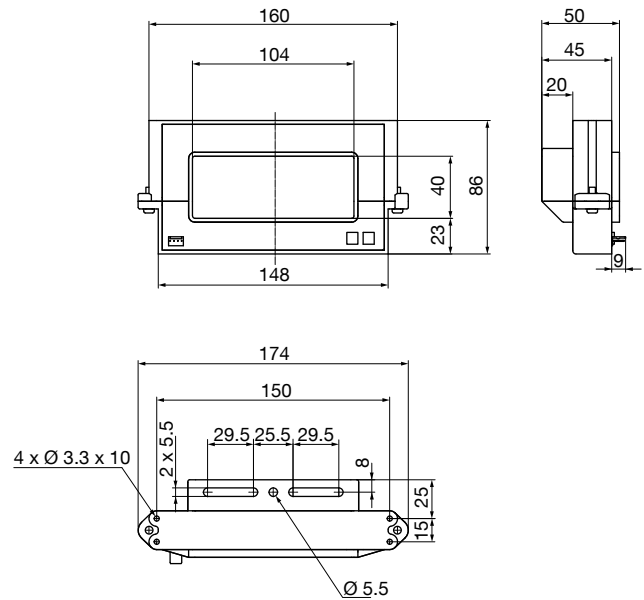
Датчики с твердотельным сердечником 850 ... 5000 А
(размер корпуса 2)



Датчики с разъемным сердечником 50 ... 500 А
(размер корпуса 1)



Датчики с разъемным сердечником 800 ... 2000 А
(размер корпуса 2)



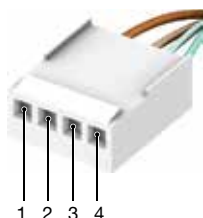
Датчики постоянного тока

Сопрягаемые с DIRIS Digiware DC

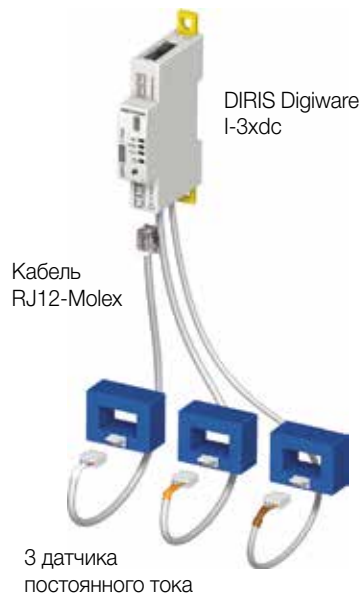
Соединения

Постоянный ток измеряется внешними датчиками, подключенными к модулям DIRIS Digiware I-3xdc посредством кабелей RJ12-Molex. Датчики тока подключаются быстро и безошибочно. Socomes поставляет широкий ассортимент датчиков тока для любых установок и сфер применения, в том числе датчики с разъемным сердечником для модернизированных установок. Датчики постоянного тока имеют следующие технические характеристики:

- Датчики Холла с разомкнутым контуром
- С твердотельным сердечником или с разъемным сердечником.
- Напряжение источника питания: ± 15 В.
- Потребляемый ток от источника питания: ± 25 мА в зависимости от датчика.
- Выходное напряжение: ± 4 В.
- Клеммная колодка Molex с 4-контактным штекерным разъемом.
- Диапазон измерения: от 16 до 6000 А.
- Электрическое перенапряжение категории III.



- КОНТАКТ 1: + 15 В (+ Vc)
- КОНТАКТ 2: - 15 В (- Vc)
- КОНТАКТ 3: вход датчика (M)
- КОНТАКТ 4: Датчик 0 В (0)



Технические характеристики

Тип датчика тока	На эффекте Холла с разомкнутым контуром
Соединение	Специальный кабель Socomes с разъемами RJ12-Molex
Точность измерения токов	Датчики с твердотельным сердечником: 50 ... 600 А: < 1% Датчики с твердотельным сердечником: 850 ... 5000 А: < 1% Датчики с разъемным сердечником: 50 ... 500 А: < 2% Датчики с разъемным сердечником: 800 ... 2000 А: < 2%

Вес	Датчики с твердотельным сердечником 50 ... 600 А	60 г
	Датчики с твердотельным сердечником 850 ... 5000 А	450 г
	Датчики с разъемным сердечником 50 ... 500 А	80 г
	Датчики с разъемным сердечником 800 ... 2000 А	590 г
Рабочая температура	Датчики с твердотельным сердечником 50 ... 600 А	-10 ... + 80°C
	Датчики с твердотельным сердечником 850 ... 5000 А	-25 ... + 85°C
	Датчики с разъемным сердечником 50 ... 500 А	-10 ... + 70°C
	Датчики с разъемным сердечником 800 ... 2000 А	-10 ... + 70°C
Температура хранения	Датчики с твердотельным сердечником 50 ... 600 А	-25 ... + 80°C
	Датчики с твердотельным сердечником 850 ... 5000 А	-25 ... + 85°C
	Датчики с разъемным сердечником 50 ... 500 А	-20 ... + 85°C
	Датчики с разъемным сердечником 800 ... 2000 А	-25 ... + 85°C

Коды изделий

Датчики постоянного тока	Код изделия
Датчики с твердотельным сердечником (размер корпуса 1)	
50 А	4829 0700
100 А	4829 0701
200 А	4829 0702
300 А	4829 0703
400 А	4829 0704
500 А	4829 0705
600 А	4829 0706
Датчики с твердотельным сердечником (размер корпуса 2)	
850 А	4829 0707
1000 А	4829 0708
1500 А	4829 0709
2000 А	4829 0710
2500 А	4829 0711
5000 А	4829 0712
Датчики с разъемным сердечником (размер корпуса 1)	
50 А	4829 0750
100 А	4829 0751
200 А	4829 0752
300 А	4829 0753
400 А	4829 0754
500 А	4829 0755
Датчики с разъемным сердечником (размер корпуса 2)	
800 А	4829 0756
1000 А	4829 0757
1500 А	4829 0758
2000 А	4829 0759

Кабели RJ12-MOLEX		
Количество кабелей	Длина кабелей	Код изделия
3	0,3 м	4829 0782
3	0,5 м	4829 0783
3	1 м	4829 0784
3	2 м	4829 0785
1	5 м	4829 0786

Архангельск (8182)63-90-72
 Астана (7172)727-132
 Астрахань (8512)99-46-04
 Барнаул (3852)73-04-60
 Белгород (4722)40-23-64
 Брянск (4832)59-03-52
 Владивосток (423)249-28-31
 Волгоград (844)278-03-48
 Вологда (8172)26-41-59
 Воронеж (473)204-51-73
 Екатеринбург (343)384-55-89
 Иваново (4932)77-34-06

Ижевск (3412)26-03-58
 Иркутск (395)279-98-46
 Казань (843)206-01-48
 Калининград (4012)72-03-81
 Калуга (4842)92-23-67
 Кемерово (3842)65-04-62
 Киров (8332)68-02-04
 Краснодар (861)203-40-90
 Красноярск (391)204-63-61
 Курск (4712)77-13-04
 Липецк (4742)52-20-81

Киргизия (996)312-96-26-47

Магнитогорск (3519)55-03-13
 Москва (495)268-04-70
 Мурманск (8152)59-64-93
 Набережные Челны (8552)20-53-41
 Нижний Новгород (831)429-08-12
 Новокузнецк (3843)20-46-81
 Новосибирск (383)227-86-73
 Омск (3812)21-46-40
 Орел (4862)44-53-42
 Оренбург (3532)37-68-04
 Пенза (8412)22-31-16

Россия (495)268-04-70

Пермь (342)205-81-47
 Ростов-на-Дону (863)308-18-15
 Рязань (4912)46-61-64
 Самара (846)206-03-16
 Санкт-Петербург (812)309-46-40
 Саратов (845)249-38-78
 Севастополь (8692)22-31-93
 Симферополь (3652)67-13-56
 Смоленск (4812)29-41-54
 Сочи (862)225-72-31
 Ставрополь (8652)20-65-13

Казахстан (772)734-952-31

Сургут (3462)77-98-35
 Тверь (4822)63-31-35
 Томск (3822)98-41-53
 Тула (4872)74-02-29
 Тюмень (3452)66-21-18
 Ульяновск (8422)24-23-59
 Уфа (347)229-48-12
 Хабаровск (4212)92-98-04
 Челябинск (351)202-03-61
 Череповец (8202)49-02-64
 Ярославль (4852)69-52-93

Адрес сайта: <https://socomec.nt-rt.ru/> || эл. почта: sch@nt-rt.ru