

# ATyS C30/C40

Реле контроля



Контроллер ATyS C30



Контроллер ATyS C40

## Функции

ATyS C30/C40 являются модульными реле. ATyS C30/C40 позволяют осуществлять контроль любых типов моторизованных автоматических реверсивных рубильников: ATyS и ATyS M, контакторов, автоматических выключателей или других моторизованных устройств.

## Общие характеристики

### ATyS C30

- Возможно подключение ATyS D10 или D20.
- Входы для информации о положении дополнительного контакта.
- Измерение 3U на сети 1 и 1U на сети 2.
- 2 программируемых входа для следующих функций: тест с нагрузкой и без, ручное переключение, выбор приоритета сети.
- До 2 программируемых выходов для следующих функций: информация о наличии сети, реле сброса нагрузки и контроль автоматического выключателя.
- 1 релейный выход для контроля генератора.

### ATyS C40

- Двойной контроллер генератора с резервным циклом (стандартный цикл).
- Измерение 1U на каждой сети - генератор 1 и генератор 2.
- 3 программируемых входа для следующих функций: старт/стоп цикла переключения, ручное переключение.
- 1 программируемый выход для следующих функций: информация о наличии сети и контроль автоматического выключателя.
- 2 контакта контроля генератора (генератор 1 и генератор 2).

## Преимущества

### Дополнительный источник питания

Доступны две версии C30. Одна версия с питанием AC через измерительные входы, другая с дополнительным питанием DC.

### Модульное устройство

ATyS C30 и C40 являются модульными устройствами (6 модулей, ширина 105 мм), которые можно монтировать на DIN-рейку.

### Увеличенный срок службы

Данные устройства применяются с реверсивными рубильниками Socomec или другими устройствами с идентичной технологией. Также возможно применение с контакторами и автоматическими выключателями.

## Решение для

- здания и сооружения с некритической нагрузкой



## Сильные стороны

- дополнительный источник питания
- модульное устройство
- увеличенный срок службы

## Соответствие стандартам

- IEC 61010-1
- IEC 61000-4-x
- IEC 60068-2-x



Архангельск (8182)63-90-72  
Астана (7172)727-132  
Астрахань (8512)99-46-04  
Барнаул (3852)73-04-60  
Белгород (4722)40-23-64  
Брянск (4832)59-03-52  
Владивосток (423)249-28-31  
Волгоград (844)278-03-48  
Вологда (8172)26-41-59  
Воронеж (473)204-51-73  
Екатеринбург (343)384-55-89  
Иваново (4932)77-34-06

Ижевск (3412)26-03-58  
Иркутск (395)279-98-46  
Казань (843)206-01-48  
Калининград (4012)72-03-81  
Калуга (4842)92-23-67  
Кемерово (3842)65-04-62  
Киров (8332)68-02-04  
Краснодар (861)203-40-90  
Красноярск (391)204-63-61  
Курск (4712)77-13-04  
Липецк (4742)52-20-81

Киргизия (996)312-96-26-47

Магнитогорск (3519)55-03-13  
Москва (495)268-04-70  
Мурманск (8152)59-64-93  
Набережные Челны (8552)20-53-41  
Нижний Новгород (831)429-08-12  
Новокузнецк (3843)20-46-81  
Новосибирск (383)227-86-73  
Омск (3812)21-46-40  
Орел (4862)44-53-42  
Оренбург (3532)37-68-04  
Пенза (8412)22-31-16

Россия (495)268-04-70

Пермь (342)205-81-47  
Ростов-на-Дону (863)308-18-15  
Рязань (4912)46-61-64  
Самара (846)206-03-16  
Санкт-Петербург (812)309-46-40  
Саратов (845)249-38-78  
Севастополь (8692)22-31-93  
Симферополь (3652)67-13-56  
Смоленск (4812)29-41-54  
Сочи (862)225-72-31  
Ставрополь (8652)20-65-13

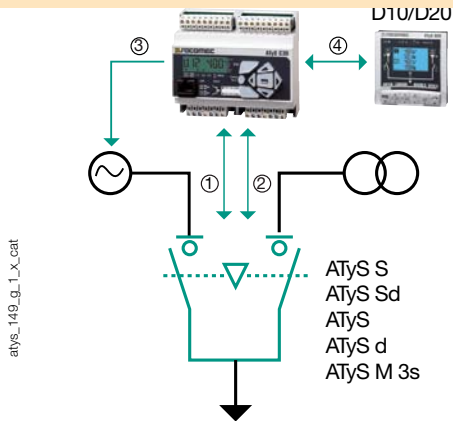
Казахстан (772)734-952-31

Сургут (3462)77-98-35  
Тверь (4822)63-31-35  
Томск (3822)98-41-53  
Тула (4872)74-02-29  
Тюмень (3452)66-21-18  
Ульяновск (8422)24-23-59  
Уфа (347)229-48-12  
Хабаровск (4212)92-98-04  
Челябинск (351)202-03-61  
Череповец (8202)49-02-64  
Ярославль (4852)69-52-93

## Конфигурации

### ATyS C30

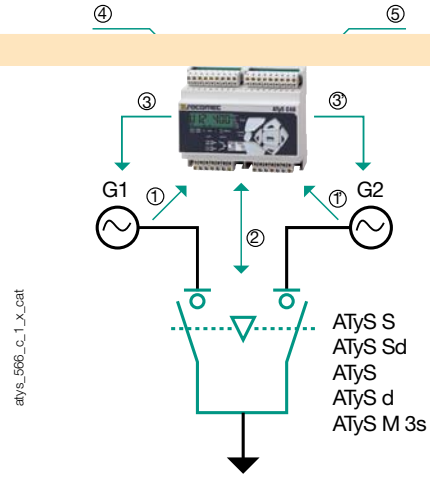
Применения трансформатор/трансформатор и трансформатор/генератор



1. Измерение и источник питания.
2. Контроль и информация о положении.
3. Контроль "старта/стопа" генератора.
4. Подсоединение дисплея/интерфейса ATyS.

### ATyS C40

Применения генератор/генератор



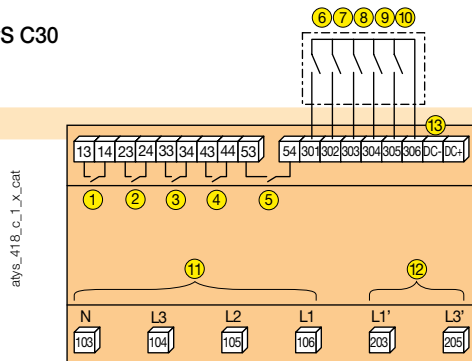
- 1 и 1. Измерение 1U для каждого генератора.
2. Контроль и информация о положении.
- 3 и 3'. Контроль "старта/стопа" генератора.
4. Внешняя команда "старт/стоп" для стандартного цикла.
5. Питание DC.

## Электрические характеристики

Питание от измеряемой сети	110 ... 400 В AC
Питание DC	9 ... 30 В DC
Диапазон измерений	U=110...400 В AC, ± 10%
..	..
Точность	± 1%

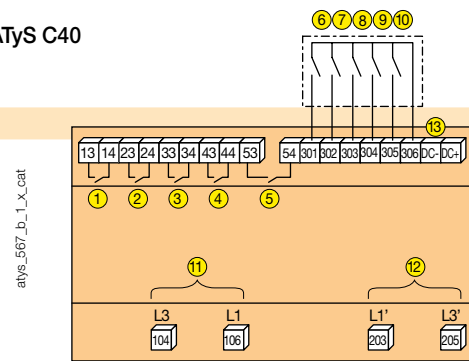
## Клеммы

### ATyS C30



1. Контроль "старта/стопа" генератора.
2. Контроль положения 1.
3. Контроль положения 2.
4. O1: программируемый выход.
5. O2: программируемый выход.
6. AC1: дополнительный контакт положения 1.
7. AC1: дополнительный контакт положения 0.
8. AC0: дополнительный контакт положения 2.
9. I1: программируемый вход.
10. I2: программируемый вход.
11. Источник 1: измерение сети 3 U и подача питания.
12. Источник 2: измерение сети 1 U и подача питания.
13. Питание DC 9-30 В DC (версия 1599 3031).

### ATyS C40



1. Контроль "старта/стопа" генератора G1.
2. Контроль положения 1.
3. Контроль положения 2.
4. O1: программируемый выход.
5. Контроль "старта/стопа" генератора G2.
6. AC1: дополнительный контакт положения 1.
7. I3: программируемый вход.
8. AC2: дополнительный контакт положения 2.
9. I1: программируемый вход.
10. I2: программируемый вход.
11. Генератор G1: измерение 1U.
12. Генератор G2: измерение 1U.
13. Питание DC 9-30 В DC.

## Ссылки

Тип	ATyS C30 Код заказа	ATyS C40 Код заказа
Питание от измеряемой сети	1599 3030	
Питание DC	1599 3031	1599 3040

Архангельск (8182)63-90-72  
Астана (7172)727-132  
Астрахань (8512)99-46-04  
Барнаул (3852)73-04-60  
Белгород (4722)40-23-64  
Брянск (4832)59-03-52  
Владивосток (423)249-28-31  
Волгоград (844)278-03-48  
Вологда (8172)26-41-59  
Воронеж (473)204-51-73  
Екатеринбург (343)384-55-89  
Иваново (4932)77-34-06

Ижевск (3412)26-03-58  
Иркутск (395)279-98-46  
Казань (843)206-01-48  
Калининград (4012)72-03-81  
Калуга (4842)92-23-67  
Кемерово (3842)65-04-62  
Киров (8332)68-02-04  
Краснодар (861)203-40-90  
Красноярск (391)204-63-61  
Курск (4712)77-13-04  
Липецк (4742)52-20-81

Киргизия (996)312-96-26-47

Магнитогорск (3519)55-03-13  
Москва (495)268-04-70  
Мурманск (8152)59-64-93  
Набережные Челны (8552)20-53-41  
Нижний Новгород (831)429-08-12  
Новокузнецк (3843)20-46-81  
Новосибирск (383)227-86-73  
Омск (3812)21-46-40  
Орел (4862)44-53-42  
Оренбург (3532)37-68-04  
Пенза (8412)22-31-16

Россия (495)268-04-70

Пермь (342)205-81-47  
Ростов-на-Дону (863)308-18-15  
Рязань (4912)46-61-64  
Самара (846)206-03-16  
Санкт-Петербург (812)309-46-40  
Саратов (845)249-38-78  
Севастополь (8692)22-31-93  
Симферополь (3652)67-13-56  
Смоленск (4812)29-41-54  
Сочи (862)225-72-31  
Ставрополь (8652)20-65-13

Казахстан (772)734-952-31

Сургут (3462)77-98-35  
Тверь (4822)63-31-35  
Томск (3822)98-41-53  
Тула (4872)74-02-29  
Тюмень (3452)66-21-18  
Ульяновск (8422)24-23-59  
Уфа (347)229-48-12  
Хабаровск (4212)92-98-04  
Челябинск (351)202-03-61  
Череповец (8202)49-02-64  
Ярославль (4852)69-52-93