



FUSERBLOC

Рубильники с предохранителями

для промышленных предохранителей до 1250 А

Защита
предохранителями



fuser_548.eps

FUSERBLOC
от 630 до 1250 А



fuser_532.eps

FUSERBLOC
от 50 до 400 А



fuser_539.eps

FUSERBLOC
от 25 до 32 А

Функция

FUSERBLOC – это многополюсные рубильники с предохранителями. Они обеспечивают безопасную коммутацию нагрузки и защиту от перегрузок любых низковольтных электрических сетей.

Преимущества

Повышенная безопасность

- Полная изоляция предохранителя двойным разрывом на полюс (сверху и снизу предохранителя).
- Индикация положения контактов
- Защита IP2X для передней панели с помощью клеммных крышек.

Высокая отключающая способность

Защита от перегрузок и коротких замыканий благодаря предохранителям с высокой отключающей способностью (100 кА ср. квадр.).

Специальные функции для более простого использования

- Положение TEST для тестирования контрольных цепей без питания с использованием дополнительных контактов U-типа. Дверцу шкафа можно открыть в положении TEST.
- Механическая или электронная система определения срабатывания предохранителя (см. DDMM или FMD)

Решение для

- > Фидеры моторов
- > Защита электротехнических шкафов



Преимущества

- > Повышенная безопасность
- > Высокая отключающая способность
- > Специальные функции для более простого использования

Расширенный ассортимент

- > Управление по центру или с левой стороны, заднее подсоединение, втычное подсоединение. Обратитесь к нам.

Соответствие стандартам

- > IEC 60947-3
- > EN 60947-3
- > BS EN 60947-3
- > NBN EN 60947-3
- > IEC 60269-1
- > DIN EN 60269-1
- > NF EN 60269-1
- > IEC 60269-2
- > VDE 0636-1
- > VDE 0660-107
- > Стандарты UL: см. FUSERBLOC UL



Архангельск (8182)63-90-72
 Астана (7172)727-132
 Астрахань (8512)99-46-04
 Барнаул (3852)73-04-60
 Белгород (4722)40-23-64
 Брянск (4832)59-03-52
 Владивосток (423)249-28-31
 Волгоград (844)278-03-48
 Вологда (8172)26-41-59
 Воронеж (473)204-51-73
 Екатеринбург (343)384-55-89
 Иваново (4932)77-34-06

Ижевск (3412)26-03-58
 Иркутск (395)279-98-46
 Казань (843)206-01-48
 Калининград (4012)72-03-81
 Калуга (4842)92-23-67
 Кемерово (3842)65-04-62
 Киров (8332)68-02-04
 Краснодар (861)203-40-90
 Красноярск (391)204-63-61
 Курск (4712)77-13-04
 Липецк (4742)52-20-81

Киргизия (996)312-96-26-47

Магнитогорск (3519)55-03-13
 Москва (495)268-04-70
 Мурманск (8152)59-64-93
 Набережные Челны (8552)20-53-41
 Нижний Новгород (831)429-08-12
 Новокузнецк (3843)20-46-81
 Новосибирск (383)227-86-73
 Омск (3812)21-46-40
 Орел (4862)44-53-42
 Оренбург (3532)37-68-04
 Пенза (8412)22-31-16

Россия (495)268-04-70

Пермь (342)205-81-47
 Ростов-на-Дону (863)308-18-15
 Рязань (4912)46-61-64
 Самара (846)206-03-16
 Санкт-Петербург (812)309-46-40
 Саратов (845)249-38-78
 Севастополь (8692)22-31-93
 Симферополь (3652)67-13-56
 Смоленск (4812)29-41-54
 Сочи (862)225-72-31
 Ставрополь (8652)20-65-13

Казахстан (772)734-952-31

Сургут (3462)77-98-35
 Тверь (4822)63-31-35
 Томск (3822)98-41-53
 Тула (4872)74-02-29
 Тюмень (3452)66-21-18
 Ульяновск (8422)24-23-59
 Уфа (347)229-48-12
 Хабаровск (4212)92-98-04
 Челябинск (351)202-03-61
 Череповец (8202)49-02-64
 Ярославль (4852)69-52-93

Адрес сайта: <https://socomec.nt-rt.ru/> || эл. почта: sch@nt-rt.ru

FUSERBLOC

Рубильники с предохранителями
для промышленных предохранителей до 1250 А

Что необходимо знать

- В дополнение к значениям номинального тока FUSERBLOC выбор правильного оборудования также зависит от характеристик и функциональных технических условий предохранителя, которые должны соответствовать области применения. Изделия SOCOMEC FUSERBLOC применяются с **предохранителями NFC/DIN** (для предохранителей BS, проконсультируйтесь у нас)



1. FUSERBLOC Рубильник с предохранителями
 2. Выносное фронтальное управление или сбоку
 3. Вспомогательные контакты типа U (предварительное отключение и сигнализация положений)
 4. Вспомогательные силовые контакты (сигнализация положений)
 5. Механическое устройство обнаружения и индикации сработавшего предохранителя (DDMM)
 6. Верхние и нижние клеммные крышки
 7. Встроенное соединение с твердой нейтралью
 8. Электронное устройство контроля предохранителей (FMD) позволяет создать автоматическую систему контроля и управления. Совместимость с типами предохранителей BS88, DIN и UL
 - Светодиодная визуальная индикация
 - Реле для автоматических устройств: аварийная сигнализация, триггерное действие и т.п.
- Кнопка TEST: проверка функционирования изделия в любое время
 - Монтажная плата или DIN-рейка, на дверце или непосредственно на FUSERBLOC

fuser_734.psd

- Как и версия 3-пол. + разрывная нейтраль, так и 3-пол. + неразрывная нейтраль **FUSERBLOC** с номинальным током от 25 до 32 А с **прямым фронтальным управлением и выносным управлением** являются самыми лучшими компактными решениями.



fuser_705.eps

- На токи от 50 до 400 А изделие FUSERBLOC выпускается в вариантах исполнения с 2, 3 или 4 полюсами с **прямым управлением справа**.



fuser_706.eps

- На токи от 25 до 400 А **набор для плоского монтажа** обеспечивает компактное решение, которое идеально подходит для систем со съемными элементами.
- Поддержание выходных параметров тока на общей шине постоянного тока.



fuser_702.eps

FUSERBLOC

Рубильники с предохранителями

для промышленных предохранителей до 1250 А

Коды изделий

NFC и DIN - Прямое управление от 25 до 125 А

| Номинальный ток (А) / Размер предохранителя / Размер корпуса | Кол-во полюсов | Корпус выключателя | Ручка прямого управления | Дополнительный контакт | Клеммные крышки | Электронная индикация перегорания предохранителя ⁽⁶⁾ |
|--|-------------------------------|-----------------------|---|---|--|--|
| CD 25 А / 10 x 38 / 0 | 3 пол. | 3631 3002 | Черный 3629 4012⁽¹⁾⁽²⁾ | Тип А 1 контакт НО/НЗ 3999 0001⁽³⁾ Тип А 2 контакта НО/НЗ 3999 0002⁽³⁾ | 2 / 3 / 4 пол. Встроенная система защиты IP2X | |
| | 3 пол. + разрывная нейтраль | 3631 4002 | | | | |
| | 3 пол. + неразрывная нейтраль | 3631 5002 | | | | |
| CD 32 А / 10 x 38 / 0 | 3 пол. | 3631 3003 | | | | |
| | 3 пол. + разрывная нейтраль | 3631 4003 | | | | |
| | 3 пол. + неразрывная нейтраль | 3631 5003 | | | | |
| CD 32 А / 14 x 51 / 0 | 3 пол. | 3631 3004 | | | | |
| | 3 пол. + разрывная нейтраль | 3631 4004 | | | | |
| | 3 пол. + неразрывная нейтраль | 3631 5004 | | | | |
| 50 А / 14 x 51 / 1 | 2 пол. | 3615 2005 | Черный 3629 7900⁽⁵⁾⁽²⁾ | Тип А 1 контакт НО/НЗ 3999 0021⁽³⁾ Тип А 2 контакта НО/НЗ 3999 0022⁽³⁾ | 2 пол. 3998 2016⁽⁴⁾ 3 пол. 3998 3016⁽⁴⁾ 4 пол. 3998 4016⁽⁴⁾ | |
| | 3 пол. | 3615 3005 | | | | |
| | 4 пол. | 3615 6005 | | | | |
| 63 А / 00С / 2 | 2 пол. | 3615 2006 | | | | |
| | 3 пол. | 3615 3006 | | | | |
| | 4 пол. | 3615 6006 | | | | |
| 100 А / 22 x 58 / 3 | 2 пол. | 3615 2010 | | | | |
| | 3 пол. | 3615 3010 | | | | |
| | 4 пол. | 3615 6010 | | | | |
| 125 А / 22 x 58 / 3 | 2 пол. | 3615 2011 | Черный 3629 7901⁽⁵⁾⁽²⁾ | Тип А 1 контакт НО/НЗ 3999 0021⁽³⁾ Тип А 2 контакта НО/НЗ 3999 0022⁽³⁾ | 2 пол. 3998 2016⁽⁴⁾ 3 пол. 3998 3016⁽⁴⁾ 4 пол. 3998 4016⁽⁴⁾ | |
| | 3 пол. | 3615 3011 | | | | |
| | 4 пол. | 3615 6011 | | | | |
| 125 А / 00 / 3 | 2 пол. | 3615 2012 | | | | |
| | 3 пол. | 3615 3012 | | | | |
| | 4 пол. | 3615 6012 | | | | |

(1) Прямое фронтальное управление.

(2) Стандарт.

(3) Не более 2 контактов.

(4) В верхней/нижней части. Для полной защиты в верхней и нижней части, следует заказать данный код продукта дважды.

(5) Прямое управление справа.

(6) Механический дополнительный контакт срабатывания предохранителя (DDMM), см. «Аксессуары»

NFC и DIN - Прямое управление от 160 до 400 А

| Номинальный ток (А) / Размер предохранителя / Размер корпуса | Кол-во полюсов | Корпус выключателя | Ручка прямого управления | Дополнительный контакт | Клеммные крышки | Электронная индикация перегорания предохранителя ⁽⁵⁾ |
|--|-------------------|-----------------------|---------------------------------------|---|--|--|
| 160 А / 00 / 3 | 2 пол. | 3615 2015 | Черный 3629 7901 ⁽⁴⁾⁽¹⁾ | Тип А 1 контакт НО/НЗ 3999 0021 ⁽²⁾ Тип А 2 контакта НО/НЗ 3999 0022 ⁽²⁾ | 2 пол. 3998 2016 ⁽³⁾ 3 пол. 3998 3016 ⁽³⁾ 4 пол. 3998 4016 ⁽³⁾ | 1 светодиод 120 - 260 В АС 3899 1120 1 светодиод 380 - 690 В АС 3899 1380 3 светодиода 120 - 260 В АС 3899 3120 3 светодиода 380 - 690 В АС 3899 3380 |
| | 3 пол. | 3615 3015 | | | | |
| | 4 пол. | 3615 6015 | | | | |
| 160 А / 0 / 4 | 2 пол. | 3615 2016 | | | | |
| | 3 пол. | 3615 3016 | | | | |
| | 4 пол. | 3615 6016 | | | | |
| 250 А / 1 / 5 | 2 пол. | 3615 2024 | Черный 3629 7901 ⁽⁴⁾⁽¹⁾ | | | |
| | 3 пол. | 3615 3024 | | | | |
| | 4 пол. | 3615 6024 | | | | |
| 400 А / 2 / 6 | 2 пол. | 3615 2039 | Черный 3629 7901 ⁽⁴⁾⁽¹⁾ | | | |
| | 3 пол. | 3615 3039 | | | | |
| | 4 пол. | 3615 6039 | | | | |

(1) Стандарт.

(2) Не более 2 контактов. Чтобы закрыть полностью, следует заказать данный код продукта дважды.

(3) В верхней/нижней части.

(4) Прямое управление справа.

(5) Механический вспомогательный контакт системы обнаружения перегорания предохранителя (DDMM), см. раздел «Аксессуары»

NFC и DIN - Прямое управление 630 - 1250 А

| Номинальный ток (А) / Размер предохранителя / Размер корпуса | Кол-во полюсов | Корпус выключателя | Ручка прямого управления | Дополнительный контакт | Клеммные крышки | Электронная индикация перегорания предохранителя ⁽⁵⁾ |
|--|-------------------|-----------------------|---------------------------------------|---|--|--|
| 630 А / 3 / 17 | 2 пол. | 3811 2063 | Черный 3899 6011 ⁽¹⁾⁽²⁾ | Тип U 1 контакт НЗ 3999 0701 ⁽⁴⁾ 1 контакт НО 3999 0702 ⁽⁴⁾ | 2 пол. 3898 2080 ⁽³⁾ 3 пол. 3898 3080 ⁽³⁾ 4 пол. 3898 4080 ⁽³⁾ | 1 светодиод 120 - 260 В АС 3899 1120 1 светодиод 380 - 690 В АС 3899 1380 3 светодиода 120 - 260 В АС 3899 3120 3 светодиода 380 - 690 В АС 3899 3380 |
| | 3 пол. | 3811 3063 | | | | |
| | 4 пол. | 3811 6063 | | | | |
| 800 А / 3 / 17 | 2 пол. | 3811 2080 | Черный 3899 6011 ⁽¹⁾⁽²⁾ | | | |
| | 3 пол. | 3811 3080 | | | | |
| | 4 пол. | 3811 6080 | | | | |
| 800 А / 4 / 18 | 2 пол. | 3811 2081 | Черный 1141 3011 ⁽¹⁾⁽²⁾ | | | |
| | 3 пол. | 3811 3081 | | | | |
| | 4 пол. | 3811 6081 | | | | |
| 1250 А / 4 / 18 | 2 пол. | 3811 2120 | Черный 1141 3011 ⁽¹⁾⁽²⁾ | | | |
| | 3 пол. | 3811 3120 | | | | |
| | 4 пол. | 3811 6120 | | | | |

(1) Прямое фронтальное управление.

(2) Стандарт.

(3) В верхней или нижней части. Чтобы закрыть полностью, следует заказать данный код продукта дважды.

(4) Не более 8 контактов.

(5) Механический дополнительный контакт срабатывания предохранителя (DDMM), см. «Аксессуары»

FUSERBLOC

Рубильники с предохранителями

для промышленных предохранителей до 1250 А

Коды изделий (продолжение)

NFC и DIN - выносное фронтальное управление и справа от 25 до 125 А

| Номинальный ток (А) / Размер предохранителя / Размер корпуса | Кол-во полюсов | Корпус выключателя | Ручка выносного фронтального управления I - 0 | Ручка выносного фронтального управления I - 0 - TEST | Ручка выносного управления справа I - 0 | Штанга для рукоятки | Дополнительный контакт | Клеммные крышки | Электронная индикация перегорания предохранителя ⁽⁵⁾ |
|--|-------------------------------|--------------------------|---|---|---|---|------------------------|-----------------|---|
| CD 25 А / 10 x 38 / 0 | 3 пол. | 3631 3002 ⁽¹⁾ | Тип S1 Черный IP65 1411 2111 ⁽²⁾ Черный IP65 1413 2111 Красный / желтый IP65 1414 2111 | Тип S1 Черный IP65 1413 2115 Красный IP65 1414 2115 | Тип S1 Черный IP55 1415 2111 ⁽²⁾ Черный IP65 1417 2111 Красный / Желтый IP65 1418 2111 | 200 мм 1401 0520 320 мм 1401 0532 ⁽²⁾ | | | |
| | 3 пол. + разрывная нейтраль | 3631 4002 ⁽¹⁾ | | | | | | | |
| | 3 пол. + неразрывная нейтраль | 3631 5002 ⁽¹⁾ | | | | | | | |
| 3 пол. | 3631 3003 | | | | | | | | |
| 3 пол. + разрывная нейтраль | 3631 4003 | | | | | | | | |
| 3 пол. + неразрывная нейтраль | 3631 5003 | | | | | | | | |
| CD 32 А / 10 x 38 / 0 | 3 пол. | 3631 3004 ⁽¹⁾ | | | | | | | |
| | 3 пол. + разрывная нейтраль | 3631 4004 ⁽¹⁾ | | | | | | | |
| | 3 пол. + неразрывная нейтраль | 3631 5004 ⁽¹⁾ | | | | | | | |
| CD 32 А / 14 x 51 / 0 | 3 пол. | 3631 3004 ⁽¹⁾ | | | | | | | |
| | 3 пол. + разрывная нейтраль | 3631 4004 ⁽¹⁾ | | | | | | | |
| | 3 пол. + неразрывная нейтраль | 3631 5004 ⁽¹⁾ | | | | | | | |
| 50 А / 14 x 51 / 11 | 2 пол. | 3831 2005 | | | | | | | |
| | 3 пол. | 3831 3005 ⁽¹⁾ | | | | | | | |
| | 4 пол. | 3831 6005 ⁽¹⁾ | | | | | | | |
| 63 А / 00С / 12 | 2 пол. | 3831 2006 | | | | | | | |
| | 3 пол. | 3831 3006 ⁽¹⁾ | | | | | | | |
| | 4 пол. | 3831 6006 ⁽¹⁾ | | | | | | | |
| 100 А / 22 x 58 / 13 | 2 пол. | 3831 2010 | | | | | | | |
| | 3 пол. | 3831 3010 ⁽¹⁾ | | | | | | | |
| | 4 пол. | 3831 6010 ⁽¹⁾ | | | | | | | |
| 125 А / 22 x 58 / 13 | 2 пол. | 3831 2011 | | | | | | | |
| | 3 пол. | 3831 3011 | | | | | | | |
| | 4 пол. | 3831 6011 | | | | | | | |
| 125 А / 00/13 | 2 пол. | 3831 2012 | | | | | | | |
| | 3 пол. | 3831 3012 | | | | | | | |
| | 4 пол. | 3831 6012 | | | | | | | |

(1) Доступно в шкафах (см. «Устройства с предохранителями в шкафах»)

(2) Стандарт.

(3) Не более 4 контактов.

(4) В верхней/нижней части. Обеспечьте наличие 2 клеммных крышек для полной защиты в верхней и нижней части.

(5) Механический дополнительный контакт срабатывания предохранителя (DDMM), см. «Аксесуары»

NFC и DIN - Выносное фронтальное управление и справа от 160 до 1250 А

| Номинальный ток (А) / Размер предохранителя / Размер корпуса | Кол-во полюсов | Корпус выключателя | Ручка выносного управления спереди I - 0 | Ручка выносного управления I - 0 - TEST | Ручка выносного управления справа I - 0 | Штанга для ручки | Дополнительный контакт | Клеммные крышки | Электронная индикация перегорания предохранителя ⁽⁶⁾ |
|--|---------------------------------|---------------------------------|--|---|--|--|---|---|--|
| 160 А / 00 / 13 | 2 пол. | 3831 2015 | Тип S2 Черный IP65 1421 2111 ⁽²⁾ Черный IP65 1423 2111 Красный IP65 1424 2111 | Тип S2 Черный IP65 1423 2115 Красный IP65 1424 2115 | Тип S2 Черный IP65 1425 2111 ⁽²⁾ Черный IP65 1427 2111 Красный IP65 1428 2111 | 200 мм 1400 1020 320 мм 1400 1032 500 мм 1400 1050 | Тип U 1 контакт H3 3999 0701 ⁽³⁾ 1 контакт HO 3999 0702 ⁽³⁾ | 2 пол. 3998 2016 ⁽⁶⁾ 3 пол. 3998 3016 ⁽⁶⁾ 4 пол. 3998 4016 ⁽⁶⁾ | |
| | 3 пол. | 3831 3015 | | | | | | | |
| | 4 пол. | 3831 6015 | | | | | | | |
| 2 пол. | 3831 2016 | | | | | | | | |
| 3 пол. | 3831 3016 ⁽¹⁾ | | | | | | | | |
| 4 пол. | 3831 6016 ⁽¹⁾ | | | | | | | | |
| 160 А / 0 / 14 | 2 пол. | 3831 2016 | | | | | | | |
| | 3 пол. | 3831 3016 ⁽¹⁾ | | | | | | | |
| | 4 пол. | 3831 6016 ⁽¹⁾ | | | | | | | |
| 250 А / 1 / 15 | 2 пол. | 3831 2024 | | | | | | | |
| | 3 пол. | 3831 3024 ⁽¹⁾ | | | | | | | |
| | 4 пол. | 3831 6024 ⁽¹⁾ | | | | | | | |
| 400 А / 2 / 16 | 2 пол. | 3831 2038 | | | | | | | |
| | 3 пол. | 3831 3038 ⁽¹⁾ | | | | | | | |
| | 4 пол. | 3831 6038 ⁽¹⁾ | | | | | | | |
| 630 А / 3 / 17 | 2 пол. | 3811 2063 | | | | | | | |
| | 3 пол. | 3811 3063 ⁽¹⁾ | | | | | | | |
| | 4 пол. | 3811 6063 ⁽¹⁾ | | | | | | | |
| 800 А / 3 / 17 | 2 пол. | 3811 2080 | | | | | | | |
| | 3 пол. | 3811 3080 | | | | | | | |
| | 4 пол. | 3811 6080 | | | | | | | |
| 800 А / 4 / 18 | 2 пол. | 3811 2081 | | | | | | | |
| | 3 пол. | 3811 3081 | | | | | | | |
| | 4 пол. | 3811 6081 | | | | | | | |
| 1250 А / 4 / 18 | 2 пол. | 3811 2120 | | | | | | | |
| | 3 пол. | 3811 3120 | | | | | | | |
| | 4 пол. | 3811 6120 | | | | | | | |

(1) Доступно в шкафах (см. «Устройства с предохранителями в шкафах»)

(2) Стандарт.

(3) Не более 4 контактов.

(4) Не более 8 контактов.

(5) На входе или выходе. Чтобы закрыть полностью, следует заказать данный код продукта дважды.

(6) Механический вспомогательный контакт системы обнаружения перегорания предохранителя (DDMM), см. раздел «Аксессуары»

FUSERBLOC

Рубильники с предохранителями

для промышленных предохранителей до 1250 А

Аксессуары

Ручка прямого управления

| Фронтальное управление | | | | |
|------------------------|----------------|-----------|------------|------------------|
| Ток (А) | Размер корпуса | Рисунок № | Цвет ручки | Код изделия |
| 20 ... 32 | 0 | 1 | Черный | 3629 4012 |
| 20 ... 32 | 0 | 1 | Красный | 3629 4013 |
| 32 ... 400 | 11 ... 16 | 2 | Черный | 3629 7910 |
| 630 ... 800 | 17 | 2 | Черный | 3899 6011 |
| 800 ... 1250 | 18 | 3 | Черный | 1141 3011 |

| Управление справа | | | | |
|-------------------|----------------|-----------|------------|------------------|
| Ток (А) | Размер корпуса | Рисунок № | Цвет ручки | Код изделия |
| 32 ... 63 | 1/2 | 4 | Черный | 3629 7900 |
| 100 ... 400 | 3 - 6 | 4 | Черный | 3629 7901 |
| 630 ... 1250 | 17 ... 18 | 5 | Черный | 1437 7911 |



Ручка выносного фронтального управления

| Ручка блокируется в положении 0 | | | | | | | |
|---------------------------------|----------------|-----------|----------------|--------------|-----------------------------------|-------------------|------------------|
| Ток (А) | Размер корпуса | Тип ручки | Цвет ручки | Управление | Степень защиты, IP ⁽¹⁾ | Блокируемая ручка | Код изделия |
| CD 25 ... 63 | 0.11.12 | S1 | Черный | I - 0 | IP55 | Да | 1411 2111 |
| CD 25 ... 63 | 0.11.12 | S1 | Черный | I - 0 | IP65 | Да | 1413 2111 |
| CD 25 ... 63 | 0.11.12 | S1 | Красный/Желтый | I - 0 | IP65 | Да | 1414 2111 |
| CD 25 ... 63 | 0.11.12 | S1 | Черный | I - 0 - Тест | IP65 | Да | 1413 2115 |
| CD 25 ... 63 | 0.11.12 | S1 | Красный/Желтый | I - 0 - Тест | IP65 | Да | 1414 2115 |
| 100 - 400 | 13 - 16 | S2 | Черный | I - 0 | IP55 | Да | 1421 2111 |
| 100 - 400 | 13 - 16 | S2 | Черный | I - 0 | IP65 | Да | 1423 2111 |
| 100 - 400 | 13 - 16 | S2 | Красный/Желтый | I - 0 | IP65 | Да | 1424 2111 |
| 100 - 400 | 13 - 16 | S2 | Черный | I - 0 - Тест | IP55 | Да | 1423 2115 |
| 100 - 400 | 13 - 16 | S2 | Красный/Желтый | I - 0 - Тест | IP65 | Да | 1424 2115 |
| 630 - 800 | 17 | S3 | Черный | I - 0 | IP65 | Да | 1433 3111 |
| 630 - 800 | 17 | S3 | Красный/Желтый | I - 0 | IP65 | Да | 1434 3111 |
| 800 - 1250 | 18 | S4 | Черный | I - 0 | IP65 | Да | 1443 3111 |
| 800 - 1250 | 18 | S4 | Красный/Желтый | I - 0 | IP65 | Да | 1444 3111 |

(1) IP: степень защиты согласно IEC 60529.



| Ручка блокируется в положении 0 и I | | | | | |
|-------------------------------------|----------------|-----------|------------|-----------------------------------|------------------|
| Ток (А) | Размер корпуса | Тип ручки | Цвет ручки | Степень защиты, IP ⁽¹⁾ | Код изделия |
| CD 25 ... 63 | 0.11.12 | S1 | Черный | IP65 | 1413 2311 |
| 100 - 400 | 13 - 16 | S2 | Черный | IP65 | 1423 2311 |

(1) IP: степень защиты согласно IEC 60529.

Управление выносной ручкой справа

| Ток (А) | Размер корпуса | Тип ручки | Цвет ручки | Степень защиты, IP ⁽¹⁾ | Код изделия |
|--------------|----------------|-----------|----------------|-----------------------------------|------------------|
| CD 25 ... 63 | 0.11.12 | S1 | Черный | IP55 | 1415 2111 |
| CD 25 ... 63 | 0.11.12 | S1 | Черный | IP65 | 1417 2111 |
| CD 25 ... 63 | 0.11.12 | S1 | Красный/Желтый | IP65 | 1418 2111 |
| 100 - 400 | 13 - 16 | S2 | Черный | IP55 | 1425 2111 |
| 100 - 400 | 13 - 16 | S2 | Черный | IP65 | 1427 2111 |
| 100 - 400 | 13 - 16 | S2 | Красный/Желтый | IP65 | 1428 2111 |
| 630 - 1250 | 17/18 | S3 | Черный | IP65 | 1437 3111 |
| 630 - 1250 | 17/18 | S3 | Красный/Желтый | IP65 | 1438 3111 |

(1) IP: степень защиты согласно IEC 60529.



Ручка выносного фронтального управления с металлическим фиксатором

| Ток (А) | Размер корпуса | Тип ручки | Цвет ручки | Степень защиты, IP ⁽¹⁾ | Блокируемая ручка | Код изделия |
|--------------|----------------|-----------|----------------|-----------------------------------|-------------------|------------------|
| CD 25 ... 63 | 0.11.12 | S1 | Черный | IP65 | Да | 141D 2911 |
| CD 25 ... 63 | 0.11.12 | S1 | Красный/Желтый | IP65 | Да | 141E 2911 |
| 100 - 400 | 13 - 16 | S2 | Черный | IP65 | Да | 142D 2911 |
| 100 - 400 | 13 - 16 | S2 | Красный/Желтый | IP65 | Да | 142E 2911 |
| 600 ...800 | 17 | S3 | Черный | IP65 | Да | 143D 3911 |
| 600 ...800 | 17 | S3 | Красный/Желтый | IP65 | Да | 143E 3911 |
| 800 - 1250 | 18 | S4 | Черный | IP65 | Да | 144D 3911 |
| 800 - 1250 | 18 | S4 | Красный/Желтый | IP65 | Да | 144E 3911 |

(1) IP: степень защиты согласно IEC 60529.



Ручка типа S2

Ручка типа S3

Переходник для ручки типа S

Использование

Адаптер ручки.

Габаритные размеры

Увеличивает глубину ручки на 12 мм.

| Цвет ручки | На заказ кратно | Степень защиты, IP ⁽¹⁾ | Код изделия |
|------------|-----------------|-----------------------------------|------------------|
| Черный | 1 | IP65 | 1493 0000 |

(1) IP: степень защиты согласно IEC 60529.



access_187

Крышка ручки типа S альтернативного цвета

Использование

Для одинарных ручек типов S1, S2, S3 и для двойной ручки типа S4. Имеются в наличии другие цвета - обратитесь к нам.

| Цвет ручки | Заказывать в количестве, кратном | Тип ручки | Код изделия |
|--------------|----------------------------------|-----------|------------------|
| Светло-серый | 50 | S1, S2 | 1401 0001 |
| Темно-серый | 50 | S1, S2 | 1401 0011 |
| Светло-серый | 50 | S4 | 1401 0031 |
| Темно-серый | 50 | S4 | 1401 0041 |



access_198

Комплект для монтажа на панели

Использование

Комплект для монтажа на панели идеально подходит для выдвигаемых блоков. Комплект, используемый вместе с ручкой для монтажа на панели.

| Ток (А) | Размер корпуса | Тип | Код изделия |
|-----------------|----------------|--------------------------|------------------|
| CD 25 ... CD 32 | 0 | Комплект + штанга 200 мм | 1429 7709 |
| 50 - 400 | 11 - 16 | Комплект + штанга 200 мм | 1429 7710 |



fuser_535

Ручка для комплекта монтажа на панели

| Блокируемая ручка в положении 0 | | | | | | |
|---------------------------------|----------------|-----------|----------------|-----------------------------------|---------------------------------|--|
| Ток (А) | Размер корпуса | Тип ручки | Цвет ручки | Степень защиты, IP ⁽¹⁾ | Код изделия | |
| CD 25 ... 63 | 0.11.12 | S1 | Черный | IP55 | 1411 2111 ⁽²⁾ | |
| CD 25 ... 63 | 0.11.12 | S1 | Красный/Желтый | IP65 | 1414 2111 ⁽²⁾ | |
| 100 - 400 | 13 - 16 | S2 | Черный | IP55 | 1421 2111 ⁽²⁾ | |
| 100 - 400 | 13 - 16 | S2 | Красный/Желтый | IP65 | 1424 2111 ⁽²⁾ | |

(1) IP: степень защиты согласно IEC 60529.

(2) Блокируемая ручка в положении I.



Ручка типа S2

fuser_536

FUSERBLOC

Рубильники с предохранителями

для промышленных предохранителей до 1250 А

Аксессуары (продолжение)

Держатель штанги для выносного управления спереди

Использование

Данный держатель позволяет удерживать положение штанги с удлинением более 320 мм.



fuser_698

| Ток (А) | Размер корпуса | Код изделия |
|----------|----------------|-------------|
| 50 - 400 | 11 - 16 | 3899 0400 |

Направляющая штанги для выносного управления

Использование

Для использования с ручками типа S, для направления удлиненной штанги в выносную ручку.

Данный аксессуар позволяет обеспечивать крепление ручки на удлиненной штанге с отклонением по оси до 15 мм.

Требуется для штанги длиной свыше 320 мм.



access_260

| Обозначение | Код изделия |
|---------------------|-------------|
| Направляющая штанги | 1429 0000 |

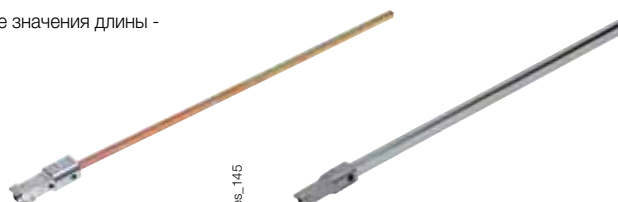
Штанга для ручки выносного фронтального управления

Использование

Стандартные значения длины:

- 200 мм
- 320 мм
- 400 мм
- 500 мм.

Также доступны другие значения длины - обратитесь к нам.



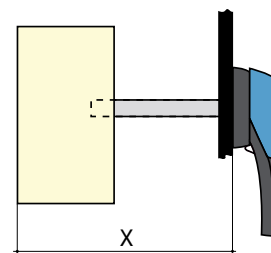
access_145

access_369

| Ток (А) | Размер корпуса | Длина штанги (мм) | Код изделия |
|----------------|----------------|-------------------|--------------------------|
| CD 25 ...CD 32 | 0 | 200 | 1401 0520 |
| CD 25 ...CD 32 | 0 | 320 | 1401 0532 |
| CD 25 ...CD 32 | 0 | 400 | 1401 0540 ⁽¹⁾ |
| 50 - 400 | 11 - 16 | 200 | 1400 1020 |
| 50 - 400 | 11 - 16 | 320 | 1400 1032 |
| 50 - 400 | 11 - 16 | 500 | 1400 1050 ⁽²⁾ |
| 630 ...800 | 17 | 200 | 1400 1220 |
| 630 ...1250 | 17/18 | 320 | 1400 1232 |
| 630 - 1250 | 17/18 | 500 | 1400 1250 ⁽¹⁾ |

(1) Используйте аксессуар «штангу для выносного управления».

(2) Используйте аксессуар «держатель штанги для выносного управления».



access_202_a_1_x_cat

Размер X (мм) для FUSERBLOC NFC и DIN

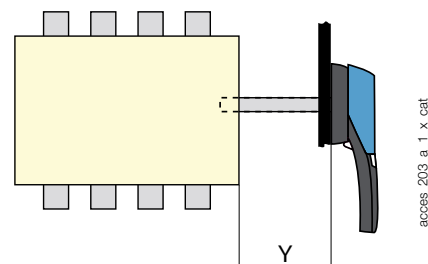
| | Ток (А) | CD 25 ...CD 32 | 50 | 63 | 100 - 160 | 160 | 250 ...400 | 630 - 800 | 800 - 1250 |
|-----------------------|---------|----------------|-------------|-------------|-------------|-------------|-------------|-------------|-------------|
| Размер предохранителя | | 10x38/14x51 | 14x51 | 00C | 22x58/00 | 0 | 1/2 | 3 | 4 |
| Размер корпуса | | 0 | 11 | 12 | 13 | 14 | 15/16 | 17 | 18 |
| Длина штанги (мм) | | | | | | | | | |
| 200 | | 102 - 245 | 100 - 230 | 125 - 230 | 135 - 230 | 145 - 230 | 160 - 230 | 270 - 304 | |
| 320 | | 102 - 365 | 100 - 350 | 125 - 350 | 135 - 350 | 145 - 350 | 160 - 350 | 270 - 424 | 304 ... 424 |
| 400 | | 102 - 445 | 100 ... 430 | 125 ... 430 | 135 ... 430 | 145 ... 430 | 160 ... 430 | 270 ... 504 | 304 ... 504 |
| 500 | | | 100 - 530 | 125 - 530 | 135 - 530 | 145 - 530 | 160 - 530 | 270 - 604 | 304 ... 604 |

Штанга для выносного управления сбоку

Использование

Стандартная длина, 200 мм.

| Ток (А) | Размер корпуса | Тип ручки | Размер Y (мм) | Длина штанги (мм) | Код изделия |
|----------------|----------------|-----------|---------------|-------------------|------------------|
| CD 25 ...CD 32 | 0 | S | 36 - 159 | 200 | 1401 0520 |
| 50 - 400 | 11 - 16 | S | 36 - 172 | 200 | 1400 1020 |
| 630 - 1250 | 17/18 | S | 15 - 150 | 200 | 1400 1220 |



Встроенная неразрывная нейтраль

Использование

Фиксация неразрывной нейтрали дает возможность получения устройства с неразрывной нейтралью того же размера, что и стандартное 3-пол. устройство. (+ 6 мм).

| Для выносного фронтального управления | | | |
|---------------------------------------|----------------|-------------------------|------------------|
| Ток (А) | Размер корпуса | Номинальный ток шин (А) | Код изделия |
| 100 - 125 | 13 | 125 | 3829 9310 |
| 160 | 13 | 160 | 3829 9320 |
| 160 | 14 | 200 | 3829 9320 |
| 250 | 15 | 250 | 3829 9325 |
| 400 | 16 | 400 | 3829 9339 |
| 630 - 800 | 17 | 800 | 3829 9308 |
| 800 ...1250 | 18 | 1250 | 3829 9312 |



Модуль разрывной нейтрали

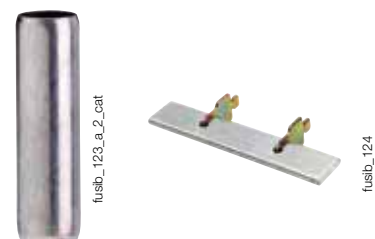
| Ток (А) | Размер корпуса | I _{макс} (А) | Расстояние (мм) | Код изделия |
|------------|----------------|-----------------------|-----------------|--------------------------------|
| 50 | 1/11 | 50 | 27 | 3629 9227 |
| 63 | 2/12 | 63 | 32 | 3629 9232 |
| 100 - 160 | 3/13 | 160 | 36 | 3629 9236 |
| 160 | 4/14 | 160 | 50 | 3629 9250 |
| 250 | 5/15 | 250 | 60 | 3629 9260 |
| 400 | 16 | 400 | 60 | 3629 9265⁽¹⁾ |
| 630 - 800 | 17 | 800 | 94 | 3629 9294 |
| 800 - 1250 | 18 | 1250 | 120 | 3629 9212 |

(1) Для выключателей с прямым управлением (размер корпуса б) заказывайте 3629 9266.



Неразрывная нейтраль

| Устройства NFC и DIN | | | | |
|----------------------|----------------|-----------------------|-----------------------|------------------|
| Ток (А) | Размер корпуса | Размер предохранителя | I _{макс} (А) | Код изделия |
| 50 | 1/11 | 14 x 51 | 50 | 6029 0000 |
| 100 - 125 | 3/13 | 22 x 58 | 125 | 6039 0000 |
| 63 - 160 | 2/3/12/13 | 00С / 00 | 160 | 6420 0000 |
| 160 | 4/14 | 0 | 160 | 6421 0000 |
| 250 | 5/15 | 1 | 250 | 6421 0001 |
| 400 | 6/16 | 2 | 400 | 6421 0002 |
| 630 - 800 | 17 | 3 | 800 | 6421 0003 |
| 800 ... 1250 | 18 | 4 | 1250 | 6441 0005 |



FUSERBLOC

Рубильники с предохранителями

для промышленных предохранителей до 1250 А

Аксессуары (продолжение)

Вспомогательные контакты типа А

Использование

Предварительное отключение и сигнализация положений 0 и I с помощью 1 или 2 вспомогательных контактов НО/НЗ. Для применения контактов низкого уровня проконсультируйтесь с нами.

Подсоединение контрольных цепей

Через глоскую клемму 6,35 мм.

Электрические характеристики

30 000 операций.

Коды изделий

| Вспомогательные контакты НО/НЗ | | | |
|--------------------------------|----------------|---------|--------------------------|
| Ток (А) | Размер корпуса | Контакт | Код изделия |
| CD 25 ...CD 32 | 0 | 1 | 3999 0001 |
| CD 25 ...CD 32 | 0 | 2 | 3999 0002 |
| 50 ... 400 ⁽¹⁾ | 1 - 6 | 1 | 3999 0021 ⁽²⁾ |
| 50 ... 400 ⁽¹⁾ | 1 - 6 | 2 | 3999 0022 ⁽²⁾ |

(1) Только для рубильника с прямым управлением сбоку.

(2) Вспомогательные контакты типа А не могут устанавливаться в сочетании со встроенной неразрывной нейтралью.

Характеристики

| Ток (А) | Номинальный ток (А) | Рабочий ток I _e (А) | | | |
|---------------|---------------------|--------------------------------|----------------|---------------|---------------|
| | | 250 В AC AC-13 | 400 В AC AC-13 | 24 В DC DC-13 | 48 В DC DC-13 |
| CD 25 ... 400 | 16 | 4 | 2 | 12 | 2 |



access_046



access_047

Вспомогательные контакты типа U⁽¹⁾

Использование

Компактный, универсальный тип дополнительных контактов может работать на двух положениях, стандарт и TEST. Каждый корпус может иметь до 2 дополнительных контактов с взаимной блокировкой.

Подсоединение контрольных цепей

С помощью клемм с макс. сечением 2 x 2,5 мм².

Для FUSERBLOC CD 25 - 400 А: предварительный разрыв и сигнализация положений 0, I и Test.

Для FUSERBLOC ≥ 630 А: предварительный разрыв и сигнализация положения 0 и I.

Коды изделий

| НЗ вспомогательные контакты | | | |
|-----------------------------|----------------|---------|----------------------------|
| Ток (А) | Размер корпуса | Контакт | Код изделия ⁽¹⁾ |
| CD 25 ... 1250 | 0 - 18 | 1 | 3999 0701 ⁽²⁾ |

| НО вспомогательные контакты | | | |
|-----------------------------|----------------|---------|----------------------------|
| Ток (А) | Размер корпуса | Контакт | Код изделия ⁽¹⁾ |
| CD 25 ... 1250 | 0 - 18 | 1 | 3999 0702 ⁽²⁾ |

(1) CD 25 - CD 32: не может устанавливаться в корпус фронтального управления.

(2) CD 25-160 А - не более 4 вспомогательных контактов.

250-400 А - не более 8 вспомогательных контактов.

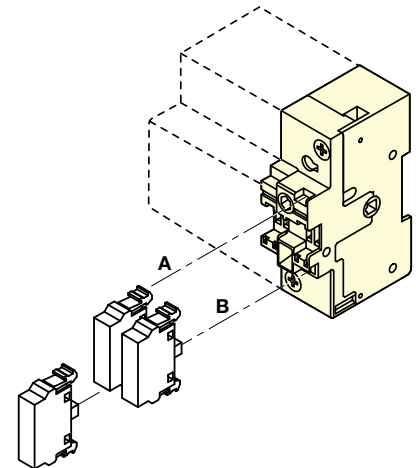


access_066

| Контактный держатель для дополнительных вспомогательных контактов | | | |
|---|----------------|-----------------|-------------|
| Ток (А) | Размер корпуса | Контакт | Код изделия |
| CD 25 ...CD 32 | 0 | 4 (макс. 2 x 2) | 3999 0710 |
| 50 - 400 | 11 - 16 | 4 (макс. 2 x 2) | 3999 0600 |

Характеристики

| Ток (А) | Рабочий ток I _e (А) | | | |
|----------------|--------------------------------|----------------|---------------|---------------|
| | 250 В AC AC-15 | 400 В AC AC-15 | 24 В DC DC-13 | 48 В DC DC-13 |
| CD 25 ... 1250 | 3 | 1,8 | 2,8 | 1,4 |



access_048_a_1_x_cat

(1) Вспомогательные контакты типа U не могут устанавливаться в сочетании со встроенной неразрывной нейтралью.

Вспомогательные контакты типа S и типа ST

Использование

Для FUSERBLOC от 50 до 1250 А, сигнализация положений 0 и I от 1 до 4 НО + НЗ дополнительных контактов.

Электрический принцип

НО + НЗ дополнительные контакты типа S должны конфигурироваться как 2 НЗ или 2 НО.

Подключение

Через клеммы с макс. сечением 10 мм²

Механические характеристики

30 000 операций.



access_051

Коды изделий

Вспомогательные контакты типа S 0-I для выносного фронтального управления и справа

| Ток (А) | Размер корпуса | Тип контакта | Типа S AC Код изделия | Комплект для переменного тока (дополнительно) | |
|-----------|----------------|--------------|--------------------------|---|--|
| | | | | Код изделия | |
| 50 - 1250 | 11 - 18 | НЗ + НО | 3999 0041 (1) | 3999 0003 | |

Вспомогательные контакты типа ST I-0-TEST для выносного фронтального управления и справа

| Ток (А) | Размер корпуса | Тип контакта | Описание | Типа ST AC Код изделия | Комплект для переменного тока | |
|----------|----------------|--------------|------------|---------------------------|-------------------------------|--|
| | | | | | Код изделия | |
| 50 - 400 | 11 - 16 | НЗ + НО | TEST + ВКЛ | 3999 0141 (2) | 3999 0103 | |
| 50 - 400 | 11 - 16 | 2 О | TEST + ВКЛ | 3999 0241 (2) | 3999 0103 | |

(1) Комплект для типа S AC с сигнализацией.

(2) Комплект для типа ST AC с сигнализацией по дополнительному заказу.

Характеристики

| Ток (А) | Номинальный ток (А) | Рабочий ток I _b (А) | |
|-----------|---------------------|--------------------------------|-------------------|
| | | 250 В AC AC-13 | 400 В AC AC-13 |
| 50 - 1250 | 20 | 10 | 8 |



access_063

Важная информация

> Для номинального тока 400 А, размер корпуса 16, помимо комплекта вспомогательных контактов необходимо заказать комплект для технического обслуживания (код изделия 3999 0000).

Блокировка крышки предохранителя

Использование

На NFC и DIN, прямое боковое управление, блокировка открытия защитной крышки предохранителя, когда FUSERBLOC в работе (положение I).

| Ток (А) | Размер корпуса | Размер предохранителя | Кол-во полюсов | Код изделия |
|--------------|----------------|-----------------------|----------------|-------------|
| CD 25 ... 50 | 1 | 10 x 38 / 14 x 51 | 2 / 3 / 4 | включено |
| 63 | 2 | 00С | 2 / 3 / 4 | 3999 8906 |
| 100 - 125 | 3 | 22 x 58 | 2 / 3 / 4 | 3999 8912 |
| 125 - 160 | 3 | 00 | 2 / 3 / 4 | 3999 8912 |
| 160 | 4 | 0 | 2 пол. | 3999 8216 |
| 160 | 4 | 0 | 3 пол. | 3999 8316 |
| 160 | 4 | 0 | 4 пол. | 3999 8416 |
| 250 | 5 | 1 | 2 пол. | 3999 8225 |
| 250 | 5 | 1 | 3 пол. | 3999 8325 |
| 250 | 5 | 1 | 4 пол. | 3999 8425 |
| 400 | 6 | 2 | 2 пол. | 3999 8240 |
| 400 | 6 | 2 | 3 пол. | 3999 8340 |
| 400 | 6 | 2 | 4 пол. | 3999 8440 |

Клеммные крышки

Использование

Защита IP20 сверху и снизу (на передней части) от прямого контакта с клеммами и подсоединенными частями.

Необходимы 2 набора для полной защиты входных и выходных клемм.

| Ток (А) | Размер корпуса | Положение | Кол-во полюсов | Код изделия |
|--------------|----------------|----------------------|----------------|-------------|
| CD 25 ... 63 | 0/1/2/12 | верхняя/нижняя часть | 2 / 3 / 4 пол. | встроенный |
| 100 - 160 | 3/4/13/14 | верхняя/нижняя часть | 2 пол. | 3898 2016 |
| 100 - 160 | 3/4/13/14 | верхняя/нижняя часть | 3 пол. | 3998 3016 |
| 100 - 160 | 3/4/13/14 | верхняя/нижняя часть | 4 пол. | 3998 4016 |
| 250 ... 400 | 5.6.15 | верхняя/нижняя часть | 2 пол. | 3898 2025 |
| 250 ... 400 | 5.6.15 | верхняя/нижняя часть | 3 пол. | 3898 3025 |
| 250 ... 400 | 5.6.15 | верхняя/нижняя часть | 4 пол. | 3898 4025 |
| 400 | 16 | верхняя/нижняя часть | 2 пол. | 3898 2040 |
| 400 | 16 | верхняя/нижняя часть | 3 пол. | 3898 3040 |
| 400 | 16 | верхняя/нижняя часть | 4 пол. | 3898 4040 |
| 630 - 800 | 17 | верхняя/нижняя часть | 2 пол. | 3898 2080 |
| 600 - 800 | 17 | верхняя/нижняя часть | 3 пол. | 3898 3080 |
| 600 - 800 | 17 | верхняя/нижняя часть | 4 пол. | 3898 4080 |
| 800 - 1250 | 18 | верхняя/нижняя часть | 2 пол. | 3898 2120 |
| 800 - 1250 | 18 | верхняя/нижняя часть | 3 пол. | 3898 3120 |
| 800 - 1250 | 18 | верхняя/нижняя часть | 4 пол. | 3898 4120 |



fuser_314

FUSERBLOC

Рубильники с предохранителями

для промышленных предохранителей до 1250 А

Аксессуары (продолжение)

Вспомогательный контакт типа DDMM

Использование

Для предохранителей с бойком (размер 14 x 51; 22 x 58; 0; 1; 2; 3 и 4).

Электрический принцип

Вспомогательный контакт НО/НЗ позволяет обнаружить срабатывание предохранителя.

Коды изделий

Подсоединение контрольных цепей

С помощью быстроразъемной клеммы 6,35 мм.

Механические характеристики

30 000 операций.

Вспомогательные контакты типа НО/НЗ для 2 полюсов

| Ток (А) | Размер корпуса | Предохранители | Контакт | Код изделия |
|--------------------|----------------|----------------|----------------|-------------|
| 50 | 1/11 | 14 x 51 | 1 ^н | 3994 0405 |
| 100 - 125 | 3/13 | 22 x 58 | 1 ^н | 3994 0210 |
| 160 | 4/14 | 0 | 1 ^н | 3994 0216 |
| 250 | 5/6/15/16 | 1-2 | 1 ^н | 3994 0225 |
| 400 ⁽¹⁾ | 16 | 2 | 1 ^н | 3894 0440 |
| 630 | 17 | 3 | 1 ^н | 3894 1206 |
| 800 - 1250 | 18 | 4 | 1 ^н | 3894 1212 |

Вспомогательные контакты типа НО/НЗ для 3 полюсов

| Ток (А) | Размер корпуса | Предохранители | Контакт | Код изделия |
|--------------------|----------------|----------------|----------------|-------------|
| CD 32 | 0 | 14 x 51 | 1 ^н | 3994 0303 |
| 50 | 1/11 | 14 x 51 | 1 ^н | 3994 0405 |
| 100 - 125 | 3/13 | 22 x 58 | 1 ^н | 3994 0310 |
| 160 | 4/14 | 0 | 1 ^н | 3994 0316 |
| 250 | 5/6/15/16 | 1-2 | 1 ^н | 3994 0325 |
| 400 ⁽¹⁾ | 6/16 | 2 | 1 ^н | 3894 0440 |
| 630 | 7/17 | 3 | 1 ^н | 3894 1306 |
| 800 - 1250 | 8/18 | 4 | 1 ^н | 3894 1312 |
| 50 - 250 | | | 2 ^н | 3994 1901 |
| 400 | 16 | 2 | 2 ^н | 3994 1902 |
| 630 - 1250 | 17/18 | - | 2 | 3994 1901 |

Вспомогательные контакты типа НО/НЗ для 4 полюсов или 3 полюсов + нейтраль

| Ток (А) | Размер корпуса | Предохранители | Контакт | Код изделия |
|--------------------|----------------|----------------|----------------|-------------|
| 50 | 1/11 | 14 x 51 | 1 ^н | 3994 0405 |
| 100 - 125 | 3/13 | 22 x 58 | 1 ^н | 3994 0410 |
| 160 | 4/14 | 0 | 1 ^н | 3994 0416 |
| 250 | 5/6/15/16 | 1-2 | 1 ^н | 3994 0425 |
| 400 ⁽¹⁾ | 16 | 2 | 1 ^н | 3894 0440 |
| 630 | 17 | 3 | 1 ^н | 3894 1406 |
| 800 - 1250 | 18 | 4 | 1 ^н | 3894 1412 |
| 50 - 250 | | | 2 ^н | 3994 1901 |
| 400 | 16 | 2 | 2 ^н | 3994 1902 |
| 630 - 1250 | 17/18 | - | 2 | 3994 1901 |

(1) Для устройств с прямым управлением используйте 3994 0225 (2 пол.), 3994 0325 (3 пол.), 3994 0425 (4 пол.)



DDMM для цилиндрических предохранителей



DDMM для NH предохранителей

fuser_311

fuser_312_a_1_cat

Характеристики

| Ток (А) | Номинальный ток (А) | Рабочий ток I _н (А) | | | |
|----------------|---------------------|--------------------------------|----------------|---------------|---------------|
| | | 250 В AC AC-13 | 400 В AC AC-13 | 24 В DC DC-13 | 48 В DC DC-13 |
| CD 32 ... 1250 | 16 | 4 | 3 | 12 | 2 |

Электронная индикация срабатывания предохранителя (FMD)

Использование

Для предохранителя BS88, DIN и UL с бойком или без него.

Принцип

Устройство электронной индикации срабатывания предохранителя (FMD) определяет, что предохранитель сгорел при помощи реле и сигнального светодиодного индикатора. Его можно устанавливать на DIN-рейке, монтажной панели, рядом с FUSERBLOC, либо на дверце.

Коды изделий

Для FUSERBLOC 63 - 1250 А - размер 000 - 4

| Кол-во светодиодов | Рабочее напряжение Ф/Ф | Код изделия |
|--------------------|------------------------|-------------|
| 1 | 120 - 260 В AC | 3899 1120 |
| 1 | 380 - 690 В AC | 3899 1380 |
| 3 | 120 - 260 В AC | 3899 3120 |
| 3 | 380 - 690 В AC | 3899 3380 |

Аксессуары

| Аксессуары | Стандарт | Код изделия |
|--------------------------------------|-----------------|-------------|
| Набор для соединительных аксессуаров | Стандарт | 3819 9120 |
| Набор для соединительных аксессуаров | Монтаж на двери | 3829 9120 |

Характеристики реле

| Ток (А) | Рабочий ток реле I _н (А) | |
|-------------|-------------------------------------|-------|
| | AC-15 | DC-13 |
| 63 ... 1250 | 2,5 А | 0,2 |



Версия с 1 светодиодом

Версия с 3 светодиодами

Важная информация

> Для непосредственного монтажа с размером корпуса 16 и номинальным током 400 А, помимо устройства FMD необходимо заказать комплект для технического обслуживания, код изделия 3999 0000.

Клеммы

Использование

Подсоединение медных кабелей к клеммам (без кабельных наконечников).

Коды изделий

| Номинальный ток не более (А) | Размер корпуса | Кол-во полюсов | Код изделия |
|------------------------------|----------------|----------------|------------------|
| CD 25 ... 63 | 0 - 12 | 2 / 3 / 4 пол. | встроенный |
| 100 - 160 | 13/14 | 3 пол. | 5400 3016 |
| 100 - 160 | 13/14 | 4 пол. | 5400 4016 |
| 250 | 15 | 3 пол. | 5400 3025 |
| 250 | 15 | 4 пол. | 5400 4025 |
| 400 | 16 | 3 пол. | 5400 3040 |
| 400 | 16 | 4 пол. | 5400 4040 |



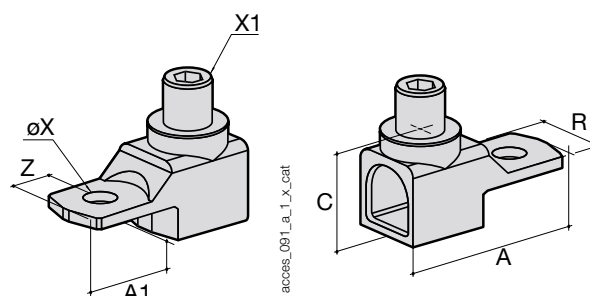
access_053_a_1_cat

Соединения

| Ток (А) | Сечение кабеля: гибкий (мм²) | Сечение кабеля: жесткий (мм²) | Ширина гибкой шины (мм) | Без изоляции (мм) |
|-----------|------------------------------|-------------------------------|-------------------------|-------------------|
| 100 - 160 | 16 - 95 | 16 - 95 | 13 | 22 |
| 250 | 16 - 185 | 16 - 185 | 18 | 27 |
| 400 | 50 - 240 | 50 - 300 | 20 | 34 |

Габаритные размеры

| Ток (А) | A | A1 | C | R | ØX | X1 | Z |
|-----------|------|------|------|----|------|-----|----|
| 100 - 160 | 47,5 | 22,5 | 25 | 20 | 8,5 | M12 | 10 |
| 250 | 62 | 31,5 | 31,5 | 25 | 10,5 | M16 | 14 |
| 400 | 71,5 | 32 | 38 | 32 | 10,5 | M20 | 15 |



access_091_a_1_x_cat

access_092_a_1_x_cat

Система запираения рукоятки ключом

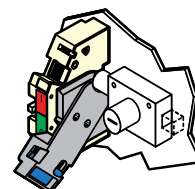
Использование

Блокировка в положении 0 при прямом, фронтальном или правостороннем управлении:
- с помощью замка (не поставляется) для прямого управления справа: встроено в рукоятку,

- использование блокиратора (не поставляется): управление справа или фронтальное от 50 до 1250 А, установлено на заводе;
- с помощью замка (не поставляется) для выносного управления.

Блокировка с помощью замка RONIS EL 11 AP (не поставляется)

| Ток (А) | Размер корпуса | Управление | Рисунок № | Код изделия |
|----------------|----------------|---------------------------------|-----------|------------------|
| CD 25 ... 1250 | 0 - 18 | выносное фронтальное управление | 2 | 1499 7701 |
| 50 - 63 | 1/2 | прямое управление | 1 | 3629 7903 |
| 100 - 400 | 3 ... 6 | прямое управление | 1 | 3629 7913 |
| 630 - 1250 | 17 - 18 | прямое управление | | 3829 7923 |



access_042_a_1_x_cat

Блокировка с помощью замка CASTELL типа К (не поставляется)

| Ток (А) | Размер корпуса | Управление | Рисунок № | Код изделия |
|----------------|----------------|-----------------------------|-----------|------------------|
| CD 25 ... 1250 | 0 - 18 | выносное управление спереди | 3 | 1499 7702 |

Блокировка с помощью замка CASTELL типа FS (не поставляется)

| Ток (А) | Размер корпуса | Управление | Рисунок № | Код изделия |
|----------------|----------------|-----------------------------|-----------|------------------|
| CD 25 ... 1250 | 0 - 18 | выносное управление спереди | 3 | 1499 7703 |

Блокировка с помощью ХОР (не поставляется)

| Ток (А) | Размер корпуса | Управление | Код изделия |
|----------------|----------------|---------------------------------|------------------|
| CD 25 ... 1250 | 0 - 18 | выносное фронтальное управление | 1499 7702 |

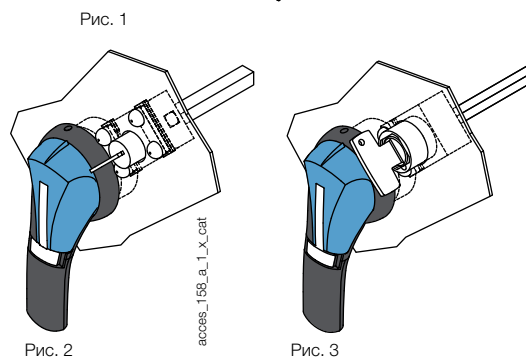


Рис. 1

Рис. 2

Рис. 3

access_158_a_1_x_cat

access_157_a_1_x_cat

Этикетка

Использование

Самоклеющаяся этикетка позволяет осуществлять идентификацию устройств.

| Габаритные размеры Ш x В (мм) | На заказ кратно | Код изделия |
|-------------------------------|-----------------|------------------|
| 18 x 13 | 50 | 7769 9999 |



access_044

FUSERBLOC

Рубильники с предохранителями

для промышленных предохранителей до 1250 А

Характеристики в соответствии с IEC 60947-3

25 при 125 А

| Термический ток I_{th} (40 °C) | CD 25 A | CD 32 A | CD 32 A | 50 A | 63 A | 100 A | 125 A | 125 A |
|---|---------|---------|---------|---------|------|---------|---------|-------|
| Размер предохранителя NFC/DIN | 10 x 38 | 10 x 38 | 14 x 51 | 14 x 51 | 00C | 22 x 58 | 22 x 58 | 00 |
| Размер корпуса для прямого управления | 0 | 0 | 0 | 1 | 2 | 3 | 3 | 3 |
| Размер корпуса для выносного фронтального управления и сбюку | 0 | 0 | 0 | 11 | 12 | 13 | 13 | 13 |
| Номинальное напряжение изоляции U_i (В) | 800 | 800 | 800 | 800 | 800 | 800 | 800 | 800 |
| Номинальное импульсное выдерживаемое напряжение $U_{имп.}$ (кВ) | 8 | 8 | 8 | 8 | 8 | 8 | 8 | 8 |
| Потери активной мощности на каждом полюсе при номинальном токе (без предохранителя), Вт/полюс | 0,7 | 1,3 | 1,3 | 2,5 | 4,4 | 6 | 7 | 8 |
| Макс. утечка тока через предохранитель NF/DIN (Вт/полюс) | 2,3 | 3,3 | 3,3 | 4,6 | 6 | 9 | 11 | 12 |

Номинальные рабочие токи I_e (А)

| Номинальное напряжение | Категория применения | A/B ⁽¹⁾ | A/B ⁽¹⁾ | A/B ⁽¹⁾ | A/B ⁽¹⁾ | A/B ⁽¹⁾ | A/B ⁽¹⁾ | A/B ⁽¹⁾ | A/B ⁽¹⁾ |
|------------------------|----------------------|---------------------|---------------------|---------------------|--------------------------------------|--------------------------------------|--|--|--|
| 400 В AC | AC-22 A/AC-22 B | 25/25 | 32/32 | 32/32 | 50/50 | 63/63 | 100/100 | 125/125 | 125/125 |
| 400 В AC | AC-23 A/AC-23 B | 25/25 | 32/32 | 32/32 | 50/50 | 63/63 | 100/100 | 125/125 | 125/125 |
| 690 В AC | AC-22 A/AC-22 B | 25/25 | 32/32 | 32/32 | 50/50 | 63/63 | 100 ⁽²⁾ /100 ⁽²⁾ | 125 ⁽²⁾ /125 ⁽²⁾ | 125 ⁽²⁾ /125 ⁽²⁾ |
| 690 В AC | AC-23 A/AC-23 B | 25/25 | 32/32 | 32/32 | 50/50 | 63/63 | 100 ⁽²⁾ /100 ⁽²⁾ | 100 ⁽²⁾ /100 ⁽²⁾ | 100 ⁽²⁾ /100 ⁽²⁾ |
| 220 В DC | DC-20 A/DC-20 B | 25/25 | 32/32 | 32/32 | 50/50 | 63/63 | 100/100 | 125/125 | 125/125 |
| 220 В DC | DC-21 A/DC-21 B | 25/25 | 32/32 | 32/32 | 50/50 | 63/63 | 100/100 | 125/125 | 125/125 |
| 220 В DC | DC-22 A/DC-22 B | | -/32 | | 50/50 | 63/63 | 100/100 | 125/125 | 125/125 |
| 220 В DC | DC-23 A/DC-23 B | -/25 ⁽³⁾ | -/25 ⁽³⁾ | -/25 ⁽³⁾ | 40/40 | 40/40 | 100/100 | 100/100 | 100/100 |
| 440 В DC | DC-20 A/DC-20 B | 25/25 | 32/32 | 32/32 | 50/50 | 63/63 | 100/100 | 125/125 | 125/125 |
| 440 В DC | DC-21 A/DC-21 B | | | | 50 ⁽⁴⁾ /50 ⁽⁴⁾ | 63 ⁽⁴⁾ /63 ⁽⁴⁾ | 100 ⁽⁴⁾ /100 ⁽⁴⁾ | 125 ⁽⁴⁾ /125 ⁽⁴⁾ | 125 ⁽⁴⁾ /125 ⁽⁴⁾ |
| 440 В DC | DC-22 A/DC-22 B | | | | 50 ⁽⁴⁾ /50 ⁽⁴⁾ | 63 ⁽⁴⁾ /63 ⁽⁴⁾ | 100 ⁽⁴⁾ /100 ⁽⁴⁾ | 125 ⁽⁴⁾ /125 ⁽⁴⁾ | 125 ⁽⁴⁾ /125 ⁽⁴⁾ |
| 440 В DC | DC-23 A/DC-23 B | | | | 40 ⁽⁴⁾ /40 ⁽⁴⁾ | 40 ⁽⁴⁾ /40 ⁽⁴⁾ | 100 ⁽⁴⁾ /100 ⁽⁴⁾ | 100 ⁽⁴⁾ /100 ⁽⁴⁾ | 100 ⁽⁴⁾ /100 ⁽⁴⁾ |

Рабочая мощность в AC-23 (кВт)

| | | | | | | | | |
|---|-------|-------|-------|-------|-------|-------|-------|-------|
| При 400 В AC без разрыва дополнительного контакта ⁽¹⁾⁽⁵⁾ | 11/11 | 15/15 | 15/15 | 25/25 | 30/30 | 51/51 | 63/63 | 63/63 |
| При 690 В AC без разрыва дополнительного контакта ⁽¹⁾⁽⁵⁾ | 22/22 | 25/25 | 25/25 | 45/45 | 55/55 | 90/90 | 90/90 | 90/90 |

Реактивная мощность (квар)

| | | | | | | | | |
|-----------------------------|----|----|----|----|----|----|----|----|
| При 400 В AC ⁽⁵⁾ | 11 | 15 | 15 | 23 | 28 | 45 | 55 | 55 |
|-----------------------------|----|----|----|----|----|----|----|----|

Стойкость к короткому замыканию с использованием предохранителя gG DIN

| | | | | | | | | |
|--|-----|-----|-----|-----|-----|-----|-----|-----|
| Ожидаемый ток короткого замыкания (кА, среднеквадратичное значение) ⁽⁶⁾ | 100 | 100 | 100 | 100 | 100 | 100 | 100 | 100 |
| Номинальный ток предохранителя (А) ⁽⁶⁾ | 25 | 32 | 32 | 50 | 63 | 100 | 125 | 125 |

Работа в режиме короткого замыкания (только выключатель)

| | | | | | | | | |
|--|-----|-----|-----|-----|------|----|----|----|
| Номинальное пиковое значение допустимого тока (кА, пиковое) ⁽⁶⁾ | 5,5 | 5,5 | 5,5 | 7,6 | 10,6 | 20 | 20 | 20 |
|--|-----|-----|-----|-----|------|----|----|----|

Соединение

| | | | | | | | | |
|--|-----|-----|-----|----|----|----|----|----|
| Минимальное сечение медного кабеля (мм ²) | 2,5 | 2,5 | 2,5 | 6 | 10 | 25 | 35 | 35 |
| Максимальное сечение медного кабеля (мм ²) | 16 | 16 | 16 | 25 | 25 | 95 | 95 | 95 |
| Максимальная ширина шины (мм) | | | | | | 20 | 20 | 20 |
| Мин. момент затяжки (Нм) | 2 | 2 | 2 | 3 | 3 | 9 | 9 | 9 |

Механические характеристики

| | | | | | | | | |
|------------------------------------|--------|--------|--------|--------|--------|--------|--------|--------|
| Срок службы (число рабочих циклов) | 20 000 | 20 000 | 20 000 | 10 000 | 10 000 | 10 000 | 10 000 | 10 000 |
| Рабочий момент (Нм) | 4,1 | 4,1 | 4,1 | 8,7 | 8,7 | 9,7 | 9,7 | 10,2 |
| Вес 3-полюсного устройства (кг) | 0,48 | 0,48 | 0,50 | 0,80 | 1 | 1,5 | 1,5 | 1,5 |
| Вес 4-полюсного устройства (кг) | 0,50 | 0,50 | 0,52 | 1 | 1,3 | 2 | 2 | 2 |
| Вес 1 полюса дополнительно (кг) | | | | 0,2 | 0,3 | 0,5 | 0,5 | 0,5 |
| Расстояние между полюсами (мм) | | | | 27 | 32 | 36 | 36 | 36 |

(1) Категория с индексом A = частое использование / Категория с индексом B = нечастое использование.

(2) С клеммными крышками или межфазной перегородкой.

(3) 3-полюсное устройство с 2 полюсами последовательно на «+» и 1 полюс на «-».

(4) 4-полюсное устройство с 2 полюсами последовательно, согласно полярности.

(5) Значение мощности приведено только для информации, текущие значения варьируются в зависимости от производителя.

(6) Для номинального рабочего напряжения $U_n = 400$ В AC.

160 при 1250 А

| Тепловой ток I_{th} (40 °C) | 160 А | 160 А | 250 А | 400 А | 630 А | 800 А | 800 А | 1250 А |
|--|-------|-------|-------|-------------|-------|-------|-------|--------|
| Размер предохранителя NFC/DIN | 00 | 0 | 1 | 2 | 3 | 3 | 4 | 4 |
| Размер корпуса для прямого управления | 3 | 4 | 5 | 6 | 17 | 17 | 18 | 18 |
| Размер корпуса выключателя для фронтального и бокового управления | 13 | 14 | 15 | 16 | 17 | 17 | 18 | 18 |
| Номинальное напряжение изоляции U_i (В) | 800 | 800 | 800 | 1000 (800*) | 1000 | 1000 | 1000 | 1000 |
| Номинальное импульсное выдерживаемое напряжение U_{imp} . (кВ) | 8 | 8 | 8 | 12 (8*) | 12 | 12 | 12 | 12 |
| Потери активной мощности на каждом полюсе при номинальном токе (без плавкой вставки), Вт/полюс | 10 | 10 | 16 | 24 | 57 | 66 | 68 | 154 |
| Макс. утечка тока через предохранитель NF/DIN (Вт/полюс) | 12 | 15 | 23 | 33 | 61 | 65 | 70 | 110 |

Номинальные рабочие токи I_e (А)

| Номинальное напряжение | Категория применения | A/B ⁽¹⁾ | A/B ⁽¹⁾ | A/B ⁽¹⁾ | A/B ⁽¹⁾ | A/B ⁽¹⁾ | A/B ⁽¹⁾ | A/B ⁽¹⁾ | A/B ⁽¹⁾ |
|------------------------|----------------------|--|--|--|--|------------------------|--|--|--|
| 400 В AC | AC-22 A/AC-22 B | 160/160 | 160/160 | 250/250 | 400/400 | 630/630 | 800/800 | 800/800 | 1250/1250 |
| 400 В AC | AC-23 A/AC-23 B | 160/160 | 160/160 | 250/250 | 400/400 | 630/630 | 800/800 | 800/800 | 1000/1250 |
| 690 В AC | AC-22 A/AC-22 B | 160 ⁽²⁾ /160 ⁽²⁾ | 160 ⁽²⁾ /160 ⁽²⁾ | 250 ⁽²⁾ /250 ⁽²⁾ | 400/400 | 500/630 | 800/800 | 800/800 | 800/1250 |
| 690 В AC | AC-23 A/AC-23 B | 125 ⁽²⁾ /125 ⁽²⁾ | 125 ⁽²⁾ /125 ⁽²⁾ | 250 ⁽²⁾ /250 ⁽²⁾ | 315/400 | 315/400 | 630/800 | 800/800 | 800/1250 |
| 220 В DC | DC-20 A/DC-20 B | 160/160 | 160/160 | 250/250 | 400/400 | 630/630 | 800/800 | 800/800 | 1250/1250 |
| 220 В DC | DC-21 A/DC-21 B | 160/160 | 160/160 | 250/250 | 315/315 | 630/630 | 800/800 | 800/800 | 1250/1250 |
| 220 В DC | DC-22 A/DC-22 B | 160/160 | 160/160 | 250/250 | 315/315 | 315/630 | 800/800 | 800/800 | 1250/1250 |
| 220 В DC | DC-23 A/DC-23 B | 125/125 | 125/125 | 200/200 | 250/315 | 400/630 | 800/800 | 800/800 | 1250/1250 |
| 440 В DC | DC-20 A/DC-20 B | 160/160 | 160/160 | 250/250 | 400/400 | 400/630 | 800/800 | 800/800 | 1250/1250 |
| 440 В DC | DC-21 A/DC-21 B | 160 ⁽³⁾ /160 ⁽³⁾ | 160 ⁽³⁾ /160 ⁽³⁾ | 250 ⁽³⁾ /250 ⁽³⁾ | 315/315 | 400/630 ⁽³⁾ | 800/800 | 800/800 | 1250/1250 |
| 440 В DC | DC-22 A/DC-22 B | 160 ⁽³⁾ /160 ⁽³⁾ | 160 ⁽³⁾ /160 ⁽³⁾ | 250 ⁽³⁾ /250 ⁽³⁾ | 315 ⁽³⁾ /315 ⁽³⁾ | 400/630 ⁽³⁾ | 800 ⁽³⁾ /800 ⁽³⁾ | 800/800 | 1250 ⁽³⁾ /1250 ⁽³⁾ |
| 440 В DC | DC-23 A/DC-23 B | 125 ⁽³⁾ /125 ⁽³⁾ | 125 ⁽³⁾ /125 ⁽³⁾ | 200 ⁽³⁾ /200 ⁽³⁾ | 250 ⁽³⁾ /315 ⁽³⁾ | 400/630 ⁽³⁾ | 800 ⁽³⁾ /800 ⁽³⁾ | 800 ⁽³⁾ /800 ⁽³⁾ | 1000 ⁽³⁾ /1000 ⁽³⁾ |

Рабочая мощность в AC-23 (кВт)

| | | | | | | | | |
|--|---------|---------|---------|---------|---------|---------|---------|---------|
| При 400 В AC без разрыва дополнительного контакта ^{(1)/(4)} | 80/80 | 80/80 | 132/132 | 220/220 | 355/355 | 450/450 | 450/450 | 560/560 |
| При 690 В AC без разрыва дополнительного контакта ^{(1)/(4)} | 110/110 | 110/110 | 220/220 | 220/295 | 295/400 | 400/400 | 400/400 | 400/475 |

Реактивная мощность (квар)

| | | | | | | | | |
|-----------------------------|----|----|-----|-----|-----|-----|-----|-----|
| При 400 В AC ⁽⁴⁾ | 75 | 75 | 115 | 185 | 290 | 365 | 355 | 460 |
|-----------------------------|----|----|-----|-----|-----|-----|-----|-----|

Ток, выдерживаемый при коротком замыкании с использованием предохранителя gG DIN

| | | | | | | | | |
|--|-----|-----|-----|-----------|-----|-----|-----|------|
| Ожидаемый ток короткого замыкания (кА, среднеквадратичное значение) ⁽⁵⁾ | 50 | 100 | 100 | 100 (80*) | 100 | 100 | 100 | 100 |
| Номинальный ток предохранителя (А) ⁽⁵⁾ | 160 | 160 | 250 | 400 | 630 | 800 | 800 | 1250 |

Работа в режиме короткого замыкания (только выключатель)

| | | | | | | | | |
|--|----|------|------|----|----|----|----|----|
| Номинальное пиковое значение допустимого тока (кА, пиковое) ⁽⁵⁾ | 20 | 22,7 | 32,5 | 40 | 70 | 80 | 80 | 90 |
|--|----|------|------|----|----|----|----|----|

Соединение

| | | | | | | | | |
|--|----|----|-----|-----|---------|---------|---------|---------|
| Минимальное сечение медного кабеля (мм ²) | 35 | 50 | 95 | 185 | 2 x 150 | 2 x 185 | | |
| Максимальное сечение медного кабеля (мм ²) | 95 | 95 | 240 | 240 | 2 x 300 | 2 x 300 | 4 x 185 | 4 x 185 |
| Максимальная ширина шины (мм) | 20 | 20 | 32 | 45 | 63 | 63 | 80 | 80 |
| Мин. момент затяжки (Нм) | 9 | 9 | 20 | 20 | 40 | 40 | 40 | 40 |

Механические характеристики

| | | | | | | | | |
|------------------------------------|--------|--------|--------|--------|-------|-------|-------|-------|
| Срок службы (число рабочих циклов) | 10 000 | 10 000 | 10 000 | 10 000 | 8 000 | 8 000 | 5 000 | 5 000 |
| Рабочий момент (Нм) | 10,2 | 9,7 | 13 | 17 | 56 | 57 | 62 | 62 |
| Вес 3-полюсного устройства (кг) | 1,8 | 1,8 | 3,2 | 4,8 | 16 | 17 | 25 | 25 |
| Вес 4-полюсного устройства (кг) | 2,3 | 2,3 | 4,5 | 6,1 | 20 | 21,5 | 30 | 30 |
| Вес 1 пол. дополн. (кг) | 0,5 | 0,5 | 1,3 | 1,3 | | | 3 | 3 |
| Наклон корпуса (мм) | 36 | 50 | 60 | 66 | 94 | 94 | 120 | 120 |

* Fuserbloc 400 А для прямого управления

(1) Категория с индексом А = частое использование / Категория с индексом В = нечастое использование.

(2) С клеммными крышками или межфазной перегородкой.

(3) 4-полюсное устройство с 2 полюсами последовательно, согласно полярности.

(4) Значение мощности приведено только для информации, текущие значения варьируются в зависимости от производителя.

(5) Для номинального рабочего напряжения $U_e = 400$ В AC.

FUSERBLOC

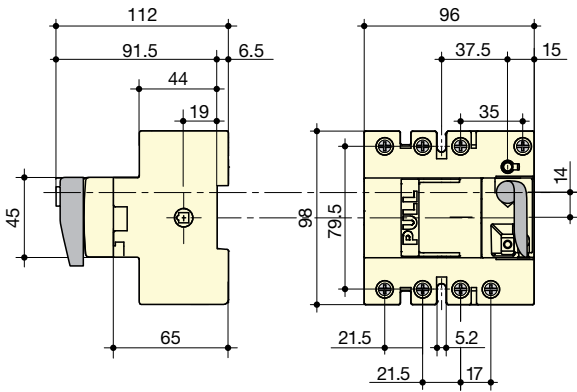
Рубильники с предохранителями

для промышленных предохранителей до 1250 А

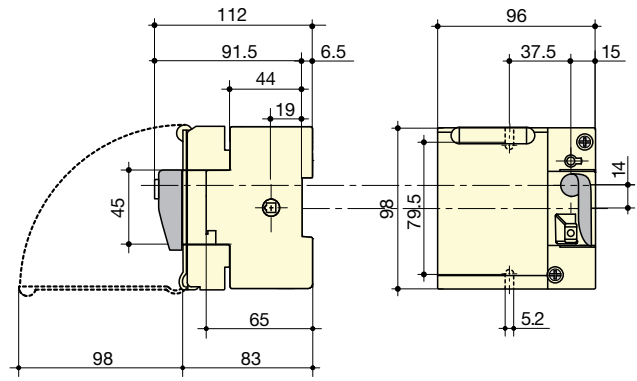
Габаритные размеры - прямое управление

25 А (размер 10 x 38)

32 А (размер 14 x 51)

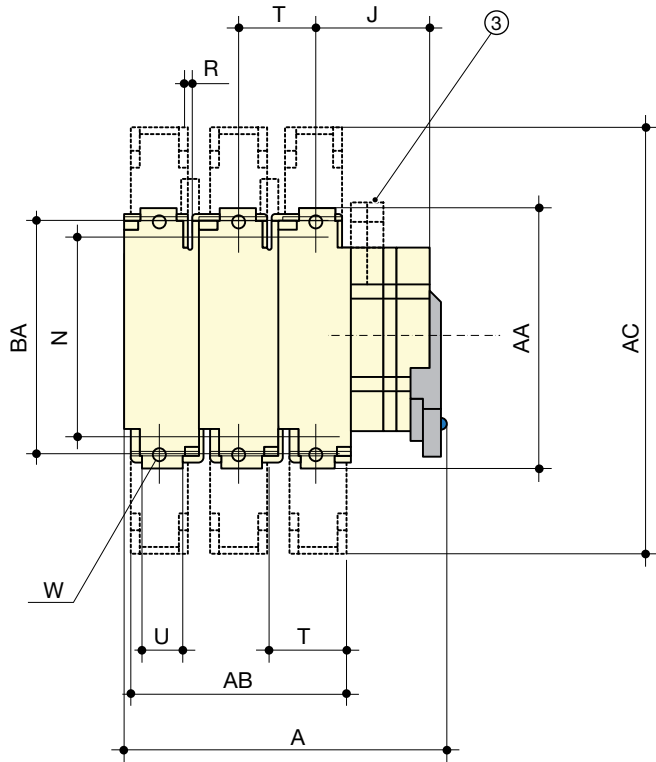
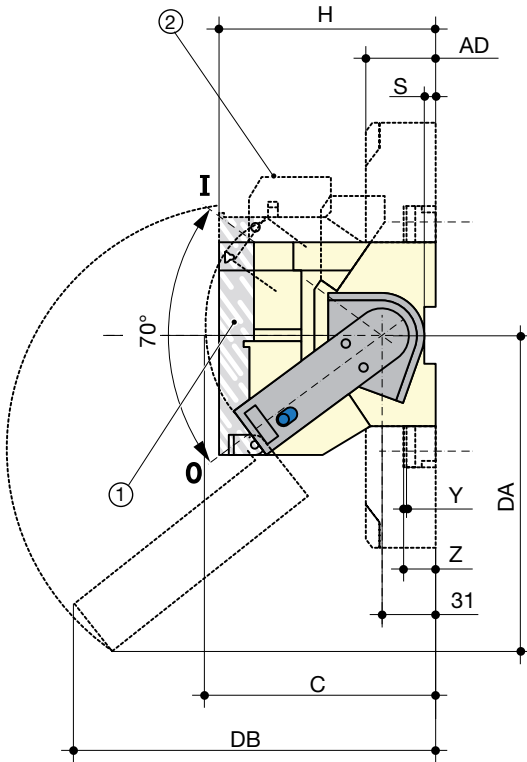


fuser_138_c_1_x_cat



fuser_148_c_1_x_cat

от 50 до 400 А



fuser_064_b_1_gp_cat

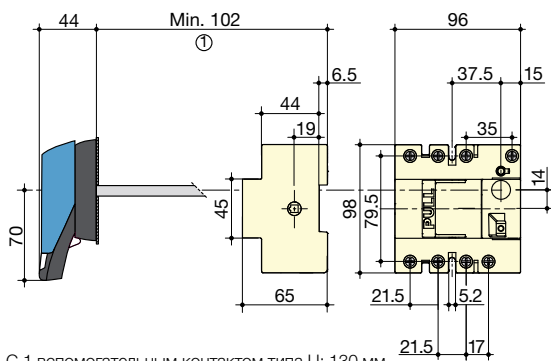
1. Защитный экран, блокируемый в положении I
2. 1 или 2 вспомогательных контакта типа DDMM
3. 1 или 2 вспомогательных контакта типа A

| Ток (А) | Размер предохранителя | Размер корпуса | Габаритные размеры | | | Клеммные крышки | | | | Корпус | | | | Монтаж выключателя | | | Соединение | | | | | | | | | |
|---------|-----------------------|----------------|--------------------|--------|-----|-----------------|---------|-----|----|--------|------|-----|-----|--------------------|-----|-----|------------|----|-----|-----|------|-----|-----|--|--|-----|
| | | | А 3 Р. | А 4 Р. | С | АВ 3 Р. | АВ 4 Р. | АС | АD | В | Ж | DA | DB | N | R | S | T | U | W | Y | Z | AA | BA | | | |
| 50 | 14 x 51 | 1 | 118 | 145 | 134 | | | | | 87 | 33,5 | | | 106 | 5,4 | 6,5 | 27 | | | | | | | | | 118 |
| 63 | 00С | 2 | 133 | 165 | 134 | | | | | 116 | 36 | 159 | 145 | 106 | 5,4 | 6,5 | 32 | | | | | | | | | 118 |
| 100 | 22 x 58 | 3 | 150 | 186 | 173 | 108 | 144 | 268 | 44 | 116 | 38 | | | 127 | 5,4 | | 36 | 20 | 8,5 | 2,5 | 19,5 | 162 | 141 | | | |
| 125 | 22 x 58 | 3 | 150 | 186 | 173 | 108 | 144 | 268 | 44 | 116 | 38 | | | 127 | 5,4 | | 36 | 20 | 8,5 | 2,5 | 19,5 | 162 | 141 | | | |
| 125 | 00 | 3 | 150 | 186 | 173 | 108 | 144 | 268 | 44 | 126 | 38 | 141 | 193 | 127 | 5,4 | | 36 | 20 | 8,5 | 2,5 | 19,5 | 162 | 141 | | | |
| 160 | 00 | 3 | 150 | 186 | 173 | 108 | 144 | 268 | 44 | 126 | 38 | 141 | 189 | 127 | 5,4 | | 36 | 20 | 8,5 | 2,5 | 19,5 | 162 | 141 | | | |
| 160 | 0 | 4 | 192 | 242 | 173 | 136 | 172 | 268 | 44 | 136 | 45 | 174 | 229 | 140 | 5,4 | | 50 | 20 | 8,5 | 2,5 | 19,5 | 162 | 141 | | | |
| 250 | 1 | 5 | 253 | 313 | 173 | 180 | 240 | 345 | 65 | 146 | 81 | 185 | 251 | 162 | 6,4 | | 60 | 32 | 11 | 2,5 | 19,5 | 195 | 166 | | | |
| 400 | 2 | 6 | 271 | 337 | 173 | 192 | 258 | 355 | 65 | 149 | 86 | 200 | 260 | 172 | 6,4 | | 66 | 50 | 11 | 3 | 20 | 205 | 175 | | | |

Габаритные размеры - выносное управление

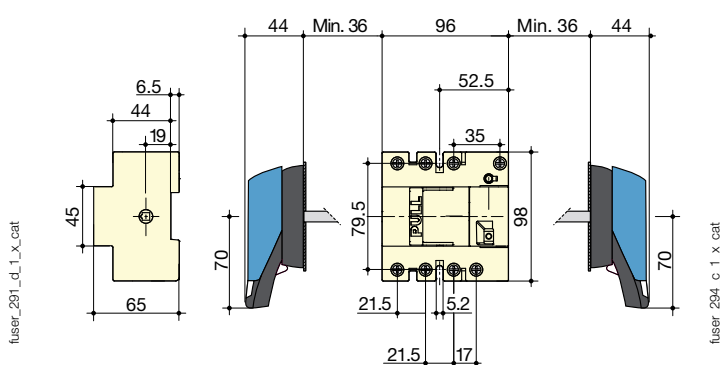
от 25 до 32 А (размер 10 x 38)

Выносное фронтальное управление



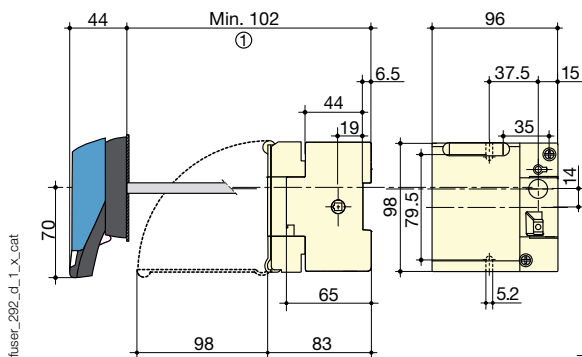
- 1. С 1 вспомогательным контактом типа U: 130 мм.
- С 2 вспомогательными контактами типа U: 155 мм.

Выносное управление сбоку



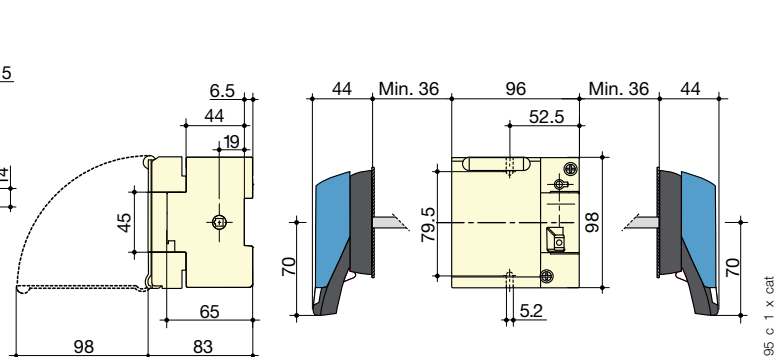
32 А (размер 14 x 51)

Выносное фронтальное управление



- 1. С 1 вспомогательным контактом типа U: 130 мм.
- С 2 вспомогательными контактами типа U: 155 мм.

Выносное управление сбоку



fuser_292_d_1_x_cat

fuser_295_c_1_x_cat

FUSERBLOC

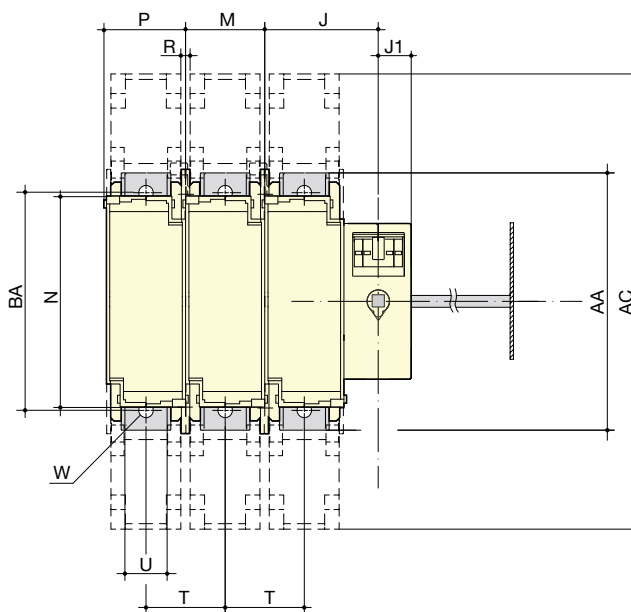
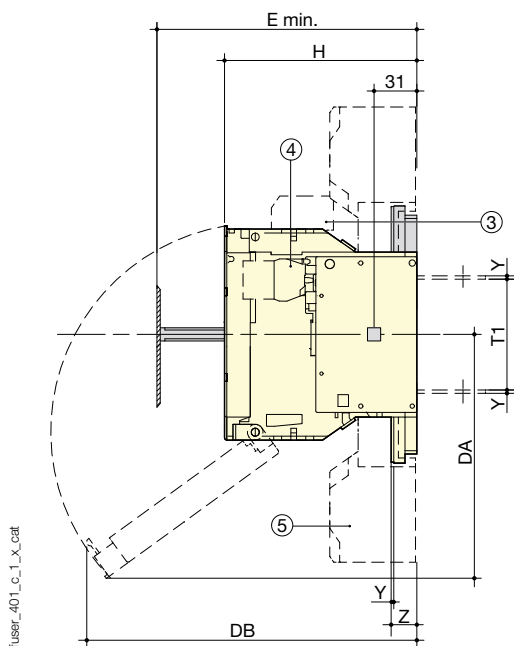
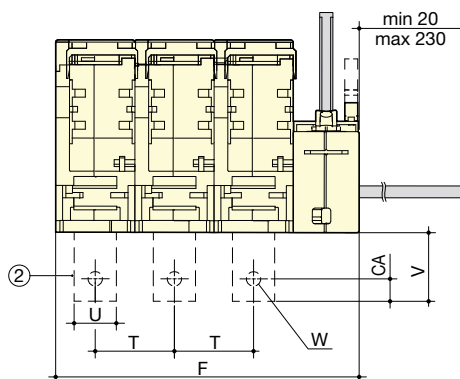
Рубильники с предохранителями

для промышленных предохранителей до 1250 А

Габаритные размеры: выносное управление (продолжение)

от 50 до 250 А

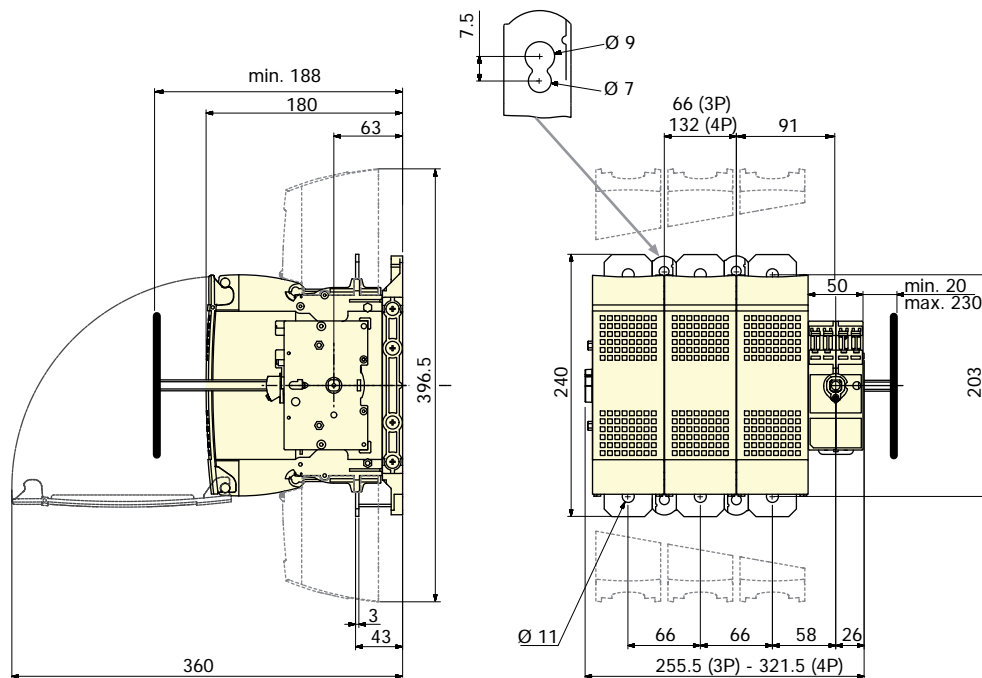
1. Положение TEST.
2. Подключение сзади (дополнительно).
3. 1 или 2 вспомогательных контакта НО/НЗ типа DDMM.
4. 1 - 8 вспомогательных контактов НО/НЗ с предварительным разъединением.
5. Клеммная крышка.



| Ток (А) | Размер предохранителя | Размер корпуса | Габаритные размеры | | Клеммные крышки | | Корпус | | | | | | Монтаж выключателя | | | | | | Соединение | | | | | | | |
|---------|-----------------------|----------------|--------------------|-----|-----------------|-------|--------|----|----|-----|-----|-----|--------------------|-----|----|-----|----|----|------------|-----|-----|------|-----|-----|----|----|
| | | | Е мин | АС | F3 P. | F4 P. | B | J | J1 | BC | DA | DB | M | N | I | R | T | T1 | U | W | Y | Z | AA | BA | B | AC |
| 50 | 14 x 51 | 11 | 100 | | 121 | 148 | 87 | 45 | 18 | 70 | 85 | 153 | 27 | 106 | 31 | 6 | 27 | 59 | 12 | 6,2 | 2 | | 118 | | 15 | 6 |
| 63 | 00С | 12 | 125 | | 136 | 168 | 116 | 50 | 18 | 70 | 159 | 145 | 32 | 106 | 36 | 5,4 | 32 | 59 | 12 | 6,2 | 2 | | 118 | | 15 | 6 |
| 100 | 22x58 | 13 | 135 | 268 | 148 | 184 | 116 | 54 | 18 | 125 | 141 | 187 | 36 | 127 | 40 | 5,4 | 36 | 62 | 20 | 8,5 | 2,5 | 19,5 | 162 | 141 | 41 | 8 |
| 125 | 22x58 | 13 | 135 | 268 | 148 | 184 | 116 | 54 | 18 | 125 | 141 | 179 | 36 | 127 | 40 | 5,4 | 36 | 62 | 20 | 8,5 | 2,5 | 19,5 | 162 | 141 | 41 | 8 |
| 125 | 00 | 13 | 135 | 268 | 148 | 184 | 126 | 54 | 18 | 125 | 141 | 193 | 36 | 127 | 40 | 5,4 | 36 | 62 | 20 | 8,5 | 2,5 | 19,5 | 162 | 141 | 41 | 8 |
| 160 | 00 | 13 | 135 | 268 | 148 | 184 | 126 | 54 | 18 | 125 | 141 | 193 | 36 | 127 | 40 | 5,4 | 36 | 62 | 20 | 8,5 | 2,5 | 19,5 | 162 | 141 | 41 | 8 |
| 160 | 0 | 14 | 145 | 268 | 190 | 240 | 136 | 64 | 18 | 125 | 174 | 229 | 50 | 140 | 54 | 5,4 | 50 | 62 | 20 | 8,5 | 2,5 | 19,5 | 162 | 141 | 41 | 8 |
| 250 | 1 | 15 | 154 | 345 | 234 | 294 | 146 | 86 | 25 | 125 | 185 | 251 | 60 | 162 | 64 | 6,4 | 60 | 84 | 32 | 11 | 2,5 | 19,5 | 195 | 166 | 52 | 17 |

400 A

fuser_733_a_1_x_cat



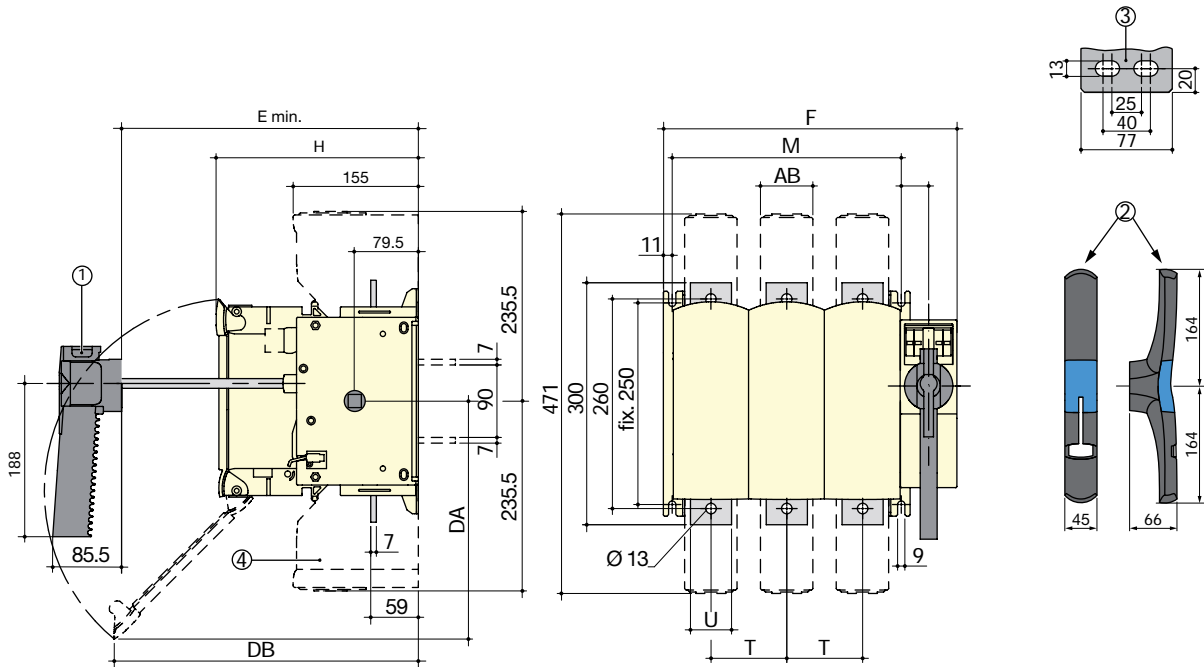
FUSERBLOC

Рубильники с предохранителями

для промышленных предохранителей до 1250 А

Габаритные размеры для прямого и выносного управления

630 при 1250 А



1. Ручка для корпуса размером 17.
2. Ручка для корпуса размером 18.
3. Клеммы для корпуса размером 18.
4. Клеммная крышка.

| Ток (А) | Размер предохранителя | Размер корпуса | Габаритные размеры | Корпус | | | | | | Монтаж выключателя | | Соединение | | Клеммные крышки |
|---------|-----------------------|----------------|--------------------|--------|--------|--------|-----|-----|-----|--------------------|--------|------------|----|-----------------|
| | | | | E мин | F 3 P. | F 4 P. | B | DA | DB | M 3 P. | M 4 P. | T | U | |
| 630 | 3 | 17 | 265 | 364 | 458 | 250 | 300 | 380 | 284 | 378 | 94 | 51 | 65 | |
| 800 | 3 | 17 | 265 | 364 | 458 | 250 | 300 | 380 | 284 | 378 | 94 | 51 | 65 | |
| 800 | 4 | 18 | 304 | 442 | 562 | 289 | 355 | 295 | 362 | 482 | 120 | 77 | 88 | |
| CD 1250 | 4 | 18 | 304 | 442 | 562 | 289 | 355 | 295 | 362 | 482 | 120 | 77 | 88 | |

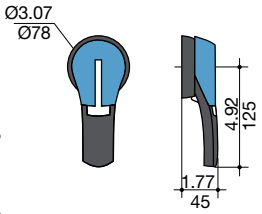
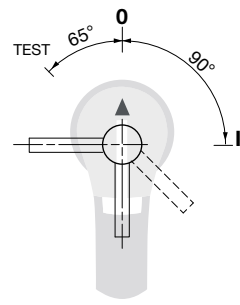
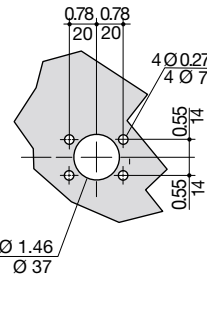
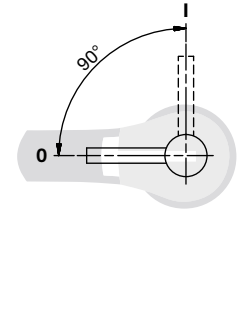
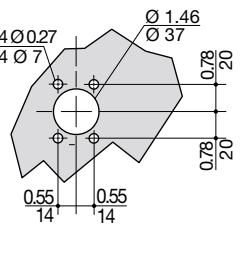
Размеры для выносных ручек

25 при 32 А

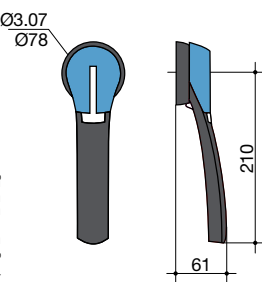
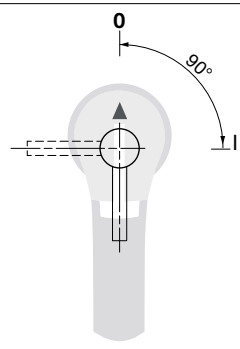
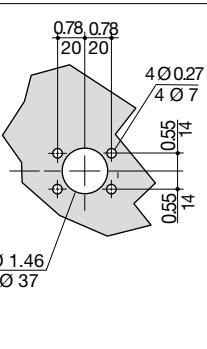
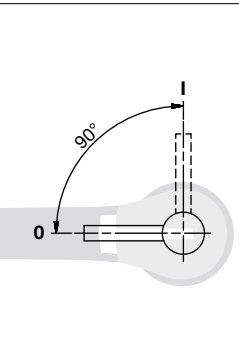
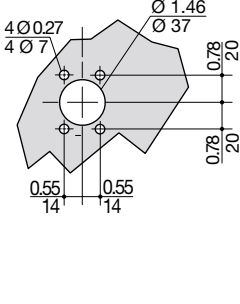
| Тип рукоятки | Прямое фронтальное управление | | Боковое управление | |
|---------------------------------------|-------------------------------|---------------------|----------------------|---------------------|
| | Направление поворота | Высверливание двери | Направление поворота | Высверливание двери |
| Тип S1 Размер корпуса 0 | | | | |

Размеры для выносных ручек (продолжение)

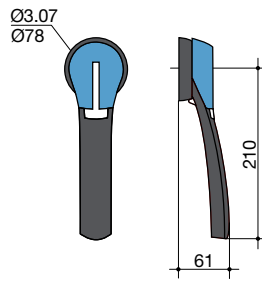
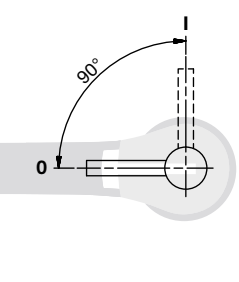
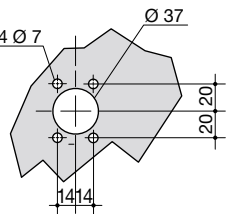
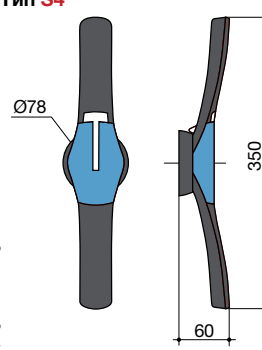
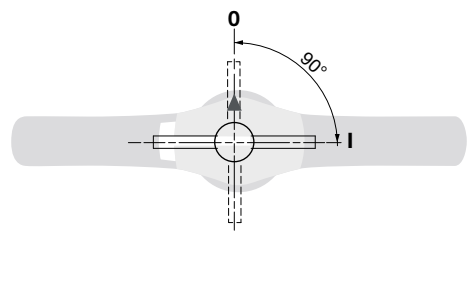
от 50 до 400 А

| Тип рукоятки | Прямое фронтальное управление | | Боковое управление | |
|--|---|---|--|---|
| | Направление поворота | Высверливание двери | Направление поворота | Высверливание двери |
| Тип S2 Размер корпуса 11-16  |  |  |  |  |

630 при 800 А

| Тип рукоятки | Прямое фронтальное управление | | Боковое управление | |
|---|---|---|--|---|
| | Направление поворота | Высверливание двери | Направление поворота | Высверливание двери |
| Тип S3 Размер корпуса 17  |  |  |  |  |

800 при 1250 А

| Тип рукоятки | Прямое фронтальное управление | Боковое управление | Высверливание двери |
|---|---|--|---|
| | Направление поворота | Направление поворота | |
| Тип S3 Размер корпуса 18  | |  |  |
| Тип S4  |  | | |



FUSERBLOC и быстродействующие предохранители (uR)

Рубильники с предохранителями

защита силовых полупроводников до 1250 А

Защита
предохранителями



FUSERBLOC
от 630 до 1250 А



FUSERBLOC
от 25 до 400 А

Решение для

- > Защита инверторов и приводов с регулируемой частотой вращения



Преимущества

- > Ограничение тока короткого замыкания

Расширенный ассортимент

- > Относительно других комбинаций обратитесь к нам (предохранители uR 1250 В, предохранители с расстоянием между центрами 80 или 110 мм, другие размеры и т.д.)

Функция

Рубильники с предохранителями FUSERBLOC в сочетании с быстродействующими предохранителями (uR) обеспечивают оптимальное отключение и включение под нагрузкой, безопасное разъединение и защиту силовых полупроводников (приводы, инверторы...).

Преимущества

Ограничение тока короткого замыкания
Ограничение тока короткого замыкания, обеспечиваемое предохранителями, является наиболее эффективным и экономичным на рынке (предохранители uR).

FUSERBLOC и быстродействующие предохранители (uR)

Рубильники с предохранителями
защита силовых полупроводников до 1250 А

FUSERBLOC для цилиндрических предохранителей uR 690 В AC

Характеристики

| FUSERBLOC CD 50 A для предохранителя размером 14 x 51 | | | | | | | | | |
|--|----|----|----|----|----|----|----|-----|--|
| Номинальный ток предохранителя (А) | 10 | 12 | 16 | 20 | 25 | 32 | 40 | 50 | |
| Макс. I для FUSERBLOC (А) | 10 | 12 | 16 | 20 | 25 | 29 | 36 | 40 | |
| FUSERBLOC CD 125 A для предохранителя размером 22 x 58 | | | | | | | | | |
| Номинальный ток предохранителя (А) | 20 | 25 | 32 | 40 | 50 | 63 | 80 | 100 | |
| Макс. I для FUSERBLOC (А) | 20 | 25 | 32 | 40 | 50 | 63 | 71 | 85 | |

Коды изделий

Прямое управление сбюку

| Номинальный ток (А) / Предохранитель / Корпус | Кол-во полюсов | Корпус выключателя | Ручка прямого управления | Вспомогательный контакт предварительного разрыва и положения |
|---|----------------|--------------------|--------------------------|--|
| 50 А / 14 x 51 1 | 2 пол. | 3615 2005 | Черный 3629 7900 | 1 контакт НО/НЗ 3999 0021 |
| | 3 пол. | 3615 3005 | | |
| | 4 пол. | 3615 6005 | | |
| 125 А / 22 x 58 3 | 2 пол. | 3615 2011 | Черный 3629 7901 | 2 контакта НО/НЗ 3999 0022 |
| | 3 пол. | 3615 3011 | | |
| | 4 пол. | 3615 6011 | | |

Выносное фронтальное управление или справа

| Номинальный ток (А) / Предохранитель / Корпус | Кол-во полюсов | Корпус выключателя | Ручка выносного фронтального управления | Ручка выносного управления сбюку | Штанга для выносной ручки | Вспомогательный контакт предварительного разрыва и положения |
|---|----------------|--------------------|--|--|---------------------------|--|
| 50 А / 14 x 51 11 | 2 пол. | 3831 2005 | Черный IP65 1411 2111 Красный/желтый IP65 1414 2111 | Черный IP65 1415 2111 Красный/желтый IP65 1418 2111 | 320 мм 1400 1032 | 1 контакт НЗ 3999 0701 |
| | 3 пол. | 3831 3005 | | | | |
| | 4 пол. | 3831 6005 | | | | |
| 125 А / 22 x 58 13 | 2 пол. | 3831 2011 | Черный IP65 1421 2111 Красный IP65 1424 2111 | Черный IP65 1425 2111 Красный/желтый IP65 1428 2111 | | 1 контакт НО 3999 0702 |
| | 3 пол. | 3831 3011 | | | | |
| | 4 пол. | 3831 6011 | | | | |

Аксессуары

Другие аксессуары: см. раздел «FUSERBLOC».

FUSERBLOC и быстродействующие предохранители (uR)

Рубильники с предохранителями

защита силовых полупроводников до 1250 А

FUSERBLOC для ножевых предохранителей DIN 43620 uR

Характеристики

| FUSERBLOC 160 А для предохранителя размером 000 и 00 | | | | | | | | | | | | | | | | | |
|--|----|----|----|----|----|-----|-----|-----|-----|-----|-----|-----|-----|-----|------|--|--|
| Номинальный ток предохранителя (А) | 10 | 16 | 20 | 25 | 32 | 40 | 50 | 63 | 80 | 100 | 125 | 160 | 200 | 250 | 315 | | |
| Макс. I для FUSERBLOC (А) | 10 | 16 | 20 | 25 | 32 | 32 | 37 | 44 | 51 | 92 | 105 | 121 | 140 | 140 | 140 | | |
| FUSERBLOC 250 А для предохранителя размером 1* | | | | | | | | | | | | | | | | | |
| Номинальный ток предохранителя (А) | | | | 40 | 50 | 63 | 80 | 100 | 125 | 160 | 200 | 250 | 315 | 350 | 400 | | |
| Макс. I для FUSERBLOC (А) | | | | 40 | 50 | 63 | 80 | 100 | 125 | 155 | 178 | 205 | 210 | 215 | 220 | | |
| FUSERBLOC 400 А для предохранителя размером 2 | | | | | | | | | | | | | | | | | |
| Номинальный ток предохранителя (А) | | | | | | 200 | 250 | 315 | 350 | 400 | 450 | 500 | 550 | 630 | 700 | | |
| Макс. I для FUSERBLOC (А) | | | | | | 200 | 250 | 285 | 310 | 330 | 330 | 340 | 340 | 350 | 350 | | |
| FUSERBLOC 630 А для предохранителя размером 3 | | | | | | | | | | | | | | | | | |
| Номинальный ток предохранителя (А) | | | | | | | | | 500 | 550 | 630 | 700 | 800 | 900 | 1000 | | |
| Макс. I для FUSERBLOC (А) | | | | | | | | | 360 | 380 | 420 | 450 | 480 | 500 | 510 | | |

Коды изделий

Прямое управление сбоку

| Номинальный ток (А) / Предохранитель / Корпус | Кол-во полюсов | Корпус выключателя | Ручка прямого управления | Вспомогательный контакт предварительного разрыва и положения | Защитные крышки предохранителей |
|---|----------------|---------------------|---------------------------|---|---------------------------------|
| 160 А / 00 3 | 2 пол. | 3615 2015 | Черный 3629 7901 | 1 контакт НО/НЗ 3999 0021 2 контакта НО/НЗ 3999 0022 | 3990 7015 ⁽¹⁾ |
| | 3 пол. | 3615 3015 | | | 3990 8015 ⁽¹⁾ |
| | 4 пол. | 3615 6015 | | | 3990 9015 ⁽¹⁾ |
| 160 А / 0 4 | 2 пол. | 3615 2016 | | | 3990 7016 ⁽¹⁾ |
| | 3 пол. | 3615 3016 | | | 3990 8016 ⁽¹⁾ |
| | 4 пол. | 3615 6016 | | | 3990 9016 ⁽¹⁾ |
| 250 А / 1 5 | 2 пол. | 3615 2024 | | | 3990 7024 ⁽¹⁾ |
| | 3 пол. | 3615 3024 | | | 3990 8024 ⁽¹⁾ |
| 400 А / 2 6 | 4 пол. | 3615 6024 | | | 3990 9024 ⁽¹⁾ |
| | 2 пол. | 3615 2039 | | | 3990 7039 ⁽¹⁾ |
| | 3 пол. | 3615 3039 | | | 3990 8039 ⁽¹⁾ |
| 630 А / 3 17 | 4 пол. | 3615 6039 | | | 3990 9039 ⁽¹⁾ |
| | 2 пол. | 3811 2063 | 1 контакт НЗ 3999 0701 | 3990 7063 ⁽¹⁾ | |
| | 3 пол. | 3811 3063 | 1 контакт НО 3999 0702 | 3890 8063 ⁽¹⁾ | |
| 4 пол. | 3811 6063 | Черный 3899 6011 | 3890 9063 ⁽¹⁾ | | |

(1) Клеммные крышки для FUSERBLOC с индикацией срабатывания предохранителя.

Выносное фронтальное управление или справа

| Номинальный ток (А) / Предохранитель / Корпус | Кол-во полюсов | Корпус выключателя | Ручка выносного управления спереди | Ручка выносного управления сбоку | Штанга для выносной ручки | Вспомогательный контакт предварительного разрыва и положения | Защитные крышки предохранителей |
|---|----------------|--------------------------|--|--|--|--|---------------------------------|
| 160 А / 00 13 | 2 пол. | 3831 2015 | Черный IP55 1421 2111 Красный/желтый IP65 1424 2111 | Черный IP55 1425 2111 Красный/желтый IP65 1428 2111 | 200 мм 1400 1020 320 мм 1400 1032 | 1 контакт НЗ 3999 0701 1 контакт НО 3999 0702 | 3990 7015 ⁽¹⁾ |
| | 3 пол. | 3831 3015 | | | | | 3990 8015 ⁽¹⁾ |
| | 4 пол. | 3831 6015 | | | | | 3990 9015 ⁽¹⁾ |
| 160 А / 0 14 | 2 пол. | 3831 2016 | | | | | 3990 7016 ⁽¹⁾ |
| | 3 пол. | 3831 3016 | | | | | 3990 8016 ⁽¹⁾ |
| | 4 пол. | 3831 6016 | | | | | 3990 9016 ⁽¹⁾ |
| 250 А / 1 15 | 2 пол. | 3831 2024 | | | | | 3990 7024 ⁽¹⁾ |
| | 3 пол. | 3831 3024 | | | | | 3990 8024 ⁽¹⁾ |
| 400 А / 2 16 | 4 пол. | 3831 6024 | | | | | 3990 9024 ⁽¹⁾ |
| | 2 пол. | 3831 2039 | | | | | 3990 7039 ⁽¹⁾ |
| | 3 пол. | 3831 3039 | | | | | 3990 8039 ⁽¹⁾ |
| 630 А / 3 17 | 4 пол. | 3831 6039 | | | | | 3990 9039 ⁽¹⁾ |
| | 2 пол. | 3811 2063 | Черный IP65 1433 3111 | 200 мм 1400 1220 | 3990 7063 ⁽¹⁾ | | |
| | 3 пол. | 3811 3063 | Красный/желтый IP65 1434 3111 | Красный/желтый IP65 1438 3111 | 320 мм 1400 1232 | 3890 8063 ⁽¹⁾ | |
| 4 пол. | 3811 6063 | 3890 9063 ⁽¹⁾ | | | | | |

(1) Клеммные крышки для FUSERBLOC с индикацией срабатывания предохранителя.

FUSERBLOC и быстродействующие предохранители (uR)

Рубильники с предохранителями
защита силовых полупроводников до 1250 А

Аксессуары

Клеммные крышки для FUSERBLOC с индикацией срабатывания предохранителя.

Использование

Защита от прямого контакта с токоведущими частями, расположенными в отсеке предохранителей, для устройств FUSERBLOC, оснащенных предохранителями uR с индикацией срабатывания предохранителя.

| Ток (А) | Предохранители ⁽¹⁾ | Кол-во полюсов | Опция ⁽²⁾ (устанавливается на заводе) | Аксессуары ⁽³⁾ (устанавливаются заказчиком) |
|---------|-------------------------------|----------------|---|---|
| | | | Коды изделий | Коды изделий |
| 160 | 00 | 2 пол. | 3990 7015 | 3999 7015 |
| 160 | 00 | 3 пол. | 3990 8015 | 3999 8015 |
| 160 | 00 | 4 пол. | 3990 9015 | 3999 9015 |
| 160 | 0 | 2 пол. | 3990 7016 | 3999 7016 |
| 160 | 0 | 3 пол. | 3990 8016 | 3999 8016 |
| 160 | 0 | 4 пол. | 3990 9016 | 3999 9016 |
| 250 | 1 | 2 пол. | 3990 7024 | 3999 7024 |
| 250 | 1 | 3 пол. | 3990 8024 | 3999 8024 |
| 250 | 1 | 4 пол. | 3990 9024 | 3999 9024 |
| 400 | 2 | 2 пол. | 3990 7039 | 3999 7039 |
| 400 | 2 | 3 пол. | 3990 8039 | 3999 8039 |
| 400 | 2 | 4 пол. | 3990 9039 | 3999 9039 |
| 630 | 3 | 3 пол. | 3890 8063 | 3899 8063 |
| 630 | 3 | 4 пол. | 3890 9063 | 3899 9063 |



(1) Для предохранителей: см. раздел «Предохранители uR 10 - 2000 А».

(2) При заказе одновременно со стандартным устройством.

(3) При заказе позже.

Другие аксессуары: см. раздел «FUSERBLOC».

FUSERBLOC для предохранителей uR типа K/50

Характеристики

| FUSERBLOC 800 А для предохранителей размером 2 | | | | | | | | | | | | | | |
|--|-----|-----|-----|-----|-----|-----|------|------|------|------|------|------|------|------|
| Номинальный ток предохранителя (А) | 400 | 450 | 500 | 550 | 630 | 700 | 800 | 900 | 1000 | 1100 | 1250 | | | |
| Макс. I для FUSERBLOC (А) | 380 | 420 | 440 | 450 | 500 | 520 | 530 | 530 | 530 | 540 | 550 | | | |
| FUSERBLOC 1250 А для предохранителя размером 3 | | | | | | | | | | | | | | |
| Номинальный ток предохранителя (А) | 500 | 550 | 630 | 700 | 800 | 900 | 1000 | 1100 | 1250 | 1400 | 1500 | 1600 | 1800 | 2000 |
| Макс. I для FUSERBLOC (А) | 500 | 550 | 620 | 630 | 720 | 790 | 870 | 940 | 1050 | 1100 | 1100 | 1100 | 1100 | 1100 |

Коды изделий

Фронтальное управление

| Ток (А) / Предохранитель | Кол-во полюсов | Только корпус выключателя ⁽¹⁾ | Ручка прямого управления | Выносная ручка | Штанга для выносной ручки | Защитные крышки предохранителей | Вспомогательный контакт предварительного разрыва и положения | Клеммные крышки |
|--------------------------|----------------|--|--------------------------|---|--------------------------------------|---------------------------------|--|-----------------|
| 800 А / 2 | 3 пол. | 3680 3081 | 3999 6012 | Черный IP55 1443 3111 ⁽²⁾ Красный/желтый IP65 1444 3111 | 200 мм 1400 1220 320 мм 1400 1232 | включено | 1ый контакт НО/НЗ 3999 0051 2ой контакт НО/НЗ 3999 0052 | 3998 3063 |
| | 4 пол. | 3680 6081 | | | | | | 3998 4063 |
| 1250 А / 3 | 3 пол. | 3680 3121 | | | | | | 3998 3120 |
| | 4 пол. | 3680 6121 | | | | | | 3998 4120 |

(1) Проконсультируйтесь у нас.

(2) Стандарт.

FUSERBLOC и быстродействующие предохранители (uR)

Рубильники с предохранителями

защита силовых полупроводников до 1250 А

FUSERBLOC для предохранителей uR типа K/110

Характеристики

| FUSERBLOC 250 А для предохранителя размером 1* (690 В AC) ⁽¹⁾ | | | | | | | | | | | | | | | | | |
|---|----|----|-----|-----|-----|-----|-----|-----|------|------|------|------|------|------|------|------|-----|
| Номинальный ток предохранителя (А) | 40 | 50 | 63 | 80 | 100 | 125 | 160 | 200 | 250 | 315 | 350 | 400 | 450 | 500 | 550 | 630 | |
| Макс. I для FUSERBLOC (А) | 40 | 50 | 63 | 80 | 100 | 120 | 140 | 165 | 195 | 215 | 230 | 240 | 240 | 240 | 230 | 240 | |
| FUSERBLOC 400 А для предохранителя размером 1* (690 В AC) ⁽¹⁾ | | | | | | | | | | | | | | | | | |
| Номинальный ток предохранителя (А) | | | | | | 200 | 250 | 315 | 350 | 400 | 450 | 500 | 550 | 630 | 700 | 800 | 900 |
| Макс. I для FUSERBLOC (А) | | | | | | 145 | 165 | 200 | 220 | 240 | 265 | 290 | 310 | 340 | 370 | 395 | 395 |
| FUSERBLOC 500 А для предохранителя размером 2* (690 В AC) ⁽¹⁾ | | | | | | | | | | | | | | | | | |
| Номинальный ток предохранителя (А) | | | | | | | | | | | 400 | 450 | 500 | 550 | 630 | 700 | |
| Макс. I для FUSERBLOC (А) | | | | | | | | | | | 320 | 345 | 370 | 390 | 425 | 460 | |
| FUSERBLOC 630 А для предохранителя размером 2 до 690 В AC ⁽¹⁾ | | | | | | | | | | | | | | | | | |
| Номинальный ток предохранителя (А) | | | | | | | | | | | 800 | 900 | 1000 | 1100 | 1250 | | |
| Макс. I для FUSERBLOC (А) | | | | | | | | | | | 495 | 545 | 590 | 610 | 620 | | |
| FUSERBLOC 800 А для предохранителя размером 3 до 690 В AC ⁽¹⁾ | | | | | | | | | | | | | | | | | |
| Номинальный ток предохранителя (А) | | | 500 | 550 | 630 | 700 | 800 | 900 | 1000 | 1100 | 1250 | 1400 | 1500 | 1600 | 1800 | 2000 | |
| Макс. I для FUSERBLOC (А) | | | 370 | 395 | 440 | 480 | 535 | 590 | 645 | 695 | 760 | 800 | 800 | 800 | 800 | 800 | |
| FUSERBLOC 1250 А для предохранителя размером 3 Проконсультируйтесь у нас. | | | | | | | | | | | | | | | | | |

(1) Относительно предохранителей uR типа K/110 1250 В AC проконсультируйтесь у нас.

Коды изделий

Прямое фронтальное управление или справа

| Номинальный ток (А) / Предохранитель / Корпус | Кол-во полюсов | Корпус выключателя | Ручка прямого управления сбоку | Ручка прямого фронтального управления | Защитные крышки предохранителей | Вспомогательный контакт предварительного разрыва и положения | Клеммные крышки | | | |
|---|----------------|--------------------|--------------------------------|---------------------------------------|------------------------------------|--|---------------------|------------------------------------|---------------------|------------------------------------|
| 250 А / 1* / 6 | 2 пол. | 36U1 2024 | Черный 3629 7901 | | 2 пол. 3990 2839 ⁽¹⁾ | 1 контакт НО/НЗ 3999 0021 | 2 пол. 3998 2025 | | | |
| | 3 пол. | 36U1 3024 | | | | | | 3 пол. 3990 3839 ⁽¹⁾ | 3 пол. 3998 3025 | |
| 400 А / 1/6 | 2 пол. | 36U1 2039 | | | Черный 1437 7911 | | Черный 3899 6011 | | | 2 пол. 3890 2U63 ⁽¹⁾ |
| | 3 пол. | 36U1 3039 | | | | | | 3 пол. 3890 3U63 ⁽¹⁾ | 3 пол. 3898 3080 | |
| 500 А / 2/17 | 2 пол. | 38U1 2050 | 1 контакт НО 3999 0702 | | | | | | | |
| | 3 пол. | 38U1 3050 | | | | | | | | |
| 630 А / 2/17 | 2 пол. | 38U1 2063 | | | | | | | | |
| | 3 пол. | 38U1 3063 | | | | | | | | |
| 800 А / 3/18 | 2 пол. | 38U1 2080 | | Черный 3899 7011 | Стандарт | | 3898 2120 | | | |
| | 3 пол. | 38U1 3080 | | | | | | | | |
| 1250 А / 3/18 | 2 пол. | 38U1 2120 | | | | | 3898 3120 | | | |
| | 3 пол. | 38U1 3120 | | | | | | | | |

(1) Клеммные крышки для FUSERBLOC с индикацией срабатывания предохранителя.

FUSERBLOC и быстродействующие предохранители (uR)

Рубильники с предохранителями
защита силовых полупроводников до 1250 А

Коды изделий (продолжение)

Выносное фронтальное управление или справа

| Номинальный ток (А) / Предохранитель / Корпус | Кол-во полюсов | Корпус выключателя | Ручка выносного управления спереди | Ручка выносного управления сбоку | Штанга для выносной ручки | Защитные крышки предохранителей | Вспомогательный контакт предварительного разрыва и положения | Клеммные крышки |
|---|-------------------|-----------------------|--|--|---------------------------------|---------------------------------------|---|---------------------|
| 250 А / 1* / 16 | 2 пол. | 38U1 2024 | Тип S2 Черный IP55 1421 2111 | Тип S2 Черный IP55 1425 2111 | 320 мм 1400 1032 | 2 пол. 3990 2839 ⁽¹⁾ | | 2 пол. 3998 2025 |
| | 3 пол. | 38U1 3024 | | | | | | |
| 400 А / 1/16 | 2 пол. | 38U1 2039 | Красный IP65 1424 2111 | Красный/желтый IP65 1428 2111 | | 3 пол. 3990 3839 ⁽¹⁾ | | 3 пол. 3998 3025 |
| | 3 пол. | 38U1 3039 | | | | | | |
| 500 А / 2/17 | 2 пол. | 38U1 2050 | Тип S3 Черный IP65 1433 3111 | | | | 1 контакт НЗ 3999 0701 | |
| | 3 пол. | 38U1 3050 | | | | | | |
| 630 А / 2/17 | 2 пол. | 38U1 2063 | Красный/желтый IP65 1434 3111 | Тип S3 Черный IP65 1437 3111 | 320 мм 1400 1232 | 2 пол. 3890 2U63 ⁽¹⁾ | 1 контакт НО 3999 0702 | 2 пол. 3898 2080 |
| | 3 пол. | 38U1 3063 | | | | | | |
| 800 А / 3/17 | 2 пол. | 38U1 2080 | | Красный/желтый IP65 1438 3111 | | | | |
| | 3 пол. | 38U1 3080 | | | | | | |
| 1250 А / 3/18 | 2 пол. | 38U1 2120 | Тип S4 Черный IP65 1443 3111 | | | Стандарт | | 2 пол. 3898 2120 |
| | 3 пол. | 38U1 3120 | Красный/желтый IP65 1444 3111 | | | | | 3 пол. 3898 3120 |

(1) Клеммные крышки для FUSERBLOC с индикацией срабатывания предохранителя.

Аксессуары

Использование

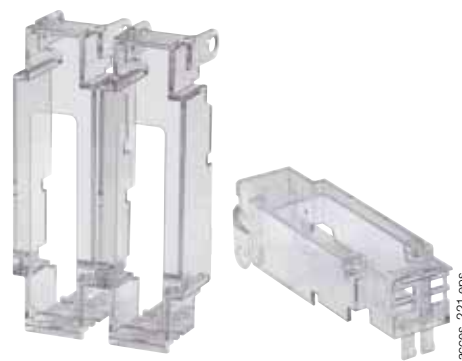
Защита от прямого контакта с токоведущими частями, расположенными в отсеке предохранителей, для устройств FUSERBLOC, оснащенных предохранителями uR с индикацией срабатывания предохранителя.

| Ток (А) | Предохранители ⁽³⁾ | Кол-во полюсов | Опция ⁽²⁾ (устанавливается на заводе) | Аксессуары ⁽¹⁾ (устанавливаются заказчиком) |
|------------|-------------------------------|----------------|--|--|
| | | | Код изделия | Код изделия |
| 250... 400 | 1* / 1 | 2 пол. | 3990 2839 | 3999 2839 |
| 250... 400 | 1* / 1 | 3 пол. | 3990 3839 | 3999 3839 |
| 500 - 800 | 2/3 | 2 пол. | 3890 2U63 | 3899 2U63 |
| 500 - 800 | 2/3 | 3 пол. | 3890 3U63 | 3899 3U63 |
| 500 - 800 | 2/3 | 2 пол. | 3890 2U63 | 3899 2U63 |
| 1250 | 3 | 2 пол. | Стандарт | Стандарт |
| 1250 | 3 | 3 пол. | Стандарт | Стандарт |

(1) При заказе позже.

(2) При заказе одновременно со стандартным устройством.

(3) Для предохранителей: см. раздел «Предохранители uR 10 - 2000 А».



Архангельск (8182)63-90-72
Астана (7172)727-132
Астрахань (8512)99-46-04
Барнаул (3852)73-04-60
Белгород (4722)40-23-64
Брянск (4832)59-03-52
Владивосток (423)249-28-31
Волгоград (844)278-03-48
Вологда (8172)26-41-59
Воронеж (473)204-51-73
Екатеринбург (343)384-55-89
Иваново (4932)77-34-06

Ижевск (3412)26-03-58
Иркутск (395)279-98-46
Казань (843)206-01-48
Калининград (4012)72-03-81
Калуга (4842)92-23-67
Кемерово (3842)65-04-62
Киров (8332)68-02-04
Краснодар (861)203-40-90
Красноярск (391)204-63-61
Курск (4712)77-13-04
Липецк (4742)52-20-81

Киргизия (996)312-96-26-47

Магнитогорск (3519)55-03-13
Москва (495)268-04-70
Мурманск (8152)59-64-93
Набережные Челны (8552)20-53-41
Нижний Новгород (831)429-08-12
Новокузнецк (3843)20-46-81
Новосибирск (383)227-86-73
Омск (3812)21-46-40
Орел (4862)44-53-42
Оренбург (3532)37-68-04
Пенза (8412)22-31-16

Россия (495)268-04-70

Пермь (342)205-81-47
Ростов-на-Дону (863)308-18-15
Рязань (4912)46-61-64
Самара (846)206-03-16
Санкт-Петербург (812)309-46-40
Саратов (845)249-38-78
Севастополь (8692)22-31-93
Симферополь (3652)67-13-56
Смоленск (4812)29-41-54
Сочи (862)225-72-31
Ставрополь (8652)20-65-13

Казахстан (772)734-952-31

Сургут (3462)77-98-35
Тверь (4822)63-31-35
Томск (3822)98-41-53
Тула (4872)74-02-29
Тюмень (3452)66-21-18
Ульяновск (8422)24-23-59
Уфа (347)229-48-12
Хабаровск (4212)92-98-04
Челябинск (351)202-03-61
Череповец (8202)49-02-64
Ярославль (4852)69-52-93