



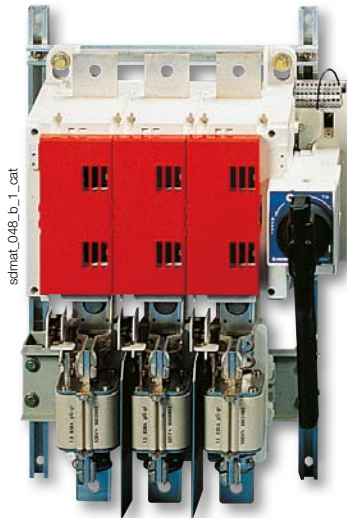
Предохранители

FUSOMAT - SIDERMAT

Видимый разрыв и дистанционная коммутация с предохранителями для промышленных предохранителей до 1800 А



FUSOMAT
от 250 до 1250 А



SIDERMAT
от 1600 до 1800 А

Решение для

- > выключение нагрузки двигателя
- > защита электротехнических шкафов
- > энергораспределение



Сильные стороны

- > дистанционный разрыв при перегрузке
- > высокая разрывная способность
- > улучшенная безопасность

Полная линейка

- > может комбинироваться с защитой UR-предохранителями для защиты полупроводников. Пожалуйста, проконсультируйтесь у нас

Соответствие стандартам

- > IEC 60947-3
- > EN 60947-3
- > VDE 0660-107
- > NBN EN 60947-3
- > BS 88



Функции

FUSOMAT и SIDERMAT - трех- или четырехполюсные рубильники с предохранителями с функцией дистанционного отключения. Они осуществляют разрыв под нагрузкой, обеспечивают безопасную изоляцию и защиту от перегрузок и токов короткого замыкания в любых низковольтных

Преимущества

Выключение при перегрузке.

Дистанционный разрыв с помощью расцепителя максимального напряжения

Высокая отключающая способность

Защита от перенапряжений и тока короткого замыкания благодаря высокой разрывной способности предохранителей (100 kA rms).

электрических цепях. Также они могут автоматически разъединять цепь в комбинации со следующими устройствами:

- устройства определения срабатывания предохранителя (см. DDMM или FMD);
- реле утечки тока;
- дифференциальное реле;
- другие защитные устройства;

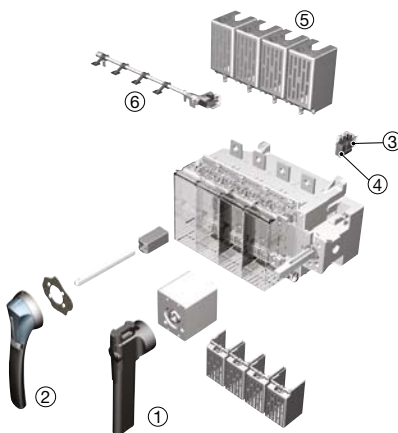
Улучшенная безопасность

- Двойной разрыв на фазу (сверху и снизу предохранителя - исключение 1600 и 1800 А).
- Индикация положения контактов.
- Защита IP2X с клеммными крышками на фронтальной панели.

Конфигурации

Функциональная схема (для дальнейших деталей см. инструкцию по установке, которая прилагается к продукту).

1. Прямое фронтальное управление.
2. Выносное фронтальное управление.
3. НО/НЗ дополнительный контакт положения.
4. НО/НЗ дополнительный контакт, связанный с катушкой отключения.
5. Клеммные крышки.
6. Устройство индикации срабатывания предохранителя.



fusom_060_b_1_x_cat

Архангельск (8182)63-90-72
Астана (7172)727-132
Астрахань (8512)99-46-04
Барнаул (3852)73-04-60
Белгород (4722)40-23-64
Брянск (4832)59-03-52
Владивосток (423)249-28-31
Волгоград (844)278-03-48
Вологда (8172)26-41-59
Воронеж (473)204-51-73
Екатеринбург (343)384-55-89
Иваново (4932)77-34-06

Ижевск (3412)26-03-58
Иркутск (395)279-98-46
Казань (843)206-01-48
Калининград (4012)72-03-81
Калуга (4842)92-23-67
Кемерово (3842)65-04-62
Киров (8332)68-02-04
Краснодар (861)203-40-90
Красноярск (391)204-63-61
Курск (4712)77-13-04
Липецк (4742)52-20-81

Киргизия (996)312-96-26-47

Магнитогорск (3519)55-03-13
Москва (495)268-04-70
Мурманск (8152)59-64-93
Набережные Челны (8552)20-53-41
Нижегород (831)429-08-12
Новокузнецк (3843)20-46-81
Новосибирск (383)227-86-73
Омск (3812)21-46-40
Орел (4862)44-53-42
Оренбург (3532)37-68-04
Пенза (8412)22-31-16

Россия (495)268-04-70

Пермь (342)205-81-47
Ростов-на-Дону (863)308-18-15
Рязань (4912)46-61-64
Самара (846)206-03-16
Санкт-Петербург (812)309-46-40
Саратов (845)249-38-78
Севастополь (8692)22-31-93
Симферополь (3652)67-13-56
Смоленск (4812)29-41-54
Сочи (862)225-72-31
Ставрополь (8652)20-65-13

Казахстан (772)734-952-31

Сургут (3462)77-98-35
Тверь (4822)63-31-35
Томск (3822)98-41-53
Тула (4872)74-02-29
Тюмень (3452)66-21-18
Ульяновск (8422)24-23-59
Уфа (347)229-48-12
Хабаровск (4212)92-98-04
Челябинск (351)202-03-61
Череповец (8202)49-02-64
Ярославль (4852)69-52-93

Адрес сайта: <https://socomec.nt-rt.ru/> || эл. почта: sch@nt-rt.ru

FUSOMAT - SIDERMAT

Видимый разрыв и дистанционная коммутация с предохранителями
для промышленных предохранителей до 1800 А

Ссылки

NFC и DIN - Фронтальное управление -

Корпус устройства с катушкой с независимым расцепителем 230 В AC

Номинальный ток предохранителя (А)	Кол-во полюсов	Корпус устройства	Рукоятка прямого управления	Рукоятка выносного управления	Удлинительная штанга для выносного управления	Положение дополнительного контакта	Дополнительный контакт отключения	1 ^{ый} дополнительный контакт срабатывания предохранителя	Клеммные крышки (1 шт.)	Клеммные экраны, верх	Межфазная перегородка																		
250 А / 1	3-пол.	3650 3026	Черная 3999 6201 ⁽¹⁾	Тип S3 Черная IP55 1431 3511 ⁽¹⁾	200 мм 1401 1520 320 мм 1401 1532 ⁽¹⁾	1 ^{ый} контакт HO/НЗ 3999 0051 2 ^{ой} контакт HO/НЗ 3999 0052	1 контакт HO/НЗ 3999 0031	3-пол. 3994 1304 4-пол. 3994 1404	3-пол. 3998 3040 ⁽²⁾ 4-пол. 3998 4040 ⁽²⁾																				
	4-пол.	3650 6026																											
400 А / 2	3-пол.	3650 3041																											
	4-пол.	3650 6041																											
630 А / 3	3-пол.	3650 3064																											
	4-пол.	3650 6064																											
800 А / 4	3-пол.	3650 3080										Черная 3999 6012 ⁽¹⁾	Тип S3 Красная/Желтая IP55 1432 3511				3-пол. 3994 1306 4-пол. 3994 1406	3-пол. 3998 3063 ⁽²⁾ 4-пол. 3998 4063 ⁽²⁾	3-пол. 3998 3120 ⁽³⁾ 4-пол. 3998 4120 ⁽³⁾										
	4-пол.	3650 6080																											
1250 А / 4	3-пол.	3650 3121																											
	4-пол.	3650 6121																											
1600 А / 2 x 4	3-пол.	3520 3160 ⁽⁴⁾																			Черная 3999 6203 ⁽¹⁾	Тип S3 Черная IP55 1431 3511 ⁽¹⁾	320 мм 1401 1532	1 ^{ый} контакт HO/НЗ 3999 0051 2 ^{ой} контакт HO/НЗ 3999 0052	1 контакт HO/НЗ 3999 0031			3-пол. 2998 3120 ⁽²⁾ 4-пол. 2998 4120 ⁽²⁾	3-пол. 2998 0003 4-пол. 2998 0004
	3-пол. + НЗ	3520 4160 ⁽⁴⁾																											
1800 А / 2 x 4	4-пол.	3520 6160 ⁽⁴⁾																											
	3-пол. + НЗ	3520 3180 ⁽⁴⁾	2998 3180 ⁽²⁾																										
4-пол.	3520 6180 ⁽⁴⁾	включен	2998 4180 ⁽²⁾																										

(1) Стандарт.

(2) Верх/низ.

(3) Защитный экран клемм снизу в стандарте.

(4) Только один из двух Т4 предохранителей должен быть с бойком.

NFC и DIN - Фронтальное управление -

Корпус устройства с катушкой с независимым расцепителем 230 В AC

Номинальный ток предохранителя (А)	Кол-во полюсов	Корпус устройства	Рукоятка прямого управления	Рукоятка выносного управления	Удлинительная штанга для выносного управления	Положение дополнительного контакта	Дополнительный контакт отключения	1 ^{ый} дополнительный контакт срабатывания предохранителя	Клеммные крышки (1 шт.)	Клеммные экраны, верх	Межфазная перегородка									
250 А / 1	3-пол.	3655 3026	Черная 3999 6012 ⁽¹⁾	Тип S3 Черная IP55 1435 3511 ⁽¹⁾	200 мм 1403 1520	1 ^{ый} контакт HO/НЗ 3999 0051 2 ^{ой} контакт HO/НЗ 3999 0052	1 контакт HO/НЗ 3999 0031	3-пол. 3994 1304 4-пол. 3994 1404	3-пол. 3998 3040 ⁽²⁾ 4-пол. 3998 4040 ⁽²⁾											
	4-пол.	3655 6026																		
400 А / 2	3-пол.	3655 3041																		
	4-пол.	3655 6041																		
630 А / 3	3-пол.	3655 3064																		
	4-пол.	3655 6064																		
800 А / 4	3-пол.	3655 3080										Черная 3999 6012 ⁽¹⁾	Тип S3 Красная IP55 1436 3511				3-пол. 3994 1312 4-пол. 3994 1412	3-пол. 3998 3063 ⁽²⁾ 4-пол. 3998 4063 ⁽²⁾	3-пол. 3998 3120 ⁽³⁾ 4-пол. 3998 4120 ⁽³⁾	3-пол. 2998 0003 4-пол. 2998 0004
	4-пол.	3655 6080																		
1250 А / 4	3-пол.	3655 3121																		
	4-пол.	3655 6121																		

(1) Стандарт.

(2) Верх/низ.

(3) Защитный экран клемм снизу в стандарте.

FUSOMAT - SIDERMAT

Видимый разрыв и дистанционная коммутация с предохранителями для промышленных предохранителей до 1800 А

Аксессуары

Рукоятка прямого управления

Фронтальное управление		
Ток (А)	Цвет рукоятки	Код заказа
250 ... 630	Черный	3999 6201
800 ... 1250	Черный	3999 6012
1600 ... 1800	Черный	3999 6203

Боковое управление		
Ток (А)	Цвет рукоятки	Код заказа
250 ... 1250	Черный	3999 6012



access_156_a_2_cat

Рукоятка выносного управления

Фронтальное управление				
Ток (А)	Тип рукоятки	Цвет рукоятки	Внешний IP	Код заказа
250 ... 1250	S3	Черный	IP55	1431 3511
250 ... 1250	S3	Красный	IP55	1432 3511

Боковое управление				
Ток (А)	Тип рукоятки	Цвет рукоятки	Внешний IP	Код заказа
250 ... 1250	S3	Черный	IP55	1435 3511
250 ... 1250	S3	Красный	IP55	1436 3511



access_151_a_1_cat



access_156_a_2_cat

Рукоятка тип S3

Рукоятка тип S3

Адаптер рукоятки типа S

Применение

Позволяет монтировать новые рукоятки S-типа на старые монтажные отверстия Socomes.

Размеры

Добавляет 12 мм глубины.

Цвет рукоятки	Следует заказывать кратно	Внешний IP ⁽¹⁾	Код заказа
Черный	1	IP65	1493 0000

⁽¹⁾ IP: степень защиты в соответствии со стандартом IEC 60529.



access_187_a_1_cat

Дополнительные цветные крышки для рукояток S-типа

Применение

Для одиночной рукоятки типа S3.

Другие цвета: пожалуйста, проконсультируйтесь у нас.

Цвет	Следует заказывать кратно	Рукоятка	Код заказа
Светло-серый	50	Тип S3	1401 0001
Темно-серый	50	Тип S3	1401 0011
Светло-серый	50	Тип S4	1401 0031
Темно-серый	50	Тип S4	1401 0041



access_198_a_2_cat

Удлинительная штанга для выносного управления

Применение

Стандартная длина:
- 200 мм;
- 320 мм;

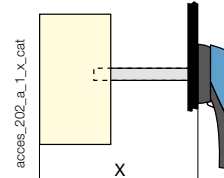
Другие длины: пожалуйста, проконсультируйтесь у нас.

Фронтальное управление				
Ток (А)	Размер X (мм)	Длина штанги (мм)	Тип	Код заказа
250 ... 400	300 ... 422	200	15 x 12	1401 1520
250 ... 400	300 ... 542	320	15 x 12	1401 1532
630 ... 1250	345 ... 467	200	15 x 12	1401 1520
630 ... 1250	345 ... 587	320	15 x 12	1401 1532

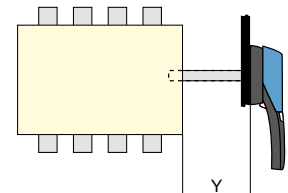
Боковое управление				
Ток (А)	Размер Y (мм)	Длина штанги (мм)	Тип	Код заказа
250 ... 1250	78 ... 200	200	15 x 12	1403 1520



access_144_b_1_cat



access_202_a_1_x_cat



access_203_a_1_x_cat

Дополнительный контакт

Применение

Предварительный разрыв и сигнализация положений 0 и I:
1 или 2 НО/НЗ дополнительных контактов.

Катушка отключения

1 или 2 НО/НЗ дополнительных контактов.

Подсоединение контрольных цепей

Через плоскую клемму 6,35 мм.

Характеристики

НО/НЗ дополнительный контакт IP2.

Электрические характеристики

30000 операций.

НО/НЗ контакт положения

Ток (А)	Номинал тока (А)	Рабочий ток I ₀ (А)			
		250 В AC AC-13	400 В AC AC-13	24 В DC DC-13	48 В DC DC-13
250 ... 1800	16	12	8	14	6

НО/НЗ сигнальный контакт катушки отключения

Ток (А)	Номинал тока (А)	Рабочий ток I ₀ (А)			
		250 В AC AC-13	400 В AC AC-13	24 В DC DC-13	48 В DC DC-13
250 ... 1800	16	12	8	12	2

НО/НЗ контакт положения

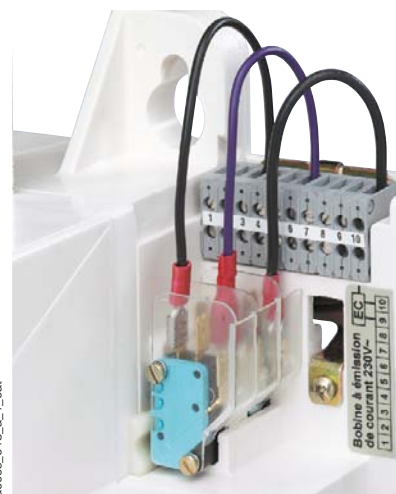
Ток (А)	Положение дополнительного контакта	Код заказа
250 ... 1800	1 ^{ый} дополнительный контакт	3999 0051
250 ... 1800	2 ^{ой} дополнительный контакт	3999 0052

НО/НЗ низкоуровневый контакт положения

Ток (А)	Положение дополнительного контакта	Код заказа
250 ... 1800	1 ^{ый} дополнительный контакт	3999 0111
250 ... 1800	2 ^{ой} дополнительный контакт	3999 0112

НО/НЗ сигнальный контакт катушки отключения

Ток (А)	Положение дополнительного контакта	Код заказа
250 ... 1800	1	3999 0031



access_04B_a_1_cat

Выбор катушки отключения

Катушка с независимым расцепителем

Напряжение	Катушка отключения (для самостоятельной замены)	Катушка отключения (устанавливается на заводе)
	Код заказа	Код заказа
24 В AC	3990 1024	3991 1024
48 В AC	3990 1048	3991 1048
110 В AC	3990 1110	3991 1110
230 В AC	3990 1220	установлена
400 В AC	3990 1380	3991 1380
12 В DC	3990 2012	3991 2012
24 В DC	3990 2024	3991 2024
48 В DC	3990 2048	3991 2048
110 / 200 В DC	3990 2220	3991 2220
220 В DC	3990 2220	

Катушка с независимым расцепителем

Напряжение	Катушка отключения (для самостоятельной замены)	Катушка отключения (устанавливается на заводе)
	Код заказа	Код заказа
24 В AC	3990 3024	3991 3024
48 В AC	3990 3048	3991 3048
110 В AC	3990 3110	3991 3110
230 В AC	3990 3220	3991 3220
400 В AC	3990 3380	3991 3380
12 В DC	3990 4012	3991 4012
24 В DC	3990 4024	3991 4024
48 В DC	3990 4048	3991 4048
110 В DC	3990 4110	3991 4110
220 В DC	3990 4220	3991 4220

Применение

Одновременное отключение всех полюсов дистанционно контролируется катушкой с независимым расцепителем или катушкой расцепления минимального напряжения.

Примечание: на катушку с независимым расцепителем нельзя подавать напряжение более 5 с.

Катушка с независимым расцепителем 230 В AC встроена в стандартный корпус устройства. Для замены этой катушки, необходимо добавить код заказа к коду заказа устройства.

Примеры для заказа:

- FUSOMAT с катушкой с независимым расцепителем 230 В AC - 1 код заказа: FUSOMAT 250 А, 3-пол., фронтальное управление, код заказа 3650 3026.
- FUSOMAT с нестандартной катушкой - 2 кода заказа: FUSOMAT 250 А, 3-пол., фронтальное управление, с катушкой расцепления. Катушка с независимым расцепителем напряжения 110 В AC: 3650 3026 + 3991 3110.



Катушка с независимым расцепителем

Катушка расцепления минимального напряжения

access_050_a_1_cat access_049_a_1_cat

FUSOMAT - SIDERMAT

Видимый разрыв и дистанционная коммутация с предохранителями для промышленных предохранителей до 1800 А

Аксессуары (продолжение)

Токоограничивающий резистор для катушки расцепления минимального напряжения

Применение

Уменьшает, ограничивая ток, переходные процессы в катушке расцепления минимального напряжения, которая применяется в непрерывных процессах под воздействием высоких температур окружающей среды.

Напряжение	Код заказа
110 В AC	3999 3112
230 В AC	3999 3230
400 В AC	3999 3400
110 В DC	3999 4110

Индикация срабатывания предохранителя

Применение

Для DIN-предохранителей с бойком.

Электрический принцип

НО/НЗ дополнительный контакт определяет срабатывание предохранителя.

Подсоединение контрольных цепей

Через плоскую клемму 6,35 мм.

Электрические характеристики

30000 операций.

Характеристики

Ток (А)	Номинал тока (А)	Рабочий ток I _e (А)			
		250 В AC AC-13	400 В AC AC-13	24 В DC DC-13	48 В DC DC-13
250 ... 1250	16	12	8	12	2

НО/НЗ перекидной контакт

Ток (А)	Кол-во полюсов	Положение дополнительного контакта	Код заказа
250 ... 400	3-пол.	1-ый	3994 1304
250 ... 400	4-пол.	1-ый	3994 1404
630	3-пол.	1-ый	3994 1306
630	4-пол.	1-ый	3994 1406
800 ... 1250	3-пол.	1-ый	3994 1312
800 ... 1250	4-пол.	1-ый	3994 1412
250 ... 1250	3/4-пол.	2-ый	3994 1902

Клеммные крышки

Применение

Защита сверху и снизу от прямого контакта с клеммами или соединительными частями.

Преимущество

Перфорация позволяет проводить температурную проверку без снятия крышек.

Ток (А)	Кол-во полюсов	Положение	Код заказа
250 ... 400	3-пол.	верхнее / нижнее	3998 3040 ⁽¹⁾
250 ... 400	4-пол.	верхнее / нижнее	3998 4040 ⁽²⁾
630	3-пол.	верхнее / нижнее	3998 3063 ⁽¹⁾
630	4-пол.	верхнее / нижнее	3998 4063 ⁽²⁾

(1) Набор из 3 шт.

(2) Набор из 4 шт.



access_213_b_1_cat

Клеммный экран

Применение

Верхняя или нижняя защита от прямого контакта с клеммами или соединительными частями.

Ток (А)	Кол-во полюсов	Положение	Код заказа
800 ... 1600	3-пол.	верх	3998 3120
800 ... 1600	4-пол.	верх	3998 4120
800 ... 1800	3/4-пол.	низ	установлена
1800	3-пол.	верх	2998 3180
1800	4-пол.	верх	2998 4180



fusomat_069_a_1_cat

Межфазная перегородка

Применение

Безопасная изоляция между клеммами, особенно важно для применений на 690 В AC или в загрязненной, пыльной атмосфере.

Ток (А)	Кол-во полюсов	Код заказа
800 ... 1800	3-пол.	2998 0003
800 ... 1800	4-пол.	2998 0004



access_036_a_1_cat

Аксессуары блокировки ключом

Применение

- Блокировка в положении 0 рукоятки фронтального или бокового управления.
- С использованием блокиратора (не поставляется) и установленного на заводе в рукоятку.
- Блокировка замком RONIS 1104 А (ключ BC 3318), установленного на блокируемую рукоятку.
- Блокировка замком CASTELL К (не поставляется).
- Блокировка замком RONIS EL11AP (не поставляется).

Замок RONIS EL 1104 А (поставляется)

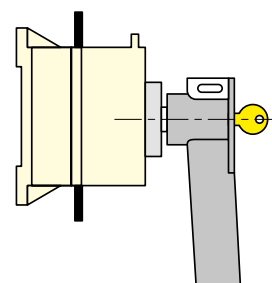
Ток (А)	Управление	Код заказа
250 ... 1800	фронтальное прямое	3999 8104

Блокировка замком RONIS EL11AP (не поставляется)

Ток (А)	Управление	Код заказа
250 ... 1800	внешнее	1499 7701
1600 ... 1800	фронтальное прямое	3999 6117

Для блокировки использовать замок CASTELL (не поставляется)

Ток (А)	Управление	Код заказа
250 ... 1250	внешнее	1499 7702



Замок RONIS 1104 А

access_010_b_1_x_cat

Держатель этикетки

Применение

Самоклеющаяся этикетка позволяет осуществлять идентификацию устройств.

Размеры Ш x В (мм)	Следует заказывать кратно	Код заказа
18 x 13	50	7769 9999



access_044_a_1_cat

Другие специальные аксессуары

Применение

- Специальные защитные экраны (для специфических размеров и высокой температуре окружающей среды).
- Аксессуары для подсоединения.
- Монтажные панели для стандартных систем.
- Специальная конструкция для специальных условий.

FUSOMAT - SIDERMAT

Видимый разрыв и дистанционная коммутация с предохранителями для промышленных предохранителей до 1800 А

Характеристики

Характеристики в соответствии со стандартом IEC 60947-3

		FUSOMAT-SIDERMAT от 250 до 1800 А						
Термический ток I_{th} (40 °C)		250 А	400 А	630 А	800 А	1250 А	1600 А	1800 А
NFC/DIN размер предохранителей		1	2	3	4	4	2 x 4	2 x 4
Номинальное напряжение изоляции U_i (В)		1000	1000	1000	1000	1000	1000	1000
Номинальное выдерживаемое импульсное напряжение U_{imp} (кВ)		12	12	12	12	12	12	12
Номинальный рабочий ток I_e (А)								
Номинальное напряжение	Категория применения	A/B ⁽¹⁾	A/B ⁽¹⁾	A/B ⁽¹⁾	A/B ⁽¹⁾	A/B ⁽¹⁾	A/B ⁽¹⁾	A/B ⁽¹⁾
400 В AC	AC-21 A / AC-21 B	250/250	400/400	630/630	800/800	1250/1250	1600/1600	1600/1800
400 В AC	AC-22 A / AC-22 B	250/250	400/400	630/630	800/800	1250/1250	1600/1600	1600/1800
400 В AC	AC-23 A / AC-23 B	250/250	400/400	630/630	800/800	1000/1000	1600/1600	1600/1600
690 В AC ⁽²⁾	AC-21 A / AC-21 B	200/200	315/400	500/630	800/800	800/1250	1600/1600	
690 В AC ⁽²⁾	AC-22 A / AC-22 B	200/200	315/400	500/630	800/800	800/1000	1250/1250	
690 В AC ⁽²⁾	AC-23 A / AC-23 B	200/200	250/315	315/400	630/630	630/630	1000/1000	
220 В DC	DC-21 A / DC-21 B	200/200	315/315	400/630	800/800	800/1250	1600/1600	
220 В DC	DC-22 A / DC-22 B	200/200	315/315	315/630	800/800	800/1250	1600/1600	
220 В DC	DC-23 A / DC-23 B	200/200	200/315	400/630	800/800	800/1000	1250/1250	
440 В DC	DC-21 A / DC-21 B	200/200	315/315	400/630 ⁽³⁾	800/800 ⁽⁴⁾	800/1250 ⁽⁴⁾	1600/1600	
440 В DC	DC-22 A / DC-22 B	200/200	315/315 ⁽³⁾	315/630 ⁽³⁾	800/800 ⁽⁴⁾	800/1250 ⁽⁴⁾	1600/1600 ⁽⁴⁾	
440 В DC	DC-23 A / DC-23 B	200/200	200/315 ⁽³⁾	400/630 ⁽³⁾	800/800 ⁽⁴⁾	800/1000 ⁽⁴⁾	1250/1250 ⁽⁴⁾	
Рабочая мощность AC-23 (кВт)								
При 690 В AC без предварительного разрыва AC-23 (кВт) ⁽¹⁾⁽⁵⁾		132/132	220/220	355/355	450/450	560/560	900/900	900/900
При 690 В AC без предварительного разрыва AC-23 (кВт) ⁽¹⁾⁽⁵⁾		185/185	220/295	295/400	400/400	600/600	900/900	
Реактивная мощность (квар)								
При 400 В AC (квар) ⁽⁵⁾		115	185	290	365	575		
Стойкость к току короткого замыкания с защитой предохранителями (кА rms прогнозируемый ток)								
Ожидаемый ток короткого замыкания (кА rms) ⁽⁶⁾		80/100	80/100	80/100	80/100	80/100	120	120
Номинальный ток предохранителя (А) ⁽⁶⁾		250	400	630	800	1250	2 x 800	2 x 900
Стойкость к току короткого замыкания (без защиты)								
Выдерживаемый ток короткого замыкания (кА пиковый) ⁽⁶⁾		30	45	60	80	80	120	120
Подсоединение								
Поперечное сечение подсоединения		95	185	2 x 150				4 x 240
Минимальное поперечное сечение медной шины (мм ²)				2 x 30 x 5	2 x 60 x 5	2 x 60 x 5	2 x 80 x 5	
Максимальное поперечное сечение медного кабеля (мм ²)		240	240	2 x 300	4 x 185	4 x 185	6 x 240	8 x 240
Максимальная ширина медной шины (мм)		40	40	50	100	100	100	100
Момент затяжки мин. (Н·м)		20	20	40		20	40	
Механические характеристики								
Срок службы (число рабочих циклов)		8000	8000	5000	5000	5000	3000	3000
Вес 3-пол. устройства (кг)		7	8	16	28	28	54	59
Вес 4-пол. устройства (кг)		8,5	9,5	19	33	33	70	75

(1) Категория с индексом А = частое использование - Категория с индексом В = нечастое использование.

(2) С клеммными крышками или межфазной перегородкой.

(3) Полюса нельзя размещать рядом.

(4) 4-пол. устройство с 2-пол. последовательно, согласно полярности.

(5) Значение мощности дано только для справки, значения тока меняются от производителя к производителю.

(6) Для номинального рабочего напряжения $U_n = 400$ В AC.

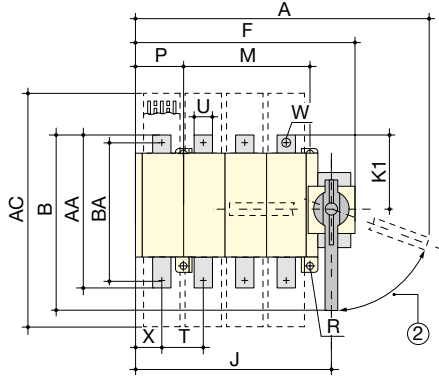
FUSOMAT - SIDERMAT

Видимый разрыв и дистанционная коммутация с предохранителями для промышленных предохранителей до 1800 А

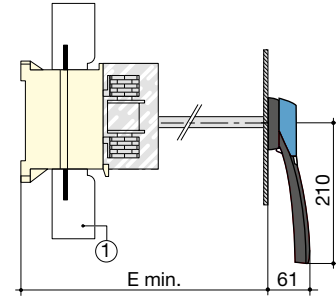
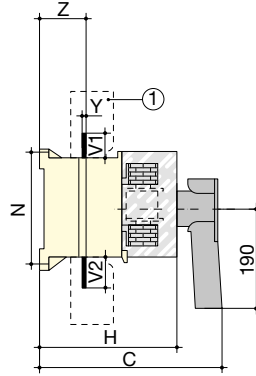
Размеры

Прямое фронтальное управление - FUSOMAT от 250 до 630 А

Прямое фронтальное управление



Выносное фронтальное управление



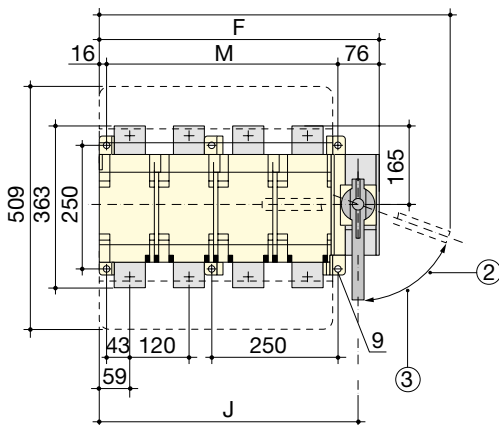
fusom_046_d_1_x_cat

1. Клемные крышки.
2. Сброс 70°.

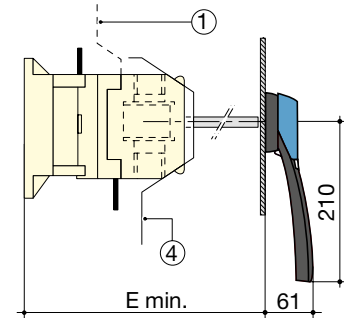
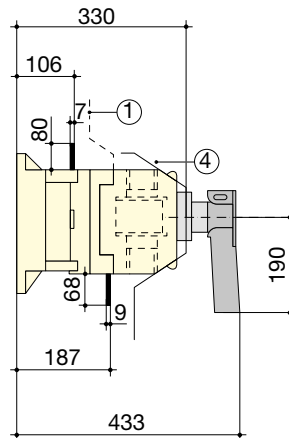
Ток (А)	Общие габариты					Клемные крышки		Корпус					Монтаж устройства					Подсоединение										
	А 3-пол.	А 4-пол.	В	С	Е мин.	АС	3-пол.	4-пол.	Н	3-пол.	4-пол.	К1	М	Н	3-пол.	4-пол.	Р	Т	U	V1	V2	W	3-пол.	4-пол.	Y	Z	AA	BA
250	435	495	305	307	300	380	285	345	221	253	313	115	210	180	10	70	7	65	32	35	43	11	31	46	3	67	238	208
400	435	495	305	307	300	380	285	345	221	253	313	210	180	10	70	7	115	65	32	35	43	11	31	46	3	69	238	208
630	490,5	570,5	350	348	345	470	345,5	425,5	268	308	388	150	250	250	20	100	9	80	50	50	50	13	36	65	7	72	300	260

Прямое фронтальное управление - FUSOMAT от 800 до 1250 А

Прямое фронтальное управление



Выносное фронтальное управление



fusom_048_L1_x_cat

1. Защитные экраны клемм, верх.
2. Сброс 70°.

3. Блокировка 65°.
4. Защитные экраны клемм, фронтальные.

Ток (А)	Общие габариты			Корпус				Монтаж устройства	
	А 3-пол.	А 4-пол.	Е мин.	3-пол.	4-пол.	3-пол.	4-пол.	М 3-пол.	М 4-пол.
800	582	702	345	437	557	399,5	519,5	345	465
1250	582	702	345	437	557	399,5	519,5	345	465

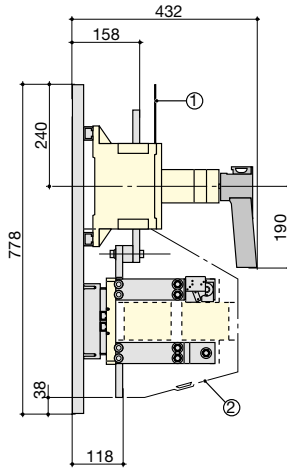
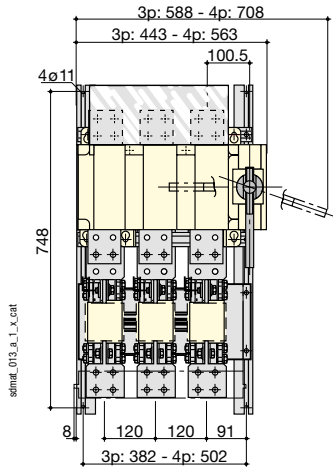
FUSOMAT - SIDERMAT

Видимый разрыв и дистанционная коммутация с предохранителями для промышленных предохранителей до 1800 А

Размеры (продолжение)

Прямое фронтальное управление - SIDERMAT 1600 А

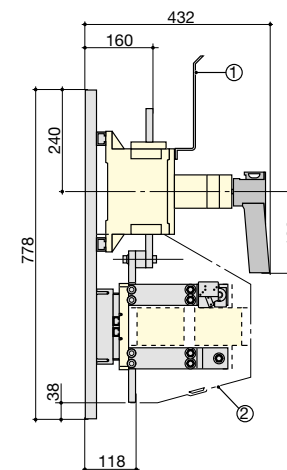
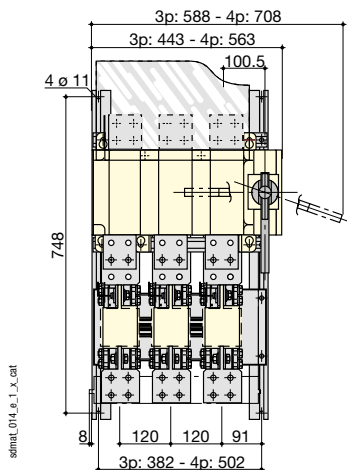
Прямое фронтальное управление



1. Защитные экраны клемм.
2. Защитные экраны клемм, низ.

Прямое фронтальное управление - SIDERMAT 1800 А

Прямое фронтальное управление

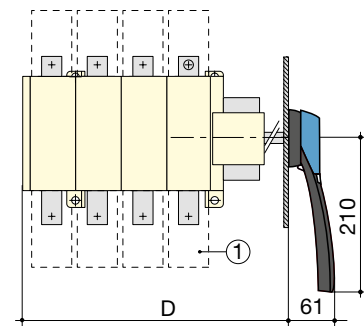
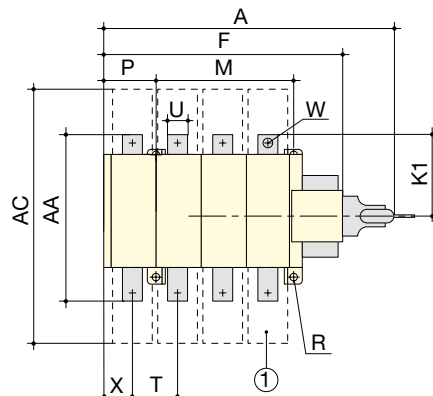
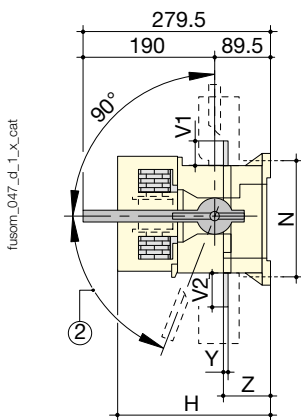


1. Защитные экраны клемм, верх.
2. Защитные экраны клемм, низ.

Прямое боковое управление - FUSOMAT от 250 до 630 А

Прямое боковое управление

Выносное боковое управление



1. Клеммные крышки.
2. Сброс 70°.

Ток (А)	Общие габариты				Клеммные крышки AC	Корпус				Монтаж устройства				Подсоединение										
	А	А	Д	Д		3-пол.	4-пол.	Н	К1	М	Н	Р	Р	Т	U	V1	V2	W	Х	Х	Y	Z	AA	
250	365	425	357	417	388	285	345	221	115	210	180	10	70	7	65	32	35	43	11	31	46	3	67	238
400	365	425	357	417	388	285	345	221	115	210	180	10	70	7	65	32	35	43	13	31	46	5	69	238
630	421,5	501,5	413	493	470	345,5	425,5	268	150	250	250	20	100	9	80	50	50	50	13	36	65	7	72	300

Архангельск (8182)63-90-72
 Астана (7172)727-132
 Астрахань (8512)99-46-04
 Барнаул (3852)73-04-60
 Белгород (4722)40-23-64
 Брянск (4832)59-03-52
 Владивосток (423)249-28-31
 Волгоград (844)278-03-48
 Вологда (8172)26-41-59
 Воронеж (473)204-51-73
 Екатеринбург (343)384-55-89
 Иваново (4932)77-34-06

Ижевск (3412)26-03-58
 Иркутск (395)279-98-46
 Казань (843)206-01-48
 Калининград (4012)72-03-81
 Калуга (4842)92-23-67
 Кемерово (3842)65-04-62
 Киров (8332)68-02-04
 Краснодар (861)203-40-90
 Красноярск (391)204-63-61
 Курск (4712)77-13-04
 Липецк (4742)52-20-81

Магнитогорск (3519)55-03-13
 Москва (495)268-04-70
 Мурманск (8152)59-64-93
 Набережные Челны (8552)20-53-41
 Нижний Новгород (831)429-08-12
 Новокузнецк (3843)20-46-81
 Новосибирск (383)227-86-73
 Омск (3812)21-46-40
 Орел (4862)44-53-42
 Оренбург (3532)37-68-04
 Пенза (8412)22-31-16

Пермь (342)205-81-47
 Ростов-на-Дону (863)308-18-15
 Рязань (4912)46-61-64
 Самара (846)206-03-16
 Санкт-Петербург (812)309-46-40
 Саратов (845)249-38-78
 Севастополь (8692)22-31-93
 Симферополь (3652)67-13-56
 Смоленск (4812)29-41-54
 Сочи (862)225-72-31
 Ставрополь (8652)20-65-13

Сургут (3462)77-98-35
 Тверь (4822)63-31-35
 Томск (3822)98-41-53
 Тула (4872)74-02-29
 Тюмень (3452)66-21-18
 Ульяновск (8422)24-23-59
 Уфа (347)229-48-12
 Хабаровск (4212)92-98-04
 Челябинск (351)202-03-61
 Череповец (8202)49-02-64
 Ярославль (4852)69-52-93

Киргизия (996)312-96-26-47

Россия (495)268-04-70

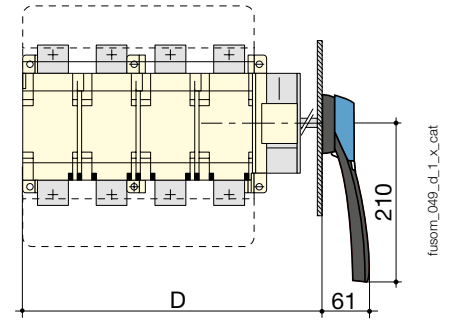
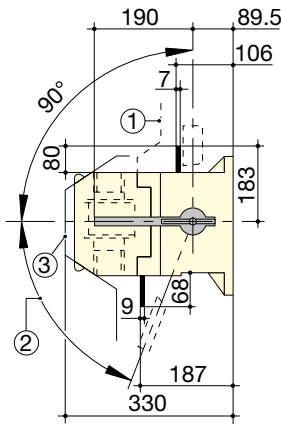
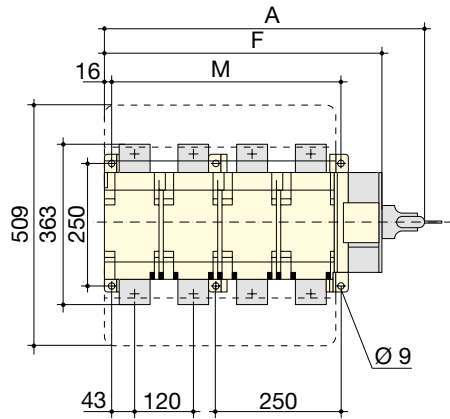
Казахстан (772)734-952-31

Адрес сайта: <https://socomes.nt-rt.ru/> || эл. почта: sch@nt-rt.ru

Прямое боковое управление - FUSOMAT от 800 до 1250 А

Прямое боковое управление

Выносное боковое управление



fusom_049_a_1_x_cat

1. Защитные экраны клемм, верх
2. Оброс 70°.
3. Защитные экраны клемм, фронтальные

Ток (А)	Общие габариты				Корпус		Монтаж устройства	
	А 3-пол.	А 4-пол.	Д 3-пол.	Д 4-пол.	Ф 3-пол.	Ф 4-пол.	М 3-пол.	М 4-пол.
800	522	641	504	624	437	557	345	465
1250	522	641	504	624	437	557	345	465

Соединительный терминал

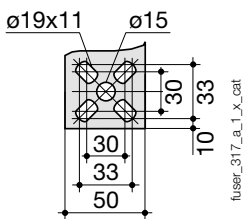
FUSOMAT 800 А FUSOMAT 1250 А FUSOMAT 1250 А SIDERMAT 1600 А SIDERMAT 1800 А

Соединительный терминал
FUSOMAT 1250 А - верх

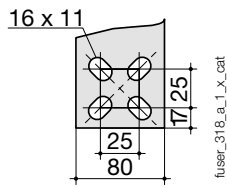
Соединительный терминал
FUSOMAT 1250 А - низ А

Верх

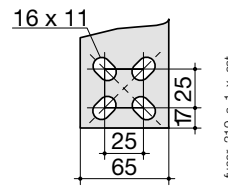
Верх



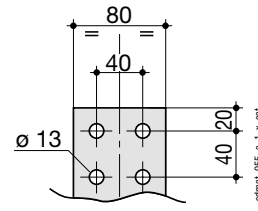
fuser_317_a_1_x_cat



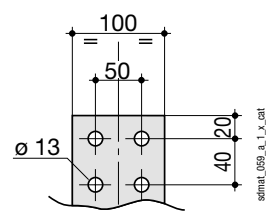
fuser_318_a_1_x_cat



fuser_319_a_1_x_cat



sidmat_056_a_1_x_cat



sidmat_059_a_1_x_cat

Размеры для выносных рукояток

FUSOMAT от 250 до 1250 А

Тип рукоятки	Прямое фронтальное управление		Боковое управление	
	Направление поворота	Высверливание двери	Направление поворота	Высверливание двери
Тип S3 fusom_073_a_1_ru_cat				