

Держатели предохранителей

Защита предохранителями

для предохранителей NH и быстродействующих предохранителей (UR) от 160 до 2500А



Держатель
Размер 1



Держатель
IP2X

Решение для

- > Защита двигателей
- > Защита электротехнических шкафов



Преимущества

- > Высокий уровень электробезопасности
- > Индикация срабатывания предохранителя
- > Различные варианты монтажа

Соответствие стандартам

- > IEC 60269-1
- > IEC 60269-2
- > IEC 60269-2, -1
- > NF EN 60269-1
- > NF C 63211
- > VDE 0636-10
- > DIN 43620



Функция

Однополюсные или многополюсные держатели предохранителей SOCOMEC обеспечивают надежную фиксацию ножевых предохранителей.

Преимущества

Высокий уровень электробезопасности

- Высокая диэлектрическая прочность.
- Защита IP2X (стандартная или дополнительная, в зависимости от моделей).

Высокая отключающая способность

Защита от перегрузок и коротких замыканий благодаря предохранителям с высокой отключающей способностью (100 кА ср. квадр.).

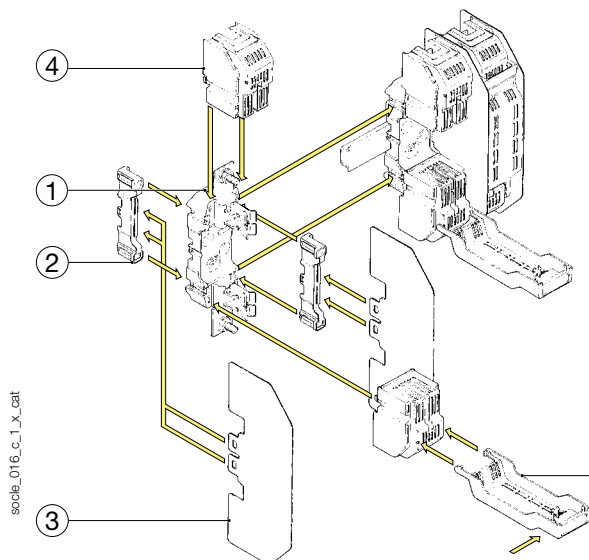
Индикация срабатывания предохранителя

При использовании предохранителей с бойком, возможна индикация срабатывания, благодаря вспомогательному контакту.

Различные варианты монтажа

Крепление на DIN-рейку или монтажную панель (в зависимости от модели).

Функциональная схема



Функциональная схема (более подробную информацию см. в инструкции по установке, прилагаемой к изделию)

1. Держатели предохранителей
2. Соединительный блок:
 - блок для соединения однополюсных держателей T00, T0, T1, T2 и T3
 - держатель для межфазных перегородок T00, T0, T1, T2 и T3
3. Межфазный экран
4. Клеммные крышки (необходимы для установки крышек предохранителей)
5. Крышка предохранителя (обеспечивает защиту IP2 для предохранителей любого типа)

Комплект IP20:

- однополюсный = 2 соединительных блока + 2 межфазных экрана + 2 клеммные крышки + 1 защитная крышка
- трехполюсный = 2 соединительных блока по краям + 2 межфазных экрана по краям + 6 клеммных крышек + 3 защитные крышки.

Архангельск (8182)63-90-72
Астана (7172)727-132
Астрахань (8512)99-46-04
Барнаул (3852)73-04-60
Белгород (4722)40-23-64
Брянск (4832)59-03-52
Владивосток (423)249-28-31
Волгоград (844)278-03-48
Вологда (8172)26-41-59
Воронеж (473)204-51-73
Екатеринбург (343)384-55-89
Иваново (4932)77-34-06

Ижевск (3412)26-03-58
Иркутск (395)279-98-46
Казань (843)206-01-48
Калининград (4012)72-03-81
Калуга (4842)92-23-67
Кемерово (3842)65-04-62
Киров (8332)68-02-04
Краснодар (861)203-40-90
Красноярск (391)204-63-61
Курск (4712)77-13-04
Липецк (4742)52-20-81

Магнитогорск (3519)55-03-13
Москва (495)268-04-70
Мурманск (8152)59-64-93
Набережные Челны (8552)20-53-41
Нижний Новгород (831)429-08-12
Новокузнецк (3843)20-46-81
Новосибирск (383)227-86-73
Омск (3812)21-46-40
Орел (4862)44-53-42
Оренбург (3532)37-68-04
Пенза (8412)22-31-16

Пермь (342)205-81-47
Ростов-на-Дону (863)308-18-15
Рязань (4912)46-61-64
Самара (846)206-03-16
Санкт-Петербург (812)309-46-40
Саратов (845)249-38-78
Севастополь (8692)22-31-93
Симферополь (3652)67-13-56
Смоленск (4812)29-41-54
Сочи (862)225-72-31
Ставрополь (8652)20-65-13

Сургут (3462)77-98-35
Тверь (4822)63-31-35
Томск (3822)98-41-53
Тула (4872)74-02-29
Тюмень (3452)66-21-18
Ульяновск (8422)24-23-59
Уфа (347)229-48-12
Хабаровск (4212)92-98-04
Челябинск (351)202-03-61
Череповец (8202)49-02-64
Ярославль (4852)69-52-93

Киргизия (996)312-96-26-47

Россия (495)268-04-70

Казахстан (772)734-952-31

Держатели предохранителей

Защита предохранителями

для предохранителей NH и быстродействующих предохранителей (UR) от 160 до 2500А

Коды изделий

Держатели предохранителей без бойка с номинальным током от 160 до 630 А (U = 690 В)

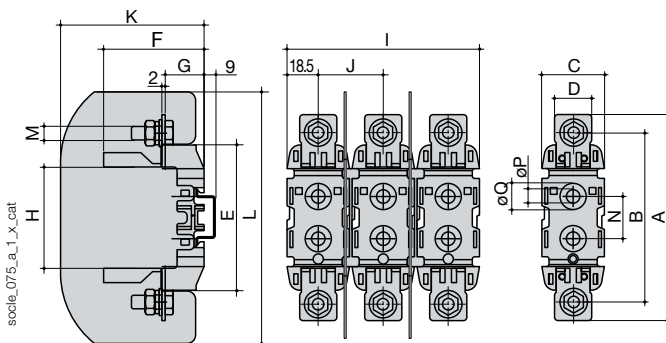
Номинальный ток Размер предохранителя	160 А 00	160 А 0	250 А 1	400 А 2	630 А 3
Монтаж на панель					
Кол-во полюсов	На заказ кратно	Код изделия	Код изделия	Код изделия	Код изделия
1 пол.	3	6500 1010	6501 1010	6501 1011	6501 1012
3 пол.	1	6500 1030	6501 1030	6501 1031	6501 1032
Монтаж на DIN-рейку					
Кол-во полюсов	На заказ кратно	Код изделия	Код изделия	Код изделия	Код изделия
1 пол.	3	6500 1110	6501 1110	6501 1111	6501 1112
3 пол.	1	6500 1130	6501 1130	6501 1131	6501 1132
Варианты исполнения: комплект IP20					
Кол-во полюсов		Код изделия	Код изделия	Код изделия	Код изделия
1 P ⁽¹⁾		6510 1010	6511 1010	6511 1011	6511 1012
3 P ⁽²⁾		6510 1030	6511 1030	6511 1031	6511 1032
Аксессуары					
Описание аксессуаров	На заказ кратно	Код изделия	Код изделия	Код изделия	Код изделия
Соединительный блок - 1 шт.	2	6500 0033	6500 0030	6500 0031	6500 0031
Межфазный экран - 1 шт.	2	6500 0001	6500 0002	6500 0003	6500 0003
Клеммные крышки - 1 шт.	6	6500 0010	6500 0011	6500 0012	6500 0013
Защитная крышка - 1 шт.	3	6500 0020	6500 0021	6500 0022	6500 0023

(1) Однополюсный комплект IP20 содержит 2 соединительных блока, 2 межфазных экрана, 2 клеммные крышки и 1 защитную крышку.

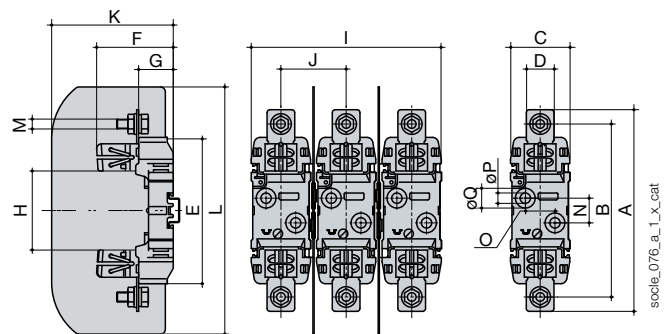
(2) Трёхполюсный комплект IP20 содержит 2 соединительных блока по краям, 2 межфазных экрана по краям, 6 клеммных крышек и 3 защитные крышки.

Габаритные размеры

Держатель предохранителя 160 А, размер 00



Держатель предохранителя 160 - 630 А, размеры 0, 1, 2 и 3



Ток (А)	Размер предохранителя	A	B	C	D	E	F	G	B	I	J	K	L	M	N	O	P	Q
160	00	122	100	37	22	86	59,5	23	57	114	38,5	85	146	M8	25	-	8	15
160	0	170	150	47	24	122	63	29	74	144	48,5	91,5	185	8	25	-	7,5	15
250	1	200	175	60	28	148	77,5	35	80	192	66	123	250	10	25	30	10,5	20,5
400	2	225	200	60	32	148	88	35	80	192	66	123	250	12	25	30	10,5	20,5
630	3	240	210	60	38	148	97	35	80	224	82	143	270	12	25	30	10,5	20,5

Держатели предохранителей

Предохранители

для предохранителей NH и быстродействующих предохранителей (UR) от 160 до 2500А

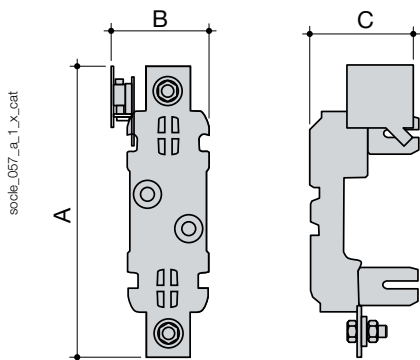
Коды изделий

Однополюсный держатель предохранителей с бойком с номинальным током от 160 до 630 А (U = 690 В)

Номинальный ток Размер предохранителя	160 А 0	250 А 1	400 А 2	630 А 3
Монтаж на панель без дополнительного контакта				
Кол-во полюсов	Код изделия	Код изделия	Код изделия	Код изделия
1 пол.	6501 1010	6501 1011	6501 1012	6501 1013
Монтаж на DIN-рейку без дополнительного контакта				
Кол-во полюсов	Код изделия	Код изделия	Код изделия	Код изделия
1 пол.	6501 1110	6501 1111	6501 1112	6501 1113
Аксессуары				
Дополнительные контакты сигнализации наличия и срабатывания предохранителей (DDMM)				
Кол-во полюсов	Код изделия	Код изделия	Код изделия	Код изделия
1 пол.	6500 0040	6500 0041	6500 0042	6500 0043
Характеристики				
НО/НЗ контакт				
Номинальный ток I _n (А) 250 В перем. тока	16	16	16	16

Габаритные размеры

Держатель предохранителя 160 - 630 А, размеры 0, 1, 2 и 3



Ток (А)	Размер предохранителя	А	В	С
160	0	193	65,5	90
250	1	215	76	98
400	2	227	76	102
630	3	235	76	102

Держатели предохранителей

Защита предохранителями

для предохранителей NH и быстродействующих предохранителей (UR) от 160 до 2500А

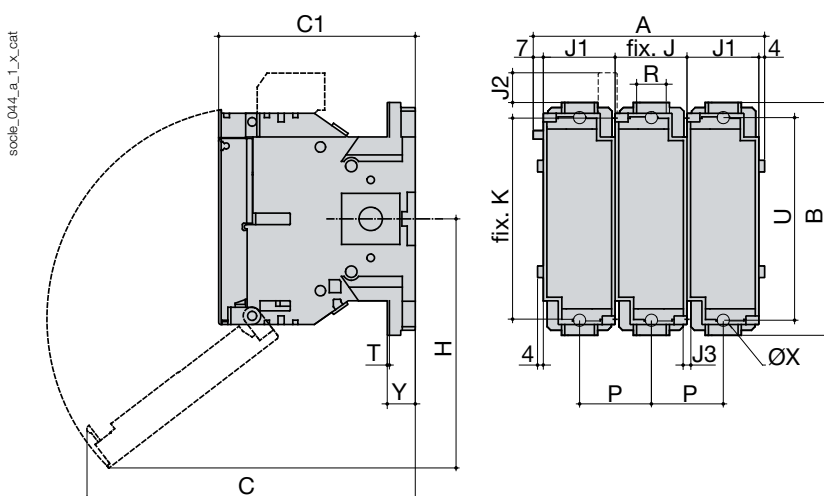
Коды изделий

Многополюсный держатель предохранителя с бойком с номинальным током от 160 до 400 А (U = 690 В)

Номинальный ток Размер предохранителя	160 А 0	250 А 1	400 А 2
Монтаж на панель, с дополнительным контактом сигнализации наличия и срабатывания предохранителя (DDMM)			
Кол-во полюсов	Код изделия	Код изделия	Код изделия
2 пол.	6301 2016	6301 2024	6301 2039
3 пол.	6301 3016	6301 3024	6301 3039
4 пол.	6301 4016	6301 4024	6301 4039
Дополнительные контакты для индикации срабатывания			
Положение доп. контакта	Код изделия	Код изделия	Код изделия
1 ^я доп. контакт	включено	включено	включено
2 ^я	3994 1901	3994 1901	3994 1901
Клеммные крышки (1 шт.)			
Кол-во полюсов	Код изделия	Код изделия	Код изделия
2 пол.	3998 2016	3998 2025	3998 2025
3 пол.	3998 3016	3998 3025	3998 3025
4 пол.	3998 4016	3998 4025	3998 4025

Габаритные размеры

Держатель предохранителя 160 - 400 А, размер 0



Ток (А)	Размер предохранителя	Размеры (мм)																	
		A 2 р.	A 3 р.	A 4 р.	B	C	C1	B	J	J1	J2	J3	K	P	R	T	U	ØX	Y
160	0	111	161	211	162	229	136,5	174	50	60	20,5	5,4	140	50	20	2,5	141	8,5	19,5
250	1	131	191	251	195	251	146	185	60	60	7,5	6,4	162	60	32	2,5	166	11	19,5
400	2	143	209	275	205	260	149	200	66	66	2,5	6,4	172	66	50	3	175	11	20

Держатели предохранителей

Предохранители

для предохранителей NH и быстродействующих предохранителей (UR) от 160 до 2500А

Коды изделий

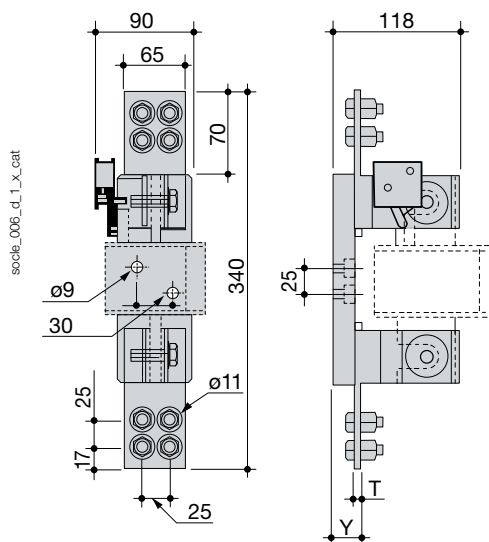
Держатель предохранителя с бойком или без бойка с номинальным током от 1000 до 2500 А (U = 690 В)

Ток (А) Размер предохранителя	1000 А 4	1250 А 4	2500 А 2 x 4	2500 А 2 x 4 (S)	2500 А 6 (для нейтрали)
Устройство без дополнительного контакта сигнализации наличия и срабатывания предохранителя (DDMM)					
Кол-во полюсов	Код изделия	Код изделия	Код изделия	Код изделия	Код изделия
1 пол.	6431 0004	6431 0005	6431 0006		6431 0007 ⁽¹⁾
Устройство с дополнительным контактом сигнализации наличия и срабатывания предохранителя (DDMM)					
Кол-во полюсов	Код изделия	Код изделия	Код изделия	Код изделия	Код изделия
1 пол.	7304 0001	7305 0001	7306 0001	6433 0005	

(1) Без твердой вставки.

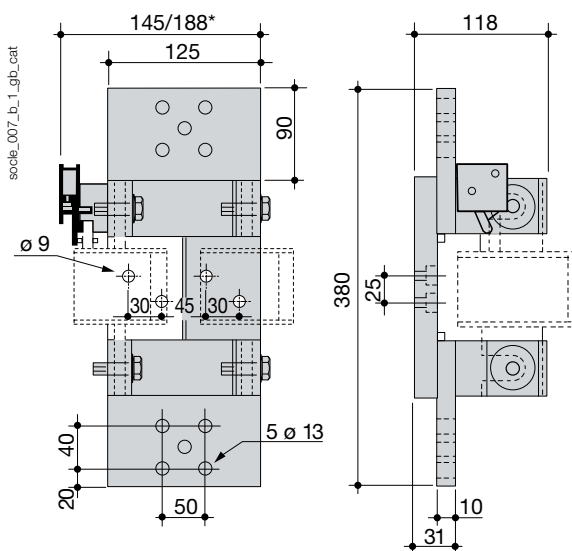
Габаритные размеры

Держатель предохранителя 1000 - 1250 А, размер 4



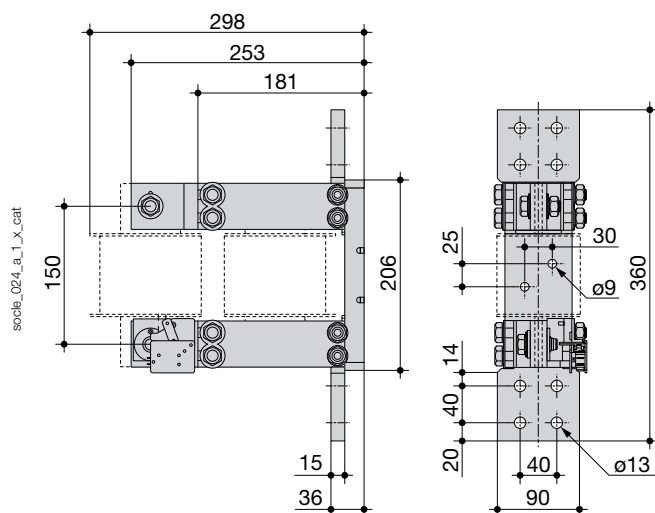
Ток (А)	Y (мм)	T (мм)
1000	25	4
1250	30	9

Держатель предохранителя 2500 А, размер 2 X 4

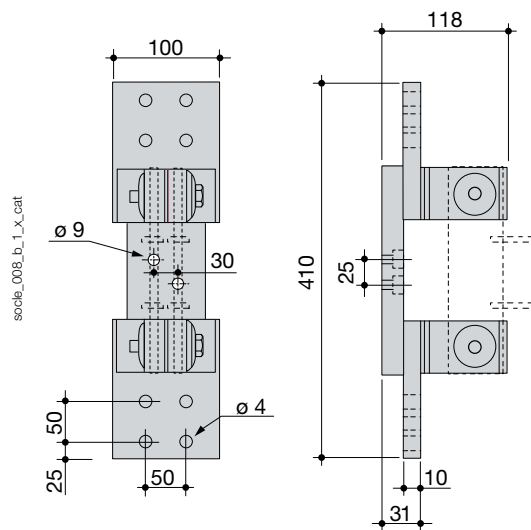


* С индикатором срабатывания предохранителя

Держатель предохранителя 2500 А, 2 x 4 (S)



Держатель предохранителя 2500 А, размер 6 (для нейтрали)



Однополюсный держатель для быстродействующих предохранителей UR

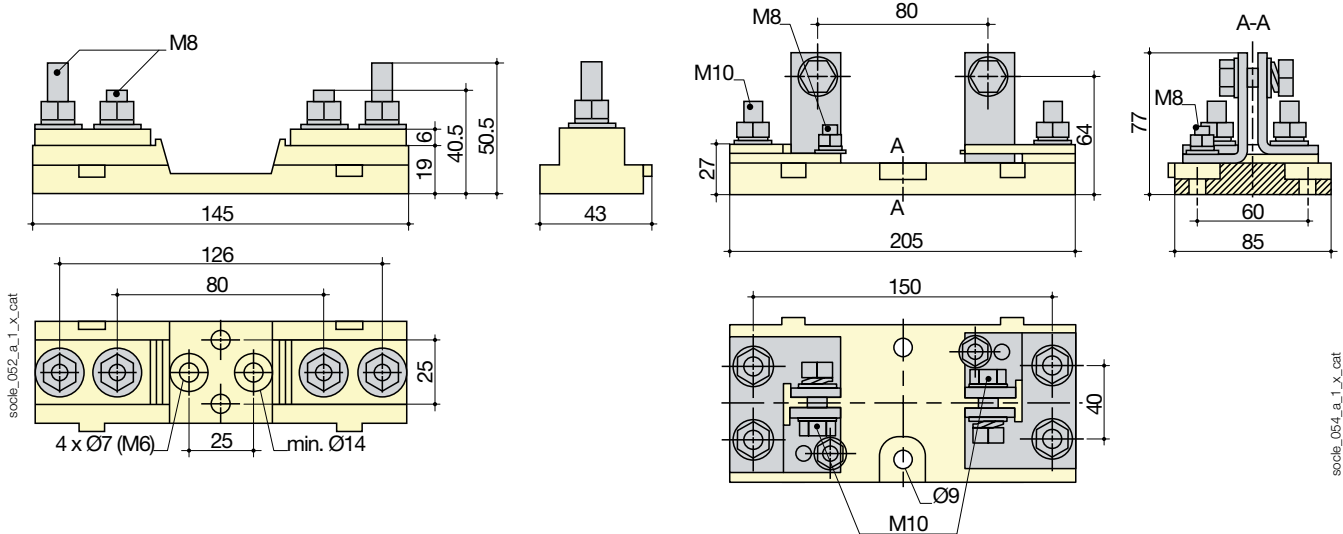
		1000 В AC	1400 В AC
Держатель предохранителей с креплением L-типа 00/80 (расстояние между центрами 80)			
Тепловой ток I_{th} при 40 °C	Тип использования	Код изделия	Код изделия
400	Болтовое соединение 0000 ... 00	170Н 1007	
Держатель ножевых предохранителей /80 (расстояние между центрами 80)			
Тепловой ток I_{th} при 40 °C	Тип использования	Код изделия	Код изделия
1250 ⁽¹⁾	1* ... 3	170Н 3004	
Держатель ножевых предохранителей /110 (расстояние между центрами 110)			
Тепловой ток I_{th} при 40 °C	Тип использования	Код изделия	Код изделия
1250 ⁽¹⁾	1* ... 3	170Н 3006	

(1) Для токов > 1250 А, проконсультируйтесь с нами.

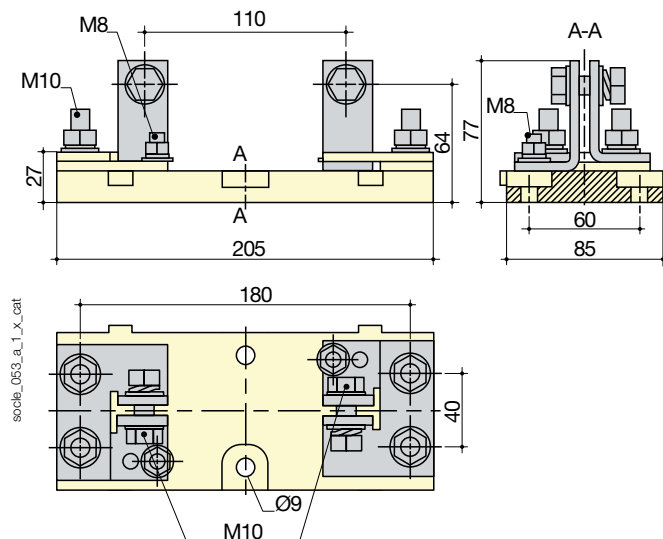
Габаритные размеры

L-тип 00/80 - 400 А - 1000 В AC
Код изделия: 170Н 1007

Ножевые /80 - 1250 А - 1000 В AC
Код изделия: 170Н 3004



Ножевые /110 - 1250 А - 1400 В AC - Код изделия: 170Н 3006



Архангельск (8182)63-90-72
Астана (7172)727-132
Астрахань (8512)99-46-04
Барнаул (3852)73-04-60
Белгород (4722)40-23-64
Брянск (4832)59-03-52
Владивосток (423)249-28-31
Волгоград (844)278-03-48
Вологда (8172)26-41-59
Воронеж (473)204-51-73
Екатеринбург (343)384-55-89
Иваново (4932)77-34-06

Ижевск (3412)26-03-58
Иркутск (395)279-98-46
Казань (843)206-01-48
Калининград (4012)72-03-81
Калуга (4842)92-23-67
Кемерово (3842)65-04-62
Киров (8332)68-02-04
Краснодар (861)203-40-90
Красноярск (391)204-63-61
Курск (4712)77-13-04
Липецк (4742)52-20-81

Магнитогорск (3519)55-03-13
Москва (495)268-04-70
Мурманск (8152)59-64-93
Набережные Челны (8552)20-53-41
Нижний Новгород (831)429-08-12
Новокузнецк (3843)20-46-81
Новосибирск (383)227-86-73
Омск (3812)21-46-40
Орел (4862)44-53-42
Оренбург (3532)37-68-04
Пенза (8412)22-31-16

Пермь (342)205-81-47
Ростов-на-Дону (863)308-18-15
Рязань (4912)46-61-64
Самара (846)206-03-16
Санкт-Петербург (812)309-46-40
Саратов (845)249-38-78
Севастополь (8692)22-31-93
Симферополь (3652)67-13-56
Смоленск (4812)29-41-54
Сочи (862)225-72-31
Ставрополь (8652)20-65-13

Сургут (3462)77-98-35
Тверь (4822)63-31-35
Томск (3822)98-41-53
Тула (4872)74-02-29
Тюмень (3452)66-21-18
Ульяновск (8422)24-23-59
Уфа (347)229-48-12
Хабаровск (4212)92-98-04
Челябинск (351)202-03-61
Череповец (8202)49-02-64
Ярославль (4852)69-52-93

Киргизия (996)312-96-26-47

Россия (495)268-04-70

Казахстан (772)734-952-31